



2022

Tuoteluettelo


Armacellin innovatiiviset ja turvalliset lämpö-, ääni- ja mekaaniset eristysratkaisut ovat avain moniin jokapäiväisiin sovelluksiin, jotka lisäävät arvoa ihmisten elämään ympäri maailmaa.

www.armacell.fi



 **armacell**[®]
MAKING A DIFFERENCE AROUND THE WORLD

Sisältö

		Lämpö ja vesi	Kylmä ja ilmastointi	Päälylystysjärjestelmät	Solar	Passiiviset palonesto tuotteet	Ääneneristys	Raskaan teollisuuden, laivanrakennuksen ja petrokemian sovellukset
	Sivu							
TIETOJA ARMACELLISTÄ	1 - 1							
Markkinasegmentit	2 - 2							
Kehittynyt eristys	3 - 3							
Tekniset seikat	4 - 4							
Rakennuksia koskevat säädökset	5 - 5							
EPDs	6 - 6							
ArmaPlus Services	7 - 7							
Armacell-käyttökohdepalvelu	8 - 8							
AF/ArmaFlex	9 - 22							
ArmaFix AF	23 - 32							
ArmaFlex Ultima	33 - 40							
ArmaFix Ultima	41 - 48	•	•					
ArmaFlex Rail	49 - 60							
ArmaFlex XG	61 - 68							
NH/ArmaFlex	69 - 74	•	•					•
ArmaFix NH	75 - 82	•	•					•
Armaprotect	83 - 96					•		
Arma-Chek D	97 - 100		•	•				
Arma-Chek Silver	101 - 110		•	•				
Arma-Chek R	111 - 114							
Arma-Chek Juna	115 - 120							
ArmaFlex LTD	121 - 126							
ArmaSound RD	127 - 132							
ArmaComfort	133 - 140							
ArmaComfort Barrier	141 - 146							
HT/Armaflex	147 - 152	•	•		•	•		•
HT/Armaflex S	153 - 156	•	•	•	•		•	•
SH/ArmaFlex	157 - 164							
ArmaFlex DuoSolar	165 - 174	•			•			
DuoSolar 220	175 - 180	•			•			
Tubolit	181 - 194							
Mineraalivilla	195 - 198	•				•		
Tubolit Split & DuoSplit	199 - 208							
Okabell	209 - 222			•				•
Okapak	223 - 238	•		•				•
Okatherm	239 - 246			•		•		•
Okafix	247 - 250		•			•		
ArmaFix VVS	251 - 256							
ArmaGel Rail	257 - 260							
ArmaGel HT	261 - 264						•	•
ArmaGel DT	265 - 268						•	•
Armaflex-lisätarvikkeet	269	•	•	•	•	•	•	•

TIETOA ARMACELLISTA

Armacell, laitteiden eristykseen tarkoitettujen joustavien vaahdon keksijä ja teknisten vaahtojen johtava toimittaja, kehittää innovatiivisia ja turvallisia termisiä, akustisia ja mekaanisia ratkaisuja, jotka luovat lisäarvoa Armacellin asiakkaille. Armacellin tuotteet parantavat globaalia energiatehokkuutta huomattavasti ja luovat muutosta joka päivä, kaikkialla maailmassa. Yrityksellä on 3 000 työntekijää 23 tuotantolaitoksessa 15 eri maassa. Yrityksellä on kaksi päätoimialaa: kehittynyt eristys ja tekniset vaahdot. Armacell keskittyy teknisten laitteiden eristemateriaaleihin, tehokkaisiin vaahtoihin, joita käytetään high tech- sovelluksissa ja kevyissä sovelluksissa ja uuden sukupolven aerogeeli-eristehuopateknologiaan. Lisätietoja: www.armacell.com.

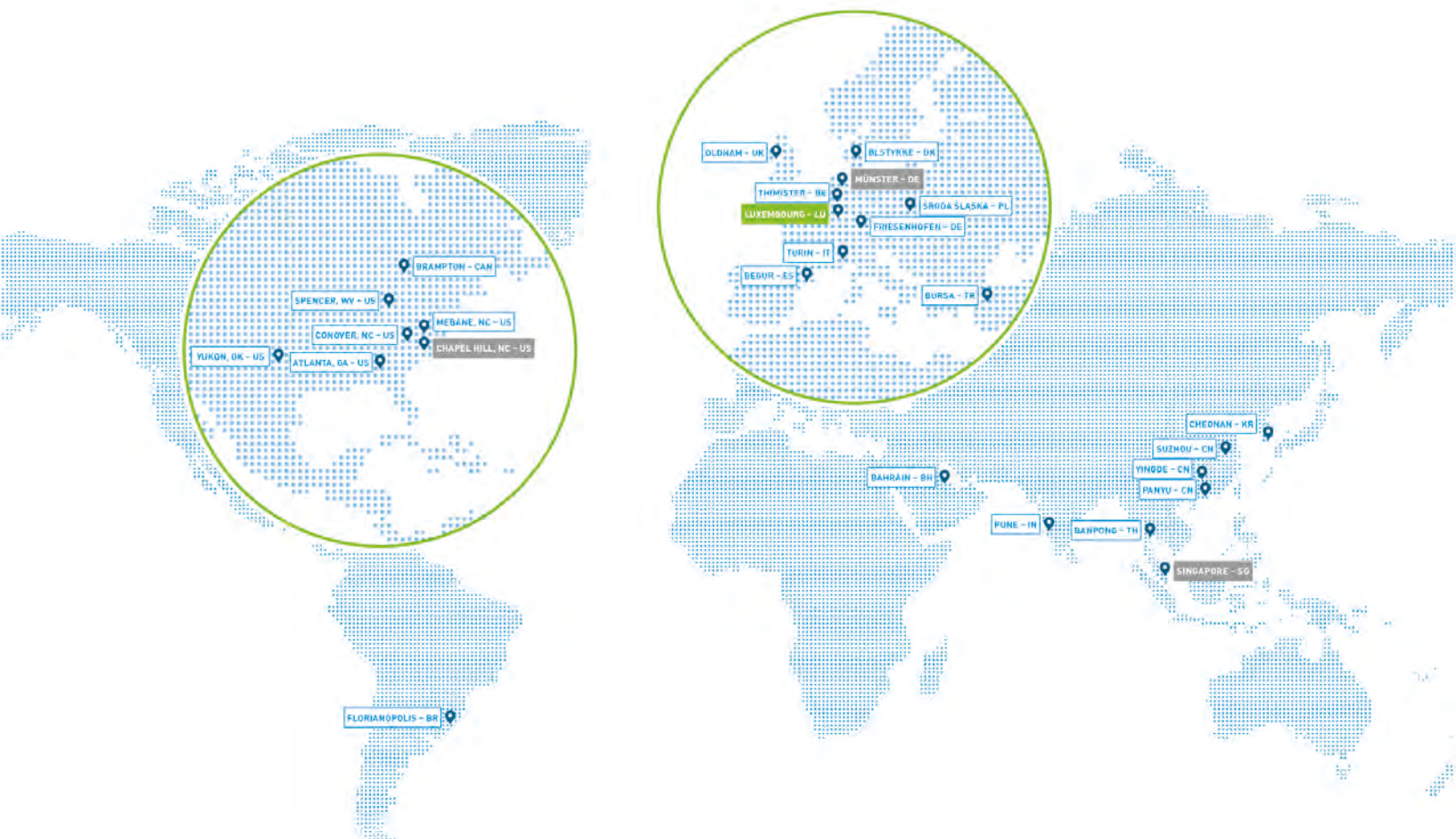
Saat tuotetietoja vieraillemalla osoitteessa: www.armacell.eu



ALUEELLINEN PÄÄKONTTORI

Münster, Saksa

Armacell-konsernin Euroopan yhtiöiden pääkonttori sijaitsee Saksan Münsterissä. Tässä toimipaikassa valmistetaan pääasiassa synteettiseen kumiin perustuvia eristet tuotteita. Tuotantotilojen lisäksi Münsterissa sijaitsee myös keskusvarasto. Varasto ei ole ainoastaan Armacell GmbH:n käytössä, vaan sitä käytetään tuotteiden ja materiaalien toimittamiseen myös muihin toimipisteisiin Euroopassa.



Markkinasegmentit

JÄÄHDYTYS- JA JÄÄHDYTETTY VESI - JÄRJESTELMÄT

Matalissa lämpötiloissa toimivat jäähdytys- ja kylmävesijärjestelmät aiheuttavat kondensaatiota, joka voi aiheuttaa korroosio-ongelmia ja homeen kasvua ja siten heikentää laitteiden tehokkuutta ja lyhentää niiden käyttöikää, jos laitteita ei ole eristetty tai käytetään tuotetta, jossa ei ole integroitua höyrysulkua. Umpisoluiset ArmaFlex-materiaalit estävät kosteuden pääsyn μ -arvoltaan jopa 10 000 olevan höyryn diffuusiovastuksensa avulla.

LÄMMITYS JA PUTKISTOT

Keskuslämmitysputkien eristäminen voi pienentää lämpöhäviöitä jopa 87 % ja helpottaa kattilan hyötysuhteen parantamista huomattavasti. Myös kylmävesiputkien eristys on tärkeää putkien suojaamiseksi jäätymiseltä pakkasella.

Armacell on kehittänyt esieristetyt, UV-säteilyä kestävä korkean lämpötilan eristyksen, joka sopii loistavasti aurinkoenergiaa käyttäviin kuumavesijärjestelmiin sekä maalämpöpumppujen putkien eristämiseen hyötysuhteen maksimoimiseksi.

TUOTANTOTEOLLISUUDET

Prosessiteollisuuden laitteistot (esim. putkistot, kanavat, säiliöt, venttiilit ja laipat) tulee eristää, jotta höyry, kuuma vesi, kuumat kaasut tai kylmät nesteet ja kaasut voitaisiin välittää kontrolloidusti.

Elastomeeriset lämpö- ja äänieristysjärjestelmät sopivat sekä korkean että alhaisen lämpötilan prosessisovelluksiin. Helposti valmistettujen ArmaFlex-levyjen tai putkien avulla voidaan minimoida lämpöhäviöt/lämmönotto, parantaa prosessin tehokkuutta, ehkäistä kondenssia sekä suojata mekaanisilta iskulta ja varmistaa henkilöstön turvallisuus.

ÖLJY JA KAASU

Yksi meri-, offshore- ja raskaan teollisuuden eristyksen suurimmista haasteista on eristeen alla esiintyvä korroosio, joka aiheuttaa putkien ja metallipinnoitteiden ruostumista ja kulumista ja aiheuttaa kalliita tuotantokatkoksia ja huoltosuunnitelmia.

Umpisolueriste ja ei-metallinen pinnoitejärjestelmä tuottavat loistavan vaihtoehdon lämpö- ja äänieristykselle mekaanisilta vaikutuksilta, kemikaaleilta ja suolavedeltä suojaamiseksi. Saatavana on myös esivalmistettuja kiinnikkeitä, jotka lyhentävät paikan päällä tehtävään asennukseen kuluva aikaa vaarallisissa ja prosessille kriittisissä ympäristöissä.

LÄMMITYS, ILMANVAIHTO JA ILMASTOINTI

Eristys on kanavissa kuljetettavan ilmalämmityksen, ilmanvaihdon ja ilmastoinnin olennainen osa, sillä suuret pinta-alat aiheuttavat huomattavia lämpö- tai jäähdytyshäviöitä ja kondensaatiosta, homeen kasvusta sekä huonosta sisäilmasta aiheutuvia ongelmia.

ArmaFlex-tuotteet ovat pölyttömiä ja kuiduttomia ja niihin sisältyy sisäinen mikrobin kasvua estävä Microban-suojaus tuotteiden suojaamiseksi homeelta ja mikrobeilta entistä tehokkaammin.



Kehittynyt eristys

JOUSTAVIEN ERISTEIDEN EDELLÄKÄVIJÄ

Vuonna 1954 Armacell kehitti ArmaFlexin, ensimmäisen joustavan eristetuetteen. Samalla Armacell loi uuden teollisuuden alan – joustavat tekniset eristeet – joka on kehittynyt tämän jälkeen koko ajan. ArmaFlex on joustavien teknisten eristeiden maailmanlaajuisesti tunnetuin tuotemerkki. ja siitä onkin tullut eristemateriaalista käytettävä yleisnimi.



ENERGIANSÄÄSTÖ

Armacellin eristeet ovat niitä harvoja tuotteita, jotka säästävät enemmän energiaa kuin niiden valmistukseen kuluu: ArmaFlex säästää 140 kertaa enemmän energiaa kuin sen valmistamiseen kuluu.

Energian hintojen noustessa, energiansäästölakien kiristyessä ja ilmastonmuutoksen nopeutuessa Armacell uskoo, että rakennusten laitteiden ja teollisten asennusten eristys tulee olemaan tulevaisuudessa yhä tärkeämpi.

INNOVATIIVISIA RATKAISUJA ERITYISTARPEISIIN

Kuumalta ja kylmältä suojaavien tavanomaisten eristeiden lisäksi yrityksen valikoimiin kuuluu nykyisin laaja valikoima pinnoitejärjestelmiä, palontorjunta- ja melunhallintaratkaisuja, esieristettyjä putkia, erikoiseristejärjestelmiä teollisuuden käyttötarkoituksiin ja tarvikkeet näitä kaikkia varten.

TEKNOLOGIAN JOHTAJA

Viime vuosina Armacell on kehittänyt uusia eristejärjestelmiä vähäsavuisille tuotteille sekä öljy- ja kaasuteollisuudelle – konsernitasolla erittäin tärkeä kasvuala – jotka luovat alalle uusia standardeja. Armacell on joustavien teknisten eristeiden teknologian johtaja, ja Armacellillä on maailmanlaajuisesti yli 200 voimassa olevaa patenttia.



Tekniset seikat

Seuraavat tekniset seikat on otettava huomioon, kun määritetään lämpö- ja äänieristeitä LVI- ja jäähdytys, prosessi- ja teollisuusputkiin ja kanavajärjestelmiin:

LÄMMÖNJOHTAVUUS (λ -ARVO)

Lämmönjohtavuus, jonka kaava on $W/(m \cdot K)$, on materiaalin kyky johtaa lämpöä mitattuna 1 m^3 kappaleen ylitse. Esimerkiksi kuparin kaltaisen lämmönjohtavuudeltaan hyvän materiaalin arvo on noin $400 \text{ W}/(m \cdot K)$ verrattuna AF/ArmaFlexin kaltaiseen lämmönjohtavuudeltaan alhaisen materiaalin arvoon $0,033 \text{ W}/(m \cdot K)$ $0 \text{ }^\circ\text{C}$:n lämpötilassa.

ENERGIANSÄÄSTÖ

Lämpövirta putkesta määräytyy pääosin lämpötilaerosta ulkolämpötilaan ja lämpöhäviöt voivat olla huomattavia. Rakennuksen laitteiden ja teollisuuden asennusten eristys on eräs tärkeimmistä toimista, joiden avulla energiatehokkuutta voi parantaa ja laitteiden käyttöikä pidentää.

PUTKIEN JÄÄTYMINEN

Koska vesijärjestelmät sijaitsevat usein ulkona tai lämmittämättömissä tiloissa, joissa ympäristön lämpötila saattaa laskea alle jäätymispisteen ($0 \text{ }^\circ\text{C}$), vesi voi jäätyä ja laajentua, jolloin putket halkeavat. Tämän vuoksi vesiputkistojen määräyksissä määritetään putken eristys putken jäätymisriskin pienentämiseksi.

PINNAN EMISSIIVISYYS

Materiaalin emissiivisyys on sen pinnan suhteellinen kyky lähettää energiaa säteilemällä verrattuna samassa lämpötilassa olevan mustan kappaleen säteilemään energiaan.

Mitä heijastavampi materiaali on, sitä vähemmän energiaa se säteilee. Arma Check Silverin kaltaisia ei-metallisia hopeanvärisiä pinnoitteita voidaan käyttää ulkona lämmön imeytymisen estämiseen kylmissä sovelluksissa tai lämpöhäviöiden estämiseen lämpimissä sovelluksissa.

SISÄILMAN LAATU

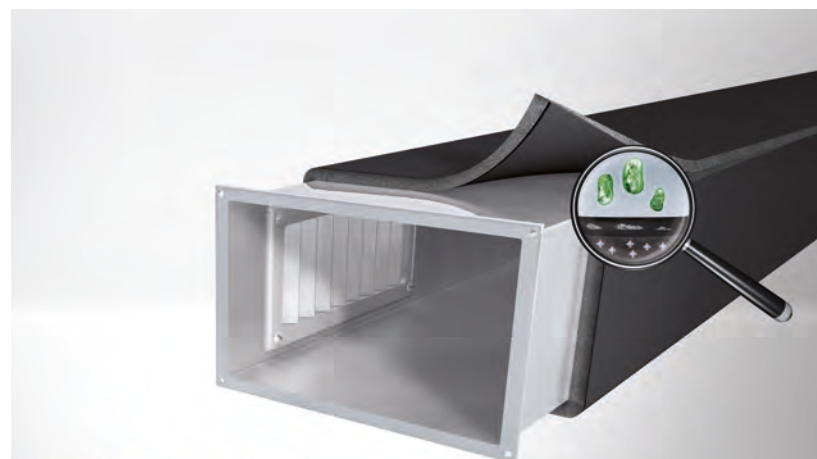
Ilman epäpuhtaudet, kuten keinotekoiset haihtuvat orgaaniset kemikaalit, teollisuuden kuidut ja happamat pölyhiukkaset sekä home- ja bakteeri-itiöt voivat aiheuttaa rakennukseen liittyviä oireita.

Pölyttömien ja kuiduttomien eristejärjestelmien määritys yhdessä mikrobeja ehkäisevän Microban®-suojauksen kanssa auttaa minimoimaan sisäilman huonon laadun vaikutuksia.

KONDENSAATION HALLINTA

Kun putkistot ja järjestelmät toimivat ympäristön lämpötilaa alhaisemmassa lämpötilassa, vesihöyryä kondensoituu niiden pinnalle. Jos eriste kastuu, sen eristysteho heikkenee, jolloin pintalämpötila alenee ja syntyy korroosio- ja kondensaatio-ongelmia.

Umpisoluiset AF/ArmaFlex-tuotteet tarjoavat sisäisen höyrysulun, jonka μ -arvo on $\geq 10\,000$.



Rakennuksia koskevat säädökset

Jäsenvaltioissa on suuri määrä rakennusten laitteiden eristemateriaalien määräytyksiä ja soveltamista koskevia säädöksiä.



ENERGIATEHOKKUUS

16.12. 2002 annettu rakennusten energiatehokkuutta koskeva uusi eurooppalainen direktiivi harmonisoi menettelytavat uusien ja jo olemassa olevien rakennusten energiankulutuksen alentamiseksi koko Euroopassa. Direktiivin tärkein tavoite on tuottaa rakennusten energiasertifiointi. Lisäksi jäsenvaltioiden on uusien rakennusten osalta varmistettava ennen rakennustöiden aloittamista, että uusiutuvien energianlähteiden kaltaisten vaihtoehtoisten järjestelmien käyttöä koskevat tekniset, ekologiset ja taloudelliset tekijät on otettu huomioon.



CE-MERKINTÄ

CE-merkinnästä tuli elokuussa 2012 pakollinen vaatimus eurooppalaisen harmonisoidun standardin (hEN) alaan kuuluvissa lämpöä eristävissä rakennustuotteissa.

Harmonisoitu standardi määrittää vaaditut ominaispiirteet ja pakolliset ominaisuudet, mukaan lukien palokäyttäytyminen (Euroluokat), mitat ja toleranssit, lämmönjohtavuus, mittapysyvyys ja kestävyysominaisuudet. Kun tuote on testattu ja sen on havaittu olevan kyseisten vaatimusten mukainen, tuotetarraan painetaan tunnuskoodi, jossa esitetään harmonisoidun standardin vaatimat tekniset ominaisuudet.



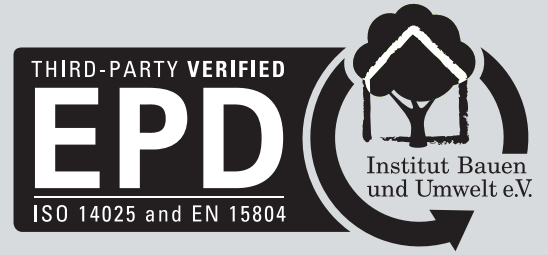
EUROLUOKAN PALOLUOKITUKSET

Brittiläisten paloluokitusten lisäksi myös euroluokissa on nyt kohdat palamiskäyttäytymiselle luokissa A1–F, ja näissä on lisäluokat savun tiheystasolle (s1–s3) ja palaville pisaroille (d0–d2).

ArmaFlex-tuotteiden ympäristötietoilmoitukset (EPD)

Armacell on ensimmäisenä joustavien teknisten eristeiden valmistajana on julkaissut ympäristötiedot, jotka perustuvat itsenäiseen elinkaariarviointiin

(Life Cycle Assessment, LCA). Elinkaariarvioinnissa määritetyn primäärienergian syötön vertaaminen saavutettuun energiansäästöön osoittaa, että ArmaFlex-eristemateriaalit säästävät 140 kertaa enemmän energiaa kuin niiden valmistuksessa, kuljettamisessa ja hävittämisessä tarvitaan.



Ympäristötietoilmoitusten (EPD) merkitys rakennusteollisuudessa kasvaa jatkuvasti; ne ovat läpinäkyvä, riippumaton ja toistettavissa oleva analyysi rakennustuotteiden ympäristövaikutuksista ja ne antavat yksityiskohtaisia tietoja sekä yksiselitteisiä tietoja ja lukuja. "Kestävän kehityksen passina" toimiva EPD muodostaa perustan vihreiden rakennusten suunnittelulle LEEDin, BREEAMin tai DGNB:n kaltaisille sertifiointimalleille.

Kaikki Armacellin tuotteiden ympäristötiedot sekä ArmaFlex-tuotteiden BREEAM-, LEED- ja DGNB-sertifiointeja koskevat tuotetiedot ovat nähtävissä ja ladattavissa osoitteessa www.armacell.com/epd.



ARMAPLUS – LISÄÄ LUOTETTAVUUTTA

Tiesitkö, että eristäjänä voit hankkia Armacellin sertifiointiin? Käytätkö jo teknisiä ohjepalvelujamme apunasi kaikissa eristykseen liittyvissä kysymyksissäsi? Miten tarvittavat eristepaksuudet lasketaan? Sinun kannattaa viimeistään nyt tutustua eri tapoihin, joilla voimme tukea sinua päivittäisessä työssäsi.



TEKNINEN NEUVONTA JA TUKI PAIKAN PÄÄLLÄ

Tarvitsetko tukea eristysprojektiisi? Armacell auttaa sinua projektiesi suunnittelussa ja toteuttamisessa tarvitsitpa apua yrityksessäsi tai paikan päällä työmaalla. Ota meihin yhteyttä! Soita meille tai ota yhteyttä paikalliseen myyntiedustajaamme. Haluamme auttaa sinua ja voimme vakuuttaa, että yksikään tekninen kysymys ei jää ilman vastausta. Onko sinulla kysymyksiä myös tavallisen työajan ulkopuolella? Internet-sivustostamme www.armacell.com/fi löydät runsaasti tietoja ja tukea. Tutustu sivustoomme!



ARMWIN – AMMATILLINEN ERISTEPAKSUUDEN LASKIN

ArmWin-ohjelman uudella versiolla voit määrittää kondensaation estämiseen tarvittavan eristepaksuuden ja tehdä myös kaikki jäähdytykseen/ilmastointiin ja lämmitykseen/putkitöihin liittyvät yleisimmät tekniset laskelmat – sovelluksen ansiosta jopa paikan päällä työmaalla. Voit ladata tämän tehokkaan ohjelmiston myös tietokoneeseesi, ja sovellus on saatavana Apple-, Android- ja BlackBerry-laitteisiin.

Voit ladata ohjelman osoitteesta: <http://armwin.armacell.com>



ARMACELL BIM -LISÄOHJELMA

Rakennusalan tulevaisuus on digitaalinen. Vaikka monet arkkitehdit ja määritysten laatijat ovatkin vielä epäileviä tämän kehityksen suhteen, digitalisointi etenee rakennusallalla erittäin nopeasti. Koska rakennukset voi suunnitella täysin digitaalisesti suunnitteluvaiheesta käyttöönottoon, ylläpitoon ja purkamiseen, Building 4.0 -sovellus tarjoaa turvallisemman suunnittelun sekä paremman prosessin optimoinnin, tehokkuuden ja kestävyuden. Teknisten eristeiden alalla Armacell on BIM-ohjelmien edelläkävijä, ja nyt Armacell tarjoaa lisäohjelman, joka mahdollistaa rakennusten käyttölaiteiden teknisten eristemateriaalien suunnittelemisen digitaalisesti.



Armacell-käyttökohdepalvelut

"Tuotamme eristetekniikan ratkaisuja. Tähän sisältyy laadukkaiden ja innovatiivisten tuotteiden lisäksi myös tietomme järjestelmiemme oikeasta käyttämisestä. Ainoastaan oikein lasketut ja siististi asennetut eristysjärjestelmät takaavat pitkäaikaisen suojauksen energiahäviöiltä ja kondensaatiolta."

Georgios Eleftheriadis

Armacell, teknisen markkinoinnin johtaja EMEA

KOULUTUKSET

Olemme tarjonneet yli 30 vuoden ajan käyttökohdekoulutusta tuotteidemme asennuksen laadun ja luotettavuuden varmistamiseksi. Tuhannet eristealan ammattilaiset ympäri maailmaa osallistuvat vuosittain Armacellin koulutuksiin. Olemme perustaneet moniin laitoksiimme erityisiä koulutuskeskuksia. Lisäksi Armacell auttaa perus- ja jatkokoulutuksessa tarjoamalla laajan kurssivalikoiman sekä arvokasta apua asentajien päivittäiseen työhön myös paikan päällä. Uusi koulutuspassi on vuosikymmeniä kestäneen käyttökohdekoulutukselle omistautumisemme lisäelementti. Armacellin käyttökohdeammattilainen varmistaa leimalla ja allekirjoituksella, että osallistuja on suorittanut käytännön seminaarit menestyksekkäästi.

KÄSITTELYOHJEKIRJAT

ArmaFlexin käsittelyohjekirja ja videoleikkeet näyttävät, miten helppoa ArmaFlexin asentaminen on. Esite on saatavana kätevässä A5-formaatissa, joka sopii ihanteellisesti rakennustyömaalla käytettäväksi. Saat esitteestämme ammattitasoisen asennuksen perusohjeet, jonka lisäksi siinä kuvataan joustavan eristemateriaalin valmistelu ja käyttäminen vaiheittain. Esitteeseen sisältyy myös Armacellin uusien materiaalien, muun muassa itseliimautuvien ArmaFlex Ultima -putkien, käyttö.

Käsittelyohjekirjat ovat saatavana myös Arma Chek-, ArmaComfort- ja Tubolit-tuotteille.

KÄSITTELYVIDEOT

Lyhyet videoleikkeet, joissa kuvataan tärkeimmät käsittelytekniikat, täydentävät käyttökohdeoppaitamme. Ne on järjestetty samalla tavalla kuin käsittelyohjekirja, ja niitä voi käyttää joko yhdessä sen kanssa tai yksinään. Kielimuurien ylittämiseksi leikkeet on tarkoituksella tuotettu ilman selittäviä tekstejä, joten niitä voi käyttää kaikkialla maailmassa.

Armacellin käsittelyvideot ja muut leikkeet löytyvät osoitteesta www.armacell.com/videos sekä Armacellin omalta Youtube-kanavalta. Mobiililaitteiden - tablettitietokoneiden ja älypuhelimien - avulla asentajat voivat hankkia tietoja suoraan työmaalla, jos työn aikana ilmenee epäselviä tilanteita.



 **armacell**[®]

AF/ArmaFlex

INSTALL IT. TRUST IT.



- Jopa 10 vuoden laajennettu takuu
- Mikrobeja ehkäisevä suoja MICROBAN[®] - tekniikan ansiosta
- Luotettava kondensaation hallinta ja eristeen alla esiintyvän korroosion (CUI) estäminen
- 10 vuoden järjestelmätakuu mahdollinen*

EPD
Environmental Product Declaration 

FM
APPROVED

RAL
GÜTEZEICHEN

Dämmstoffe aus
Schäumkunststoffen
FEF / PEF

BUREAU
VERITAS

BUREAU
VERITAS



*10 VUODEN JÄRJESTELMÄTAKUU

ArmaFlex System Warranty -järjestelmätakuu on kumppanuusohjelma, jossa koulutetut ja sertifioidut eristysyritykset saavat jopa kymmenen vuoden takuun kahden vuoden takuuajan asemesta.

Tämä markkinoilla oleva ainutlaatuinen konsepti antaa sertifioiduille yrityksille suoran kilpailuedun tarjosten teossa. Laatumerkistä hyötyvät sen lisäksi myös asiantuntijat, kauppakumppanit ja asiakkaat. Saat lisätietoja Armacellistä osoitteesta: <https://arma.link/systemwarranty>

LUOTETTU JO 50 VUODEN AJAN

Teknisten arvojen sisäisen ja ulkoisen valvonnan yhdistelmällä voimme tarjota tasaisen korkealaatuisia tuotteita. Tämä on tulos 50 vuoden kokemuksestamme ja jatkuvasta tutkimus- ja tuotekehitystyöstämme tuotteen laadun määrittävien ominaisuuksien parantamiseksi. Koska AF/ArmaFlex on myynnissä koko Euroopassa, se ei ole ainoastaan kansallisten standardien ja säädösten mukainen, vaan katseemme on koko ajan suunnattuna tulevaisuuteen, tulevaisuuden eurooppalaisiin tuote- ja testistandardeihin. Korkean μ -arvon, alhaisen λ -arvon ja AF/ArmaFlexin suunnitellun seinämäpaksuuden yhdistelmä ei ainoastaan varmista luotettavaa suojausta kondensaatiota vastaan, vaan se on myös vaativimpienkin energiansäästömääräysten mukainen ja edistää siten asennuksen optimaalista energiatehokkuutta.

TÄYDELLINEN JÄRJESTELMÄ

Armacell tarjoaa täydellisen, huolellisesti kootun ja koordinoitun järjestelmän kaikkiin ammattimaisen eristyksen haasteisiin: Tavallinen AF/ArmaFlex, itseliimautuvat ja päättymättömät putket ja arkkit, teippi ja tarvikkeet. ArmaFix AF -putkikannattimet lämpösiltöjen välttämiseksi, ArmaFlex Protect -palosuojaus sekä AF/ArmaFlex joustavien ArmaChek-päällystejärjestelmien kanssa.

Uuden sukupolven liimojen ja ArmaFlex-eristemateriaalien käyttämiseen suunnitellun ArmaFlex Toolboxin kaltaiset laajaan valikoimaamme sisältyvät tarvikkeet tekevät eristeen asentamisesta entistäkin helpompaa.

Valmiit määrittystekstit ovat ladattavissa ja käytettävissä osoitteessa www.armacell.com valitsemalla "Jäähdytys ja ilmastointi" kohdassa AF/ArmaFlex.

ArmWin on Armacellin tekninen laskentaohjelma. Se mahdollistaa esimerkiksi oikean eristyspaksuuden määrittämisen kondenssin ehkäisemiseksi ja energiahäviöiden minimoimiseksi.

Asennusta koskevat koulutukset: Koulutamme eristysurakoitsijoita ja tarjoamme arvokasta apua päivittäiseen työhösi. Koulutuksen suorittaneet saavat alan tunnistaman todistuksen.

Lisätietoja tuotteisiin liittyvistä palveluista on saatavilla osoitteessa www.armacell.com



AF/ArmaFlex

KOLMINKERTAISTA TURVALLISUUTTA

AF/ArmaFlex on ammattilaistasoinen joustava eristemateriaali luotettavaan ja kestäväan kondensaation hallintaan. Erittäin alhaisen lämmönjohtavuuden ja erittäin suuren vesihöyryn läpäisyn yhdistelmä estää pitkän ajanjakson energiahäviöt ja vesihöyryn tunkeutumisen sekä vähentää eristeen alla esiintyvän korroosion riskiä.



AF/ARMAFLEXIN AKTIIVINEN MICROBAN®-ANTIMIKROBISUOJAUS

Yhdysvaltain ympäristöviraston EPA:n tekemän tutkimuksen mukaan ilmastoidut alueet ovat usein loistavia lisääntymispaikkoja mikrobeille ja kontaminaatiolle. Sisäilmassa voi olla jopa 10 kertaa enemmän epäpuhtauksia kuin ulkoilmassa. Mikrobin aiheuttama saastuminen on sisäilman saastumisen tärkeimpiä tekijöitä. LVI-laitteissa ja niiden ulkopuolella esiintyviin mikrobeihin kuuluu tahroja ja hajuja aiheuttavia bakteereja, homeita ja sienikasvustoja. Nämä mikrobit tuottavat sisäilmaan itiöitä, soluja, hiukkasia ja haihtuvia orgaanisia yhdisteitä (VOC), joten ne saattavat edesauttaa rakennusten hyvin tunnettuja sisäilmaongelmia. Homeet ja sienikasvustot myös käynnistävät materiaalien biologisen tai kemiallisen heikkenemisen. AF/ArmaFlex on ensimmäinen MICROBAN®-tekniikalla varustettu joustava eristemateriaali. Kun mikrobit joutuvat kosketukseen eristeen pinnan kanssa, MICROBAN®-suoja tunkeutuu mikro-organismien soluseinään estäen sen kyvyn toimia, kasvaa ja lisääntyä. Suojaa ei voi pestä pois eikä se kulu, koska se on sisäänrakennettu valmistusvaiheen aikana. Tämä tuottaa AF/ArmaFlex-tuotteille ylimääräisen suojaustason homeita ja sienikasvustoja vastaan, joten se on ihanteellinen ja kestävä ratkaisu ilmanvaihto- ja ilmastointilaitteiden eristämiseen koulujen, sairaaloiden, vanhainkotien, toimistojen ja lentokenttien kaltaisissa julkisissa rakennuksissa sekä lääke- ja elintarviketeollisuuden mekaanisten järjestelmien eristämiseen.



AF/ArmaFlex -kulmakappaleet

Työskentely pölyttömällä ja kuiduttomalla AF/ArmaFlex -eristeellä on hyvin miellyttävää. Se on myös aika- ja kustannustehokas eriste. Asennus on nyt vieläkin helpompaa ja nopeampaa uusilla esivalmistetuilla AF/ArmaFlex -kulmakappaleilla. Asentajat voivat käyttää nyt esivalmistettuja tuotteita, kun he aikaisemmin joutuivat usein valmistamaan kulmat ja T-osat ArmaFlex-putkista ja -levyistä aikapaineessa ja vaikeissa olosuhteissa rakennustyömaalla. Kulmakappaleet optimoivat nopeamman ja helpomman asennuksen lisäksi materiaalin kulutuksen minimoimalla jätteet.



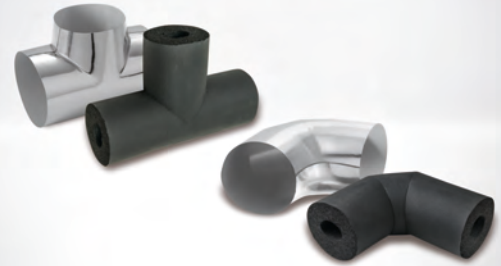
EDUT OVAT SELKEITÄ:

- Huomattava ajansäästö (ei esivalmistusta käsin, vähemmän kuivutusjaksoja)
- Parempi suorituskyky samalla asennusajalla
- Pienempi liiman käyttömäärä rakennuskohteessa
- Luotettavampi (pienempi käyttövirheiden vaara saumoissa)
- Kustannussäästöt (laskutettavat palvelut)

Kulmakappaleet sopivat täydellisesti sekä AF/ArmaFlex- että Arma-Chek Silver -sarjaan. Lisää aika- ja kustannussäästöjä voidaan saavuttaa tehdaspäällysteisillä Arma-Chek Silver -tuotteilla.

HUOMATTAVA AJANSÄÄSTÖ

Aikaisemmin käyttämätön ajansäästöpotentiaali voidaan hyödyntää asentamalla AF/ArmaFlex -kulmakappaleet, kuten Armacellin tekemä tutkimus osoittaa. Tutkimus perustuu tyypilliseen tarjoukseen alhaisen lämpötilan eristystyöstä. Se sisältää yhteensä 1 241 putkimetrin ja 1 223 putkenosan eristyksen, mukaan lukien 946 kulmaa ja t-osaa. Jos tässä projektissa käytetään AF/ArmaFlex -kulmakappaleita, asennusaikaa voidaan lyhentää jopa 70 % verrattuna perinteiseen asennukseen. Tässä tapauksessa se vastaa 40-tuntista työviikkoa.



SUUNTAUS ESIVALMISTETTUJEN OSIEN KÄYTÖN LISÄÄNTYMISEEN

Nykyään kysyntä rakennusalan työntekijöistä on suurempi kuin koskaan aikaisemmin ja varsinkin eristysalalla on erityisen kova pula ammattitaitoisista työntekijöistä. Tämä trendi korostuu tulevaisuudessa, sillä oppisopimuskoulutuksessa olevien määrä käsityöläisammateissa on laskussa. Siksi teollisesti esivalmistetut osat ovat entistä kiinnostavampia. ArmaFlex -kulmakappaleiden käyttö mahdollistaa ammattitaitoisen henkilöstön keskittymisen monimutkaisempiin tehtäviin - laadusta ja luotettavuudesta tinkimättä.



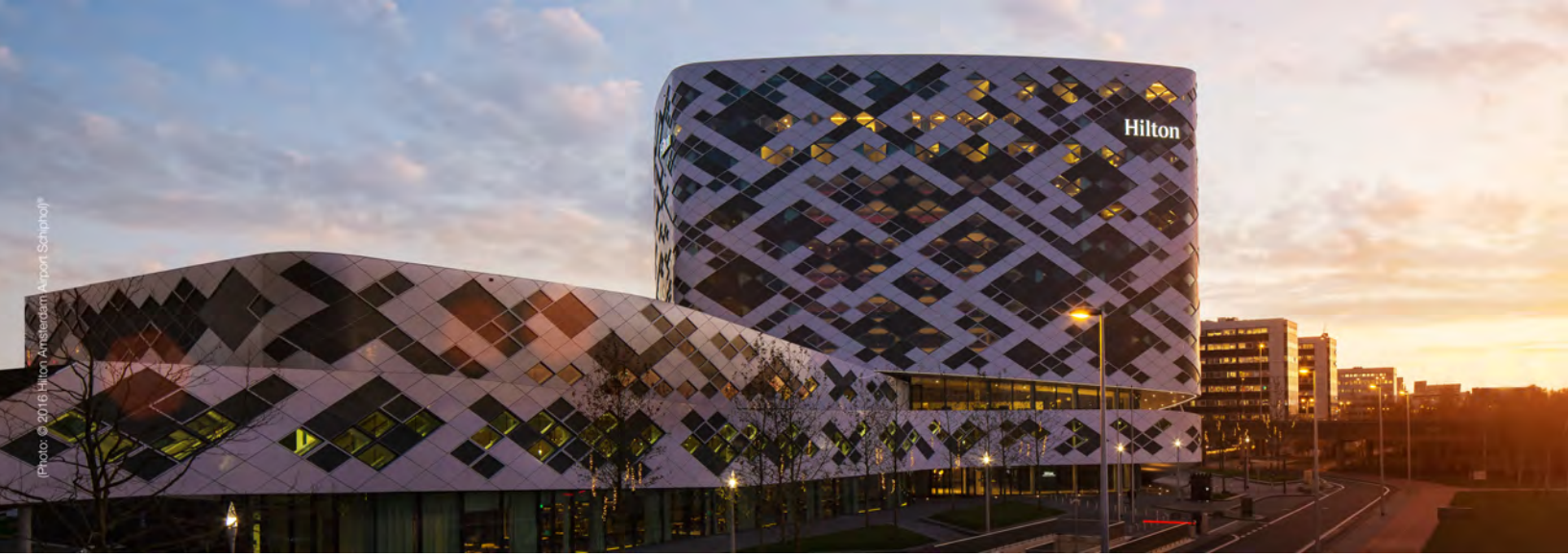


Photo © 2016 Hilton Amsterdam Airport Schiphol

AF/ArmaFlex Schipholin Hilton-hotellissa

Jos hotelliteollisuus myöntäisi tähtiä eristekonseptille, uusi hotelli Hilton Amsterdam Schiphol Airport olisi varmasti ansainnut viidennen tähden. Vaikuttava rakennuskompleksi tukeutuu tuttuun ja testattuun AF/ArmaFlex- ja ArmaFix AF -yhdistelmään. Eristystyö suoritettiin ArmaFlex-järjestelmätakuun mukaisesti.



HAASTE

Hotellin suunnittelussa rakennuksen kestävyydellä oli suuri merkitys. Energiankulutus on 10 % alhaisempi kuin Alankomaiden lakisääteinen energiatehokkuuskerroin (EPC). Konsultoiva insinööritoimisto Deerns pääsi tähän tavoitteeseen yhdistämällä monia erilaisia energiansäästötoimenpiteitä.

RATKAISU

Unica Installatietechniek asensi rakennukseen yhteensä 31 km putkistoa, joista noin puolet on tarkoitettu rakennuksen jäähdytykseen. Näiden putkien tulolämpötila on noin 10 °C ja paluulämpötila noin 18 °C. Insinööritoimisto Deerns määrätti jäähdytettyjen vesiputkien kondensaatiolta suojaamiseen AF/ArmaFlex-eristemateriaalin.

Eristeurakoitsija Riweltie BV asensi putkiin ja muihin laiteosien komponentteihin 16 ja 19 mm:n paksuisia eristeputkia ja -levyjä. Ulkoilman tulokanaviin käytettiin noin 4 000 m² of AF/ArmaFlex-levymateriaalia, jonka eristepaksuus on 25 mm.

Hans de Klein

Tekninen kaupallinen johtaja, Riweltie BV eristeurakoitsija

"Toteutimme tämän projektin ArmaFlex-järjestelmätakuun mukaisesti. Saamme nyt projektiin liittyvän 10 vuoden takuun, kun käytämme AF/ArmaFlexiä yhdessä ArmaFix AF -putkituen kanssa. Hieno idea Armacelliltä."

Tekniset tiedot - AF/ArmaFlex

Lyhyt kuvaus	Erittäin joustava, umpisoluiinen eristemateriaali, jonka vesihöyryn vastuskerroin on suuri ja lämmönjohtavuus pieni, sisäänrakennettu Microban®-antimikrobisuojaus.
Materiaalin tyyppi	Synteettinen solukumivahto (elastomeeri). Joustava elastomeerinen vaahto (FEF) valmistettu standardin EN 14304 mukaisesti.
Väri	musta
Materiaalin erityistiedot	Itseliimautuvat pinnat varustettu akrylaattipohjaisella liimalla ja verkolla, sauman päällysteenä polyeteenikalvo. Silikonijäämiä voi esiintyä suojapaperissa/kalvossa, jota käytetään itseliimautuvien pintojen suojana.
Käyttökohteet	Ilmanvaihtokanavien, kylmäputkien ja säiliöiden eristäminen/suojaus (sis. kulmat, liittimet, laipat, jne.), ehkäisee kondenssia ja säästää energiaa. Runkoäänien vaimentaminen käyttö- ja jätevesiasennuksissa.
Erytyspiirteet	Eristeen kasvavan seinämäpaksuuden ansiosta eristyksen pintalämpötila pysyy putkikoon kasvaessa samana.
Turvallisuus ja ympäristö	Tyyppi III -ympäristötiedote (EPD): Ilmoitusnumero "EPD-ARM-20200219-IBB1-EN", Institut Bauen und Umwelt e.V. (IBU)
Huomautukset	Asetuksen (EU) 305/2011 artiklan 7(3) mukainen suoritusasoilmoitus on saatavana kotisivuiltamme osoitteesta www.armacell.com/DoP

Ominaisuus	Arvo/Arviointi	Testi ¹	Huom.
Lämpötilaväli			
Lämpötila-alue	maks. käyttölämpötila + 110 °C min. käyttölämpötila ¹ -50 °C	(+ 85 °C jos levy tai nauha on liimattu kohteeseen koko pinnaltaan.) EU 5661	Testattu standardin EN 14706, EN 14707 ja EN 14304 mukaisesti
Lämmönjohtavuus			
Lämmönjohtavuus	Lambda ϑ_m +/-0 °C Letkut (AF-1 - AF-4) $\lambda \leq 0,033$ Letkut (AF-5 - AF-6) $\lambda \leq 0,036$ Levyt, soivot, nauhat AF-03MM - AF-32MM $\lambda \leq 0,033$ Levyt (AF-50MM) $\lambda \leq 0,036$	$\lambda =$ W/(m · K) $[33 + 0,1 \cdot \vartheta_m + 0,0008 \cdot \vartheta_m^2]/1000$ W/(m · K) $[36 + 0,1 \cdot \vartheta_m + 0,0008 \cdot \vartheta_m^2]/1000$ W/(m · K) $[33 + 0,1 \cdot \vartheta_m + 0,0008 \cdot \vartheta_m^2]/1000$ W/(m · K) $[36 + 0,1 \cdot \vartheta_m + 0,0008 \cdot \vartheta_m^2]/1000$	EU 5661 Ilmoitettu standardin EN ISO 13787 mukaisesti Testattu standardin EN 12667, EN ISO 8497 mukaisesti
Vesihöyryn diffuusiovastus			
Vesihöyryn diffuusiovastus	Levyt (AF-03MM - AF-32MM) ja putket (AF-1 - AF-4) μ Levyt (AF-50MM) ja putket (AF-5 - AF-6) μ	\geq 10.000 \geq 7.000	EU 5661 Testattu EN 12086 and EN 13469 mukaisesti
Palokäyttäytyminen			
Rakennusmateriaali-luokka	levyt teippi	B _L -s3,d0 B-s3,d0 B-s3,d0	EU 5661 Luokiteltu standardin EN 13501-1 mukaisesti Testattu standardin EN 13823, EN ISO 11925-2 mukaisesti
Muu paloluokka	UL, FM - hyväksytty FM-hyväksytty Laivanrakennus	V-0, 5 VB (levyt); V-0, 5 VA (putket) 4924-Putkien ja kanavien eristys heikosti syttyvä – FTP-koodi 2010	UL: EU 5837 FM: EU 5607 Laivanrakennus D2406, D 5555, EU 5474 UL: Testattu vaatimusten UL94, IEC 60695 ja Can/CSA-C.22.2 No0.17., UL 746C mukaisesti FM: Testattu vaatimusten UBC26-3, Class No.4924 mukaisesti Laivanrakennus: MED 96/98/EC MODULE D - luokitus
Käytännön palokäyttäytyminen	Itsestään sammuva, ei tiputa eikä levitä paloa		
Osastoivat rakenteet	EI 30 - EI 90	EU 5661 EU 5584	Luokitus standardin EN 13501-2 mukaisesti Testattu standardin EN ISO 1366-3 mukaisesti
Akustiset ominaisuudet			
Runkoäänien vaimennus	≤ 28 dB (A)	EU 7282	Testattu standardin EN ISO 3822-1 mukaisesti

Tekniset tiedot - AF/ArmaFlex

Mitat ja toleranssit	EN 14304, taulukon 1 mukaisesti	EU 5661	Testattu standardin EN 822, EN 823, EN 13467 mukaisesti
UV-säteilyn kesto ²	Suojaus UV-säteilyltä vaaditaan.	TB 142	
Varastointiaika	Itsekiinnittyvät nauhat, itsekiinnittyvät platen, itsekiinnittyvät letkut, soivot: 1 vuosi		Varastointi kuivissa, puhtaissa tiloissa, joiden suhteellinen ilmankosteus on 50 - 70 % ja lämpötila 0 – 35 °C.
Antimikrobinen käyttäytyminen	Sisäänrakennettu, aktiivinen Microban®-antimikrobisuoja: Ei havaittu homekasvustoja.	D 5931	Testattu standardin EN ISO 846 (VDI 6022) mukaisesti

1. Jos lämpötila on alle -50 °C, pyydä tarvittavat tekniset tiedot ottamalla yhteyttä asiakaspalvelukeskukseemme.

2. Jos levitetty Armaflex altistuu UV-säteilylle, materiaali on suojattava kolmen päivän kuluessa pinnoitteella.

*1 Muita tietoja, kuten testituloksia, hyväksymisiä ja vastaavia voi kysyä käyttämällä annettua rekisterinumeroa.

Kaikki annetut tiedot ja tekniset arvot perustuvat tyypillisistä käyttökohteista saatuihin kokemuksiin. Näiden tietojen vastaanottajan tulee oman etunsa ja vastuunsa vuoksi selvittää ajoissa kanssamme, voidaanko tietoja ja arvoja soveltaa aiotulle käyttöalueelle. Asennusohjeet löytyvät Armaflex-asennusoppaastamme. Ota yhteyttä myyntiedustajaan ennen ruostumattomien terästen eristämistä. Joidenkin kylmäaineiden purkauslämpötila voi ylittää +110 °C, ota yhteyttä myyntiedustajaan lisätietoja varten.

AF/ArmaFlex letkut



Pituus 2,0 m, Väri musta

Putken maks. ulko- Ø [mm]	Sisä-Ø min/ max [mm]	AF-1 eristepaksuus 7,0 mm - 10,0 mm			AF-2 eristepaksuus 9,5 mm - 16,0 mm		
		Eristeen paksuus [mm]	Koodi	m/laatikko	Eristeen paksuus [mm]	Koodi	m/laatikko
6	7,0 - 8,5	7,0	AF-1-006	360	9,5	AF-2-006	288
8	9,0 - 10,5	7,0	AF-1-008 ●	310	10,0	AF-2-008	240
10	11,0 - 12,5	7,5	AF-1-010	300	11,0	AF-2-010	170
12	13,0 - 14,5	7,5	AF-1-012	234	11,0	AF-2-012	168
15	16,0 - 17,5	8,0	AF-1-015	192	11,5	AF-2-015	130
18	19,0 - 20,5	8,0	AF-1-018	140	11,5	AF-2-018	120
22	23,0 - 24,5	8,5	AF-1-022	132	12,0	AF-2-022	100
25	26,0 - 27,5	8,5	AF-1-025	108	12,5	AF-2-025	88
28	29,0 - 30,5	8,5	AF-1-028	100	12,5	AF-2-028	84
30	31,0 - 33,0	9,0	AF-1-030 ●	96	12,5	AF-2-030 ●	72
32	33,0 - 35,0	9,0	AF-1-032	84	13,0	AF-2-032	64
35	36,0 - 38,0	9,0	AF-1-035	76	13,0	AF-2-035	62
38	39,0 - 41,0	9,0	AF-1-038 ●	70	-	-	-
40	41,0 - 42,5	-	-	-	13,5	AF-2-040	44
42	43,5 - 45,5	9,0	AF-1-042	60	13,5	AF-2-042	48
45	46,0 - 47,5	9,0	AF-1-045 ●	56	-	-	-
48	49,5 - 51,5	9,0	AF-1-048	50	13,5	AF-2-048	44
50	51,0 - 52,5	-	-	-	13,5	AF-2-050	32
54	55,0 - 57,0	9,0	AF-1-054	48	13,5	AF-2-054	36
57	58,0 - 60,0	9,0	AF-1-057 ●	40	14,0	AF-2-057 ●	34
60	61,5 - 63,5	9,0	AF-1-060	36	14,0	AF-2-060	32
64	65,0 - 67,5	9,5	AF-1-064	32	14,0	AF-2-064	30
70	71,0 - 73,5	9,5	AF-1-070	32	14,0	AF-2-070	28
76	77,0 - 79,5	9,5	AF-1-076	28	14,0	AF-2-076	28
80	81,0 - 84,0	9,5	AF-1-080	24	14,5	AF-2-080	24
89	90,5 - 93,0	9,5	AF-1-089	22	14,5	AF-2-089	22
102	105,0 - 108,0	9,5	AF-1-102	16	14,5	AF-2-102	18
108	109,5 - 113,0	9,5	AF-1-108	16	14,5	AF-2-108	18
110	112,0 - 116,0	9,5	AF-1-110	16	15,0	AF-2-110 ●	16
114	116,0 - 120,0	9,5	AF-1-114	16	15,0	AF-2-114	16
125	127,0 - 131,0	9,5	AF-1-125	12	15,0	AF-2-125	12
133	135,0 - 139,0	-	-	-	15,5	AF-2-133	12
140	142,0 - 146,0	10,0	AF-1-140	12	15,5	AF-2-140	8
160	162,0 - 166,0	10,0	AF-1-160	8	16,0	AF-2-160	8

AF/ArmaFlex letkut



Pituus 2,0 m, Väri musta

Putken maks. ulko- Ø [mm]	Sisä-Ø min/ max [mm]	AF-3 eristepaksuus 12,5 mm - 19,0 mm			AF-4 eristepaksuus 15,5 mm - 22,5 mm		
		Eristeen paksuus [mm]	Koodi	m/laatikko	Eristeen paksuus [mm]	Koodi	m/laatikko
6	7,0 - 8,5	-	-	-	15,5	AF-4-006	120
10	11,0 - 12,5	12,5	AF-3-010	156	15,5	AF-4-010	110
12	13,0 - 14,5	13,0	AF-3-012	144	16,0	AF-4-012	100
15	16,0 - 17,5	14,0	AF-3-015	108	17,0	AF-4-015	88
18	19,0 - 20,5	14,0	AF-3-018	96	17,5	AF-4-018	70
22	23,0 - 24,5	14,5	AF-3-022	84	18,0	AF-4-022	60
25	26,0 - 27,5	-	-	-	18,5	AF-4-025	56
28	29,0 - 30,5	15,5	AF-3-028	64	19,0	AF-4-028	48
30	31,0 - 33,0	-	-	-	19,0	AF-4-030 ●	40
32	33,0 - 35,0	-	-	-	19,5	AF-4-032	40
35	36,0 - 38,0	16,0	AF-3-035	46	19,5	AF-4-035	36
40	41,0 - 42,5	-	-	-	20,5	AF-4-040	32
42	43,5 - 45,5	16,5	AF-3-042	40	20,5	AF-4-042	32
45	46,0 - 47,5	-	-	-	20,5	AF-4-045 ●	28
48	49,5 - 51,5	16,5	AF-3-048	32	21,0	AF-4-048	24
50	51,0 - 52,5	-	-	-	21,0	AF-4-050 ●	24
54	55,0 - 57,0	17,0	AF-3-054	28	21,0	AF-4-054	24
57	58,0 - 60,0	-	-	-	21,5	AF-4-057 ●	20
60	61,5 - 63,5	17,0	AF-3-060	24	21,5	AF-4-060	20
64	65,0 - 67,5	17,0	AF-3-064	20	21,5	AF-4-064	18
70	71,0 - 73,5	17,5	AF-3-070	18	22,0	AF-4-070	16
76	77,0 - 79,5	17,5	AF-3-076	16	22,0	AF-4-076	16
80	81,0 - 84,0	-	-	-	22,5	AF-4-080	16
89	90,5 - 93,0	18,0	AF-3-089	16	22,5	AF-4-089	12
102	105,0 - 108,0	-	-	-	23,0	AF-4-102	10
108	109,5 - 113,0	18,0	AF-3-108	12	23,0	AF-4-108	10
110	112,0 - 116,0	18,0	AF-3-110	12	23,0	AF-4-110	10
114	116,0 - 120,0	18,5	AF-3-114	12	23,5	AF-4-114	10
125	127,0 - 131,0	18,5	AF-3-125 ●	12	23,5	AF-4-125 ●	8
133	135,0 - 139,0	18,5	AF-3-133	8	24,0	AF-4-133	6
140	142,0 - 146,0	19,0	AF-3-140	8	24,5	AF-4-140	6
160	162,0 - 166,0	19,0	AF-3-160	6	25,0	AF-4-160	6
168	170,0 - 174,0	-	-	-	25,0	AF-4-168	4

AF/ArmaFlex letkut



Pituus 2,0 m, Väri musta

Putken maks. ulko- Ø [mm]	Sisä-Ø min/ max [mm]	AF-5 eristepaksuus 25,0 mm - 32,0 mm			AF-6 eristepaksuus 32,0 mm - 45,0 mm		
		Eristeen paksuus [mm]	Koodi	m/laatikko	Eristeen paksuus [mm]	Koodi	m/laatikko
10	11,0 - 12,5	-	-	-	32,0	AF-6-010	40
12	13,0 - 14,5	-	-	-	32,0	AF-6-012	36
15	16,0 - 17,5	-	-	-	32,0	AF-6-015	32
18	19,0 - 20,5	25,0	AF-5-018	42	32,0	AF-6-018	32
20	21,0 - 22,0	25,0	AF-5-020 ●	44	-	-	-
22	23,0 - 24,5	25,0	AF-5-022	36	33,5	AF-6-022	28
25	26,0 - 27,0	25,0	AF-5-025 ●	40	-	-	-
28	29,0 - 30,5	25,0	AF-5-028	36	35,0	AF-6-028	24
30	31,0 - 33,0	26,0	AF-5-030 ●	32	-	-	-
32	33,0 - 35,0	26,0	AF-5-032 ●	24	-	-	-
35	36,0 - 38,0	27,0	AF-5-035	24	35,0	AF-6-035	18
42	43,5 - 45,5	27,0	AF-5-042	22	36,5	AF-6-042	16
48	49,5 - 51,5	27,5	AF-5-048	16	37,5	AF-6-048	12
54	55,0 - 57,0	28,5	AF-5-054	16	38,0	AF-6-054	12
57	58,0 - 60,0	-	-	-	38,5	AF-6-057 ●	12
60	61,5 - 63,5	29,0	AF-5-060	12	39,0	AF-6-060	10
64	65,0 - 67,5	29,0	AF-5-064 ●	12	39,5	AF-6-064	10
70	71,0 - 73,5	29,5	AF-5-070 ●	12	40,0	AF-6-070	8
76	77,0 - 79,5	30,0	AF-5-076	10	40,5	AF-6-076	8
89	90,5 - 93,0	30,5	AF-5-089	8	41,5	AF-6-089	6
102	105,0 - 108,0	-	-	-	42,5	AF-6-102 ●	6
108	109,5 - 113,0	31,0	AF-5-108	6	42,5	AF-6-108	4
114	116,0 - 120,0	31,5	AF-5-114	6	43,0	AF-6-114	4
125	127,0 - 131,0	31,5	AF-5-125	6	44,0	AF-6-125	4
133	134,0 - 139,0	-	-	-	44,0	AF-6-133 ●	4
140	142,0 - 146,0	32,0	AF-5-140	6	44,5	AF-6-140 ●	4
160	162,0 - 166,0	-	-	-	45,0	AF-6-160 ●	4
168	170,0 - 174,0	32,0	AF-5-168	4	45,0	AF-6-168 ●	4

Letkujen pituustoleranssi ±1,5 %

Paksuustoleranssi
 AF-1, AF-2: ± 1,0 mm
 AF-3, AF-4: ± 1,5 mm
 AF-5: ± 2,5 mm
 AF-6: ± 3,0 mm

● Tuote ei varastossa. Toimitetaan tilauksesta. [MTO]

AF/ArmaFlex itseliimautuvat letkut



Pituus 2,0 m, Väri musta, tangentiaalinen leikkaus

Putken maks. ulko- Ø [mm]	Sisä-Ø min/ max [mm]	AF-1 eristepaksuus 8,0 mm - 9,5 mm			AF-2 eristepaksuus 11,5 mm - 14,5 mm		
		Eristeen paksuus [mm]	Koodi	m/laatikko	Eristeen paksuus [mm]	Koodi	m/laatikko
12	12,0 - 14,5	7,5	AF-1-012-A ○	234	11,0	AF-2-012-A ○	168
15	16,0 - 17,5	8,0	AF-1-015-A ○	192	11,5	AF-2-015-A ○	130
18	19,0 - 20,5	8,0	AF-1-018-A	140	11,5	AF-2-018-A	120
22	23,0 - 24,5	8,5	AF-1-022-A	132	12,0	AF-2-022-A	100
28	29,0 - 30,5	8,5	AF-1-028-A	100	12,5	AF-2-028-A	84
30	31,0 - 33,0	9,0	AF-1-030-A	96	12,5	AF-2-030-A ●	72
35	36,0 - 38,0	9,0	AF-1-035-A	76	13,0	AF-2-035-A	62
42	43,5 - 45,5	9,0	AF-1-042-A	60	13,5	AF-2-042-A	48
48	49,5 - 51,5	9,0	AF-1-048-A	50	13,5	AF-2-048-A	44
54	55,0 - 57,0	9,0	AF-1-054-A	48	13,5	AF-2-054-A	36
60	61,5 - 63,5	9,0	AF-1-060-A	36	14,0	AF-2-060-A	32
64	65,0 - 67,5	-	-	-	14,0	AF-2-064-A	30
70	71,0 - 73,5	-	-	-	14,0	AF-2-070-A	28
76	77,0 - 79,5	9,5	AF-1-076-A	28	14,0	AF-2-076-A	28
89	90,5 - 93,5	9,5	AF-1-089-A ●	22	14,5	AF-2-089-A	22

AF/ArmaFlex itseliimautuvat letkut



Pituus 2,0 m, Väri musta, tangentiaalinen leikkaus

Putken maks. ulko-Ø [mm]	Sisä-Ø min/ max [mm]	AF-3 eristepaksuus 13,5 mm - 17,5 mm			AF-4 eristepaksuus 17,0 mm - 25,0 mm		
		Eristeen paksuus [mm]	Koodi	m/laatikko	Eristeen paksuus [mm]	Koodi	m/laatikko
15	16,0 - 17,5	13,5	AF-3-015-A	108	17,0	AF-4-015-A	88
18	19,0 - 20,5	14,0	AF-3-018-A	96	17,5	AF-4-018-A	70
22	23,0 - 24,5	14,5	AF-3-022-A	84	18,0	AF-4-022-A	60
28	29,0 - 30,5	15,5	AF-3-028-A	64	19,0	AF-4-028-A	48
35	36,0 - 38,0	16,0	AF-3-035-A	46	19,5	AF-4-035-A	36
42	43,5 - 45,5	16,5	AF-3-042-A	40	20,5	AF-4-042-A	32
48	49,5 - 51,5	16,5	AF-3-048-A	32	21,0	AF-4-048-A	24
54	55,0 - 57,0	17,0	AF-3-054-A	28	21,0	AF-4-054-A	24
60	61,5 - 63,5	17,5	AF-3-060-A	24	21,5	AF-4-060-A	20
64	65,0 - 67,5	-	-	-	21,5	AF-4-064-A •	18
70	70,0 - 73,5	-	-	-	22,0	AF-4-070-A	16
76	77,0 - 79,5	17,5	AF-3-076-A	16	22,0	AF-4-076-A	16
89	90,5 - 93,5	17,5	AF-3-089-A	16	22,5	AF-4-089-A	12

Letkujen pituustoleranssi ±1,5 %

Paksuustoleranssi AF-1, AF-2: ±1,0 mm
AF-3, AF-4: ±1,5 mm

○ Suora leikkaus

● Tuote ei varastossa. Toimitetaan tilauksesta. [MTO]

AF/ArmaFlex letkut rullassa



Putken maks. ulko-Ø [mm]	Sisä-Ø min/ max [mm]	AF-1 eristepaksuus 7,0 mm - 8,5 mm			AF-2 eristepaksuus 9,5 mm - 12,5 mm		
		Eristeen paksuus [mm]	Koodi	m/laatikko	Eristeen paksuus [mm]	Koodi	m/laatikko
6	7,0 - 8,5	7,0	AF-1-006/E	90	9,5	AF-2-006/E	60
8	9,0 - 10,5	7,0	AF-1-008/E	80	10,0	AF-2-008/E	55
10	11,0 - 12,5	7,5	AF-1-010/E	60	11,0	AF-2-010/E	35
12	13,0 - 14,5	7,5	AF-1-012/E	50	11,0	AF-2-012/E	32
15	16,0 - 17,5	8,0	AF-1-015/E	40	11,5	AF-2-015/E	32
18	19,0 - 20,5	8,0	AF-1-018/E	35	11,5	AF-2-018/E	30
22	23,0 - 24,5	8,5	AF-1-022/E	30	12,0	AF-2-022/E	26
28	29,0 - 30,5	8,5	AF-1-028/E	28	12,5	AF-2-028/E	20

Levyjen pituustoleranssi ±1,5 %

Letkujen pituustoleranssi ± 1,5 %

Paksuustoleranssi ≤ 6 mm: ±1,0 mm
7 - 19 mm: ±1,5 mm
> 19 mm: ±2,0 mm

AF/ArmaFlex levyt



Pituus 2,0 m, Leveys 0,5 m, Väri musta

Koodi	Eristeen paksuus [mm]	m ² /laatikko
AF-10MM	10,0	13
AF-13MM	13,0	9
AF-16MM	16,0	8
AF-19MM	19,0	7
AF-25MM	25,0	5
AF-32MM	32,0	4
AF-50MM	50,0	3

Levyjen pituustoleranssi ±1,5 %

Levyjen paksuustoleranssi 10-19 mm: ± 1,5 mm
> 19 mm: ±2,0 mm

Huomatus Yksi 1m²:n levy voidaan korvata kahdella 0,5 m²:n levyllä.

AF/ArmaFlex itseliimautuvat levyt



Pituus 2,0 m, Leveys 0,5 m, Väri musta

Koodi	Eristeen paksuus [mm]	m ² /laatikko
AF-10MM/A	10,0	13
AF-13MM/A	13,0	9
AF-19MM/A	19,0	7
AF-25MM/A	25,0	5
AF-32MM/A	32,0	4
AF-50MM/A	50,0	3

Levyjen pituustoleranssi	±1,5 %
Levyjen paksuustoleranssi	10-19 mm: ± 1,5 mm > 19 mm: ±2,0 mm
Huomatus	Yksi 1m ² :n levy voidaan korvata kahdella 0,5 m ² :n levyllä.

AF/ArmaFlex levyrullat



Leveys 1,0 m, Väri musta

Koodi	Eristeen paksuus [mm]	Rullan pituus [m]	m ² /laatikko
AF-03MM/E	3,0	30	30
AF-06MM/E	6,0	15	15
AF-10MM/E	10,0	10	10
AF-13MM/E	13,0	8	8
AF-16MM/E	16,0	7	7
AF-19MM/E	19,0	6	6
AF-25MM/E	25,0	4	4
AF-32MM/E	32,0	3	3
AF-50MM/E	50,0	5	5

Levyjen pituustoleranssi	±1,5 %
Levyjen paksuustoleranssi	3 mm: +1,5 mm 6 mm: ±1,0 mm 7 -19 mm: ±1,5 mm > 19 mm: ±2,0 mm
Huomatus	Yksi 1m ² :n levy voidaan korvata kahdella 0,5 m ² :n levyllä.

AF/ArmaFlex itseliimautuvat levyrullat



Leveys 1,0 m, Väri musta

Koodi	Eristeen paksuus [mm]	Rullan pituus [m]	m ² /laatikko
AF-03MM/EA	3,0	30	30
AF-06MM/EA	6,0	15	15
AF-10MM/EA	10,0	10	10
AF-13MM/EA	13,0	8	8
AF-16MM/EA	16,0	7	7
AF-19MM/EA	19,0	6	6
AF-25MM/EA	25,0	4	4
AF-32MM/EA	32,0	3	3
AF-50MM/EA	50,0	5	5

Levyjen pituustoleranssi	±1,5 %
Levyjen paksuustoleranssi	3 mm: +1,5 mm 6 mm: ±1,0 mm 7-19 mm: ±1,5 mm >19 mm: ±2,0 mm
Huomatus	Yksi 1m ² :n levy voidaan korvata kahdella 0,5 m ² :n levyllä.

AF/ArmaFlex itseliimautuvat nauhat



Väri musta

Koodi	Leveys [mm]	Pituus [m]	Paksuus [mm]	Rullaa/laatikko
AF-10MM/E-S100	100,0	10	10	10
AF-10MM/E-S50	50,0	10	10	20
AF-13MM/E-S100	100,0	8	13	10
AF-13MM/E-S50 ●	50,0	8	13	20
AF-19MM/E-S100	100,0	6	19	10
AF-19MM/E-S50	50,0	6	19	20
AF-19MM/E-S75 ●	75,0	6	19	13

Levyjen paksuustoleranssi 10 -19 mm: ±1,5 mm

● Tuote ei varastossa. Toimitetaan tilauksesta. [MTO]

AF/ArmaFlex esivalmistetut kulmat



Väri musta, Elastomeeriset esivalmistetut kulmat

Putken maks. ulko-Ø [mm]	AF-2 eristepaksuus				AF-4 eristepaksuus			
	Koodi	Paksuus [mm]	Tuotekuvaus	Kpl/laatikko	Koodi	Paksuus [mm]	Tuotekuvaus	Kpl/laatikko
15	AF-2-015-C90 ●	11,5	3-lohkoinen	3	AF-4-015-C90 ●	17	3-lohkoinen	3
18	AF-2-018-C90 ●	11,5	3-lohkoinen	3	AF-4-018-C90 ●	17,5	3-lohkoinen	3
22	AF-2-022-C90 ●	12	3-lohkoinen	3	AF-4-022-C90 ●	18	3-lohkoinen	3
28	AF-2-028-C90 ●	12,5	3-lohkoinen	3	AF-4-028-C90 ●	19	3-lohkoinen	3
35	AF-2-035-C90 ●	13,0	3-lohkoinen	3	AF-4-035-C90 ●	19,5	3-lohkoinen	3
42	AF-2-042-C90 ●	13,5	3-lohkoinen	3	AF-4-042-C90 ●	20,5	4-lohkoinen	3
48	AF-2-048-C90 ●	13,5	3-lohkoinen	3	AF-4-048-C90 ●	21	4-lohkoinen	3
54	AF-2-054-C90 ●	13,5	3-lohkoinen	3	AF-4-054-C90 ●	21	4-lohkoinen	3
60	AF-2-060-C90 ●	14	3-lohkoinen	3	AF-4-060-C90 ●	21,5	4-lohkoinen	3
64	AF-2-064-C90 ●	14	4-lohkoinen	3	AF-4-064-C90 ●	21,5	4-lohkoinen	3
76	AF-2-076-C90 ●	14	4-lohkoinen	3	AF-4-076-C90 ●	22	4-lohkoinen	3
89	AF-2-089-C90 ●	14,5	4-lohkoinen	3	AF-4-089-C90 ●	22,5	4-lohkoinen	3
114	AF-2-114-C90 ●	15	4-lohkoinen	3	AF-4-114-C90 ●	23,5	4-lohkoinen	3
140	-	-	-	-	AF-4-140-C90 ●	24,5	4-lohkoinen	3
168	-	-	-	-	AF-4-168-C90 ●	25	4-lohkoinen	3

Putken maks. ulko-Ø [mm]	AF-5 eristepaksuus				AF-6 eristepaksuus			
	Koodi	Paksuus [mm]	Tuotekuvaus	Kpl/laatikko	Koodi	Paksuus [mm]	Tuotekuvaus	Kpl/laatikko
18	AF-5-018-C90 ●	25	3-lohkoinen	3	AF-6-018-C90 ●	32	3-lohkoinen	3
22	AF-5-022-C90 ●	25	3-lohkoinen	3	AF-6-022-C90 ●	33,5	3-lohkoinen	3
28	AF-5-028-C90 ●	25	4-lohkoinen	3	AF-6-028-C90 ●	35	4-lohkoinen	3
35	AF-5-035-C90 ●	27	4-lohkoinen	3	AF-6-035-C90 ●	35	4-lohkoinen	3
42	AF-5-042-C90 ●	27	4-lohkoinen	3	AF-6-042-C90 ●	36,5	4-lohkoinen	3
48	AF-5-048-C90 ●	27,5	4-lohkoinen	3	AF-6-048-C90 ●	37,5	4-lohkoinen	3
54	AF-5-054-C90 ●	28,5	4-lohkoinen	3	AF-6-054-C90 ●	38	4-lohkoinen	3
60	AF-5-060-C90 ●	29	4-lohkoinen	3	-	-	-	-
64	AF-5-064-C90 ●	29	4-lohkoinen	3	AF-6-064-C90 ●	39,5	4-lohkoinen	3
76	AF-5-076-C90 ●	30	4-lohkoinen	3	AF-6-076-C90 ●	40,5	4-lohkoinen	3
89	AF-5-089-C90 ●	30,5	4-lohkoinen	3	AF-6-089-C90 ●	41,5	4-lohkoinen	3
102	-	-	-	-	AF-6-102-C90 ●	42,5	4-lohkoinen	3
114	AF-5-114-C90 ●	31,5	4-lohkoinen	3	AF-6-114-C90 ●	43	4-lohkoinen	3
168	-	-	-	-	AF-6-168-C90 ●	45	4-lohkoinen	3

Paksuustoleranssi
 AF-1, AF-2: ± 1,0 mm
 AF-3, AF-4: ± 1,5 mm
 AF-5: ± 2,5 mm
 AF-6: ± 3,0 mm

Huomatus Muut mallit voidaan valmistaa tilauksesta.

● Tuote ei varastossa. Toimitetaan tilauksesta. [MTO]

AF/ArmaFlex esivalmistetut T-kappaleet



Väri musta, Elastomeeriset esivalmistetut T-kappaleet

Putken maks. ulko-Ø [mm]	AF-2 eristepaksuus				AF-4 eristepaksuus			
	Koodi	Paksuus [mm]	Tuotekuvaus	Kpl/laatikko	Koodi	Paksuus [mm]	Tuotekuvaus	Kpl/laatikko
15	AF-2-015-T90 ●	11,5	2-lohkoinen	3	AF-4-015-T90 ●	17	2-lohkoinen	3
18	AF-2-018-T90 ●	11,5	2-lohkoinen	3	AF-4-018-T90 ●	17,5	2-lohkoinen	3
22	AF-2-022-T90 ●	12	2-lohkoinen	3	AF-4-022-T90 ●	18	2-lohkoinen	3
28	AF-2-028-T90 ●	12,5	2-lohkoinen	3	AF-4-028-T90 ●	19	2-lohkoinen	3
35	AF-2-035-T90 ●	13	2-lohkoinen	3	AF-4-035-T90 ●	19,5	2-lohkoinen	3
42	AF-2-042-T90 ●	13,5	2-lohkoinen	3	AF-4-042-T90 ●	20	2-lohkoinen	3
48	AF-2-048-T90 ●	13,5	2-lohkoinen	3	AF-4-048-T90 ●	21	2-lohkoinen	3
54	AF-2-054-T90 ●	13,5	2-lohkoinen	3	AF-4-054-T90 ●	21	2-lohkoinen	3
60	AF-2-060-T90 ●	14	2-lohkoinen	3	AF-4-060-T90 ●	21,5	2-lohkoinen	3
64	AF-2-064-T90 ●	14	2-lohkoinen	3	AF-4-064-T90 ●	21,5	2-lohkoinen	3
76	AF-2-076-T90 ●	14	2-lohkoinen	3	AF-4-076-T90 ●	22	2-lohkoinen	3
89	AF-2-089-T90 ●	14,5	2-lohkoinen	3	AF-4-089-T90 ●	22,5	2-lohkoinen	3

Putken maks. ulko-Ø [mm]	AF-5 eristepaksuus				AF-6 eristepaksuus			
	Koodi	Paksuus [mm]	Tuotekuvaus	Kpl/laatikko	Koodi	Paksuus [mm]	Tuotekuvaus	Kpl/laatikko
18	AF-5-018-T90 ●	25	2-lohkoinen	3	AF-6-018-T90 ●	32	2-lohkoinen	3
22	AF-5-022-T90 ●	25	2-lohkoinen	3	AF-6-022-T90 ●	33,5	2-lohkoinen	3
28	AF-5-028-T90 ●	25	2-lohkoinen	3	AF-6-028-T90 ●	35	2-lohkoinen	3
35	AF-5-035-T90 ●	27	2-lohkoinen	3	AF-6-035-T90 ●	35	2-lohkoinen	3
42	AF-5-042-T90 ●	27	2-lohkoinen	3	-	-	-	-
48	AF-5-048-T90 ●	27,5	2-lohkoinen	3	-	-	-	-
54	AF-5-054-T90 ●	28,5	2-lohkoinen	3	AF-6-054-T90 ●	38	2-lohkoinen	
60	AF-5-060-T90 ●	29	2-lohkoinen	3	-	-	-	-
64	AF-5-064-T90 ●	29	2-lohkoinen	3	AF-6-064-T90 ●	39,5	2-lohkoinen	3
76	AF-5-076-T90 ●	30	2-lohkoinen	3	-	-	-	-
89	AF-5-089-T90 ●	30,5	2-lohkoinen	3	AF-6-089-T90 ●	41,5	2-lohkoinen	3

Paksuustoleranssi

AF-1, AF-2: ± 1,0 mm
 AF-3, AF-4: ± 1,5 mm
 AF-5: ± 2,5 mm
 AF-6: ± 3,0 mm

Huomatus

Muut mallit voidaan valmistaa tilauksesta.

- Tuote ei varastossa. Toimitetaan tilauksesta. [MTO]

AF/ArmaFlex itseliimautuvat teipit



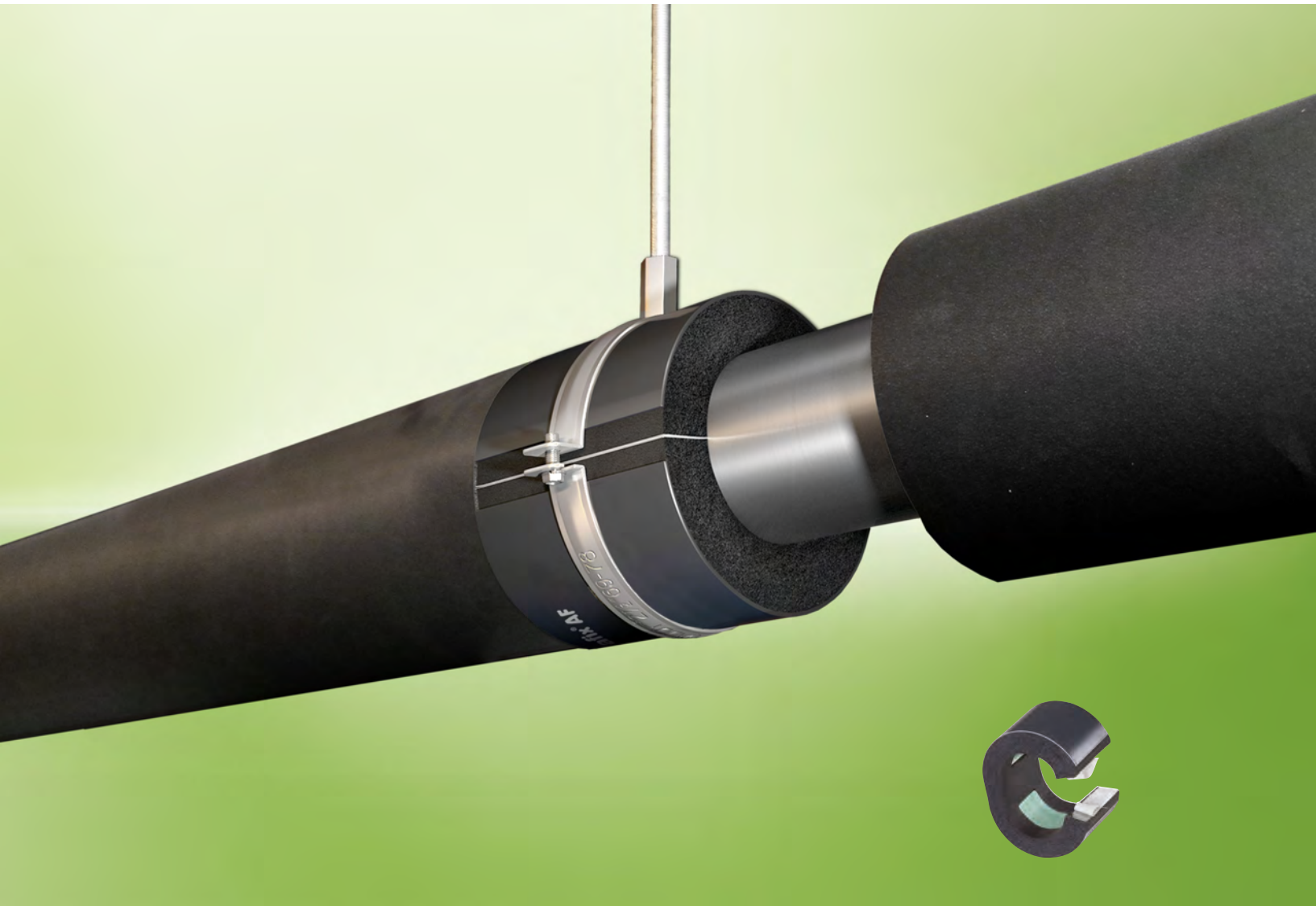
Väri musta

Koodi	Leveys [mm]	Pituus [m]	Paksuus [mm]	Rullaa/laatikko
AF-TAPE-MC	50,0	15	3	12
AF-TAPE-MC/6	50,0	15	3	6

 armacell®

ArmaFix AF

INSTALL IT. TRUST IT.



- ArmaFlexin laajennettu takuu
- Sopii joustavuuden ansiosta moniin eri kokoihin
- Korkeat laatustandardit

ArmaFix AF

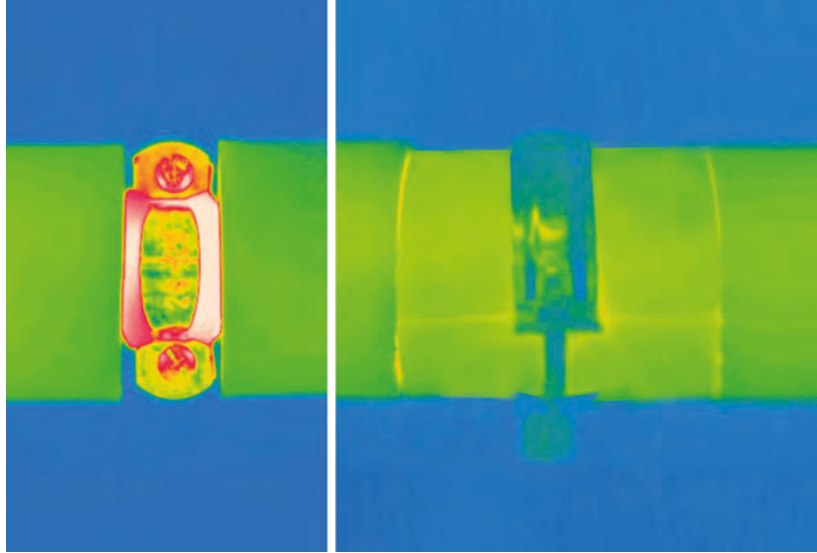
Putkenkannattimet saattavat muodostaa eristyksen heikon kohdan. Jos putkea ei ole lämpöeristetty putkenkannattimesta, syntyy kylmäsiltoja ja kondensaatiota saattaa muodostua. Toisaalta tämä aiheuttaa energiahäviöiden kasvamista ja toisaalta korroosioriski ja kalliiden seurannaisvahinkojen vaara suurenee. Kylmäsiltojen estämiseksi on vältettävä suoraa kosketusta putken ja sen kannattimen välillä.

ArmaFix AF -putkenkannattimet yhdessä AF/ArmaFlex-tuotteiden kanssa ovat täydellisesti koteloidun eristysjärjestelmän olennainen osa.

KETJUN HEIKOIMMAN LENKIN VAHVISTAMINEN

AF/ArmaFix eristää putken ja kannakkeen termisesti toisistaan. Yhdessä AF/ArmaFlex-putkien tai -levyjen kanssa asennettuna se takaa eristysjärjestelmän, joka tuottaa pitkäaikaisen luotettavuuden kylmissä käyttökohteissa.

ArmaFix AF -putkenkannattimet ovat kantavia PET-lohkoja, jotka on upotettu AF/ArmaFlex-tuotteiden umpisolumateriaaliin ja joiden kaksi ulompaa ulkokuorta on valmistettu alumiinipelistä. Sisäisen höyrysulkunsa ja kummallakin puolella olevan itseliimautuvan liitoksen avulla kylmäsiltoja ja kondensaatio estetään energiahäviöiden estämiseksi kiinnityskohdista. ArmaFixissä on nopea ja helppo kolmivaiheinen asennusprosessi, joka tuottaa ammattilaistasoisen tuloksen samalla rahaa ja aikaa säästäen.



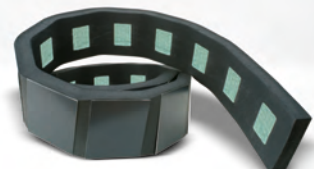
YHDISTELMÄPAKKAUKSET

ArmaFix AF -putkenkannattimia on saatavana myös kätevissä yhdistelmäpakkauksissa. Näissä pakkauksissa on putkenkannattimet ja niihin sopivat kannakkeet.



KANAVANKANNATTIMET

ArmaFix AF -kanavankannattimet on suunniteltu erityisesti kanavien tukemiseen ja lämpöeristykseen sekä vakauttamiseen säiliöiden metallipinnoitteen alla. Kahden metrin pituisina saatavat kannattimet ovat kanavakokoja varten räätälöity Armacellin eristetute.



Tekniset tiedot - ArmaFix AF

Lyhyt kuvaus	Putken ja kanavan tukieriste/kannake kylmä- ja ilmastointiasennuksiin kondenssin ehkäisemiseksi kannakointikohdissa. Termisesti erotettu, yksiosainen, jossa on 2 ArmaFORM PET-vaahtokappaletta ja itseliimautuva sauma. Mitoitettu AF/ArmaFlex-putki-/levyvalikoiman mukaan.
Materiaalin tyyppi	Kantavat PET-vaahtokappalet on upotettu ja liimattu AF/ArmaFlex-solukumivaahtoon. Ulkopuolen maalatusta alumiinilevystä valmistetut, 0,8 mm:n paksuiset kantavat peltilevyt toimivat samanaikaisesti höyrysulkuna kantaville PET-kappaleille.
Väri	tumman harmaa
Materiaalin erityistiedot	Silikonijäämiä voi esiintyä itseliimautuvien pintojen suojana käytettävässä paperissa/kalvossa. Ota yhteyttä myyntiedustajaan lisätietoja varten.
Käyttökohteet	Termisesti erotettu asennusapu letkuille/levyille kylmä- ja ilmanvaihtoasennuksissa, jotka eristetään AF/ArmaFlex-materiaalilla.
Huomautukset	Käytettäessä asennuksissa, joiden lämpötila vaihtelee, lämmöstä johtuvat pituusvenymät voivat aiheuttaa painetta eristykselle, mikä on otettava huomioon eristystyön kokonaissuunnittelussa.

Ominaisuus	Arvo/Arviointi	Testi ¹	Huom.
Lämpötilaväli			
Lämpötila-alue	maks. käyttölämpötila + 110 °C min. käyttölämpötila ¹ - 50 °C		Testattu standardien EN 14706 EN 14707 ja EN 14304 mukaisesti
Lämmönjohtavuus			
Lämmönjohtavuus	Sama, kuten AF/ArmaFlex. Samat kuin AF/ArmaFlex Evo -putket Samat kuin AF/ArmaFlex Evo -levyt ≤ 32 mm		Ilmoitettu standardin EN ISO 13787 mukaisesti Testattu standardin EN 12667 EN ISO 8497 mukaisesti
Vesihöyryn diffuusiovastus			
Vesihöyryn diffuusiovastus	Kuten A/F ArmaFlex Sama kuin AF/ArmaFlex Evo		Testattu standardin EN 12086 ja EN 13469 mukaisesti
Palokäyttäytyminen			
Rakennusmateriaali-luokka	E Koko järjestelmässä AF/ArmaFlex Koko järjestelmä AF/ArmaFlex Evo -putkilla		Luokiteltu standardin EN 13501-1 mukaisesti Testattu standardin EN 13823 EN ISO 11925-2 mukaisesti
Käytännön palokäyttäytyminen	Itsestään sammuva, ei tiputa, ei levitä paloa.		
Akustiset ominaisuudet			
Runkoäänen vaimennus	yhdessä AF/ArmaFlex -tuotteen kanssa ≤ 28 dB yhdessä SH/ArmaFlex -tuotteen kanssa ≤ 27 dB	EU 7282 EU 7283	Testattu standardin DIN EN ISO 3822-1 mukaisesti
Tiheys	95–105 kg/m ³ (tukipalat)		
Varastointiaika	Itseliimautuvien pinnoin varustetut tuotteet on asennettava kolmen vuoden sisällä.		Varastointi kuivissa, puhtaissa tiloissa, joiden suhteellinen ilmankosteus on 50 - 70 % ja lämpötila 0 – 35 °C.

1. Jos lämpötila on alle -50 °C, pyydä tarvittavat tekniset tiedot ottamalla yhteyttä asiakaspalvelukeskukseemme.

*1 Muita tietoja, kuten testituloksia, hyväksymisiä ja vastaavia voi kysyä käyttämällä annettua rekisterinumeroa.

Kaikki annetut tiedot ja tekniset arvot perustuvat tyyppillisistä käyttökohteista saatuihin kokemuksiin. Näiden tietojen vastaanottajan tulee oman etunsa ja vastuunsa vuoksi selvittää ajoissa kanssamme, voidaanko tietoja ja arvoja soveltaa aiotulle käyttöalueelle. Asennusohjeet löytyvät Armaflex-asennusoppaastamme. Ota yhteyttä myyntiedustajaan ennen ruostumattomien teräspintojen eristämistä. Asennus voidaan tehdä oikein vain käyttämällä Armaflex 520 -liimaa. Joidenkin kylmäaineiden lämpötila voi ylittää +110 °C. Ota yhteyttä myyntiedustajaan lisätietoja varten. Ulkokäytössä Armaflex tulee suojata Armafinish- maalilla tai Arma-Chek päällysteellä 3 päivän kuluessa asentamisesta.

Tekniset tiedot - ArmaFix-putkenkannakkeet

Lyhyt kuvaus	Putkipidike pikaliitoksella ja yhdistelmämutterilla asennusta varten.
Materiaalin tyyppi	Teräs- ja elektrolyyttinen sinkkipinnoite, joka suojaa pidikettä korroosiolta.
Väri	Hopea
Materiaalin erityistiedot	Pidikkeet toimitetaan mutterilla kiinnitystä varten.
Käyttökohteet	Kun lämpösilloja on vältettävä jäähdytys- ja ilmastointiasennuksissa, jotka on tarkoitettu eristettäviksi asianmukaisella ArmaFlex-tuotteella ja ArmaFix-putkipidikkeellä.

Ominaisuus	Arvo/Arviointi
Palokäyttäytyminen	
Muuta	Ei palo-ominaisuuksiin vaikuttavaa eristekerrosta pidikkeessä / putken kiinnikkeessä.
Muut tekniset ominaisuudet	
Ruuviliitännät	M 8 / M 10 -yhdistelmämutteri
Kiristysruuvit	M 6 ja M 8
Kannake	Leveys 20 - 30 mm, paksuus 1,5 - 3,0 mm

Kaikki annetut tiedot ja tekniset arvot perustuvat tyypillisistä käyttökohteista saatuihin kokemuksiin. Näiden tietojen vastaanottajan tulee oman etunsa ja vastuunsa vuoksi selvittää ajoissa kanssamme, voidaanko tietoja ja arvoja soveltaa aiotulle käyttöalueelle.

ArmaFix AF putkituet yhteispakkaus



Putkenkannatin ja sopiva kannake. Suunniteltu erityisesti käytettäväksi AF/ArmaFlexin kanssa.

Putken maks. ulko-Ø [mm]	AF-2 eristepaksuus 11,0 mm - 14,5 mm			AF-4 (AF-3)* eristepaksuus 15,5 mm - 22,5 mm		
	Sallittu maksimietäisyys [m]	Koodi	Kpl/laatikko	Sallittu maksimietäisyys [m]	Koodi	Kpl/laatikko
10	2,00	FX-2-10/12K	32	2,00	FX-4(3)-10/12K	26
12	2,00	FX-2-10/12K	32	2,00	FX-4(3)-10/12K	26
15	2,00	FX-2-15/18K	24	2,00	FX-4(3)-15/18K	24
18	2,00	FX-2-15/18K	24	2,00	FX-4(3)-15/18K	24
22	2,75	FX-2-22/25K	24	2,75	FX-4(3)-22/25K	12
25	2,75	FX-2-22/25K	24	2,75	FX-4(3)-22/25K	12
28	3,00	FX-2-28/30K	16	3,00	FX-4(3)-28/30K	12
30	3,00	FX-2-28/30K	16	3,00	FX-4(3)-28/30K	12
35	3,50	FX-2-35/38K	12	3,50	FX-4(3)-35/38K	12
38	3,50	FX-2-35/38K	12	3,50	FX-4(3)-35/38K	12
42	3,75	FX-2-42/45K	12	3,75	FX-4(3)-42/45K	12
45	3,75	FX-2-42/45K	12	3,75	FX-4(3)-42/45K	12
48	4,25	FX-2-48K	12	4,25	FX-4(3)-48K	12
54	4,25	FX-2-54/57K	12	4,25	FX-4(3)-54/57K	16
57	4,25	FX-2-54/57K	12	4,25	FX-4(3)-54/57K	16
60	4,75	FX-2-60/64K	10	4,75	FX-4(3)-60/64K	12
64	4,75	FX-2-60/64K	10	4,75	FX-4(3)-60/64K	12
70	4,75	FX-2-70K	16	4,75	FX-4(3)-70K	12
76	5,50	FX-2-76/80K	12	5,50	FX-4(3)-76/80K	18
80	5,50	FX-2-76/80K	12	5,50	FX-4(3)-76/80K	18
89	6,00	FX-2-89K	8	6,00	FX-4(3)-89K	14

Putken maks. ulko-Ø [mm]	AF-6 eristepaksuus 32,0 mm - 45,0 mm					
	Sallittu maksimietäisyys [m]	Koodi	Kpl/laatikko			
15	2,00	FX-6-15/18K	20	-	-	-
18	2,00	FX-6-15/18K	20	-	-	-
22	2,75	FX-6-22/25K	18	-	-	-
25	2,75	FX-6-22/25K	18	-	-	-
28	3,00	FX-6-28/30K	12	-	-	-
30	3,00	FX-6-28/30K	12	-	-	-
35	3,50	FX-6-35/38K	12	-	-	-
38	3,50	FX-6-35/38K	12	-	-	-
42	3,75	FX-6-42/45K	12	-	-	-
45	3,75	FX-6-42/45K	12	-	-	-
48	4,25	FX-6-48K	12	-	-	-
54	4,25	FX-6-54/57K	8	-	-	-
57	4,25	FX-6-54/57K	8	-	-	-
60	4,75	FX-6-60/64K	10	-	-	-
64	4,75	FX-6-60/64K	10	-	-	-
70	4,75	FX-6-70K	9	-	-	-
76	5,50	FX-6-76/80K	6	-	-	-
80	5,50	FX-6-76/80K	6	-	-	-
89	6,00	FX-6-89K	4	-	-	-

Huomatus

Tekniset ominaisuudet

Määräykset

Putkikannakkeet muovi- ja ruostumattomille teräsputkille tilauksesta.

*soveltuvat letkuille, joiden eristepaksuus on AF-3 ja AF-4

(1) DIN 1988 mukaisesti

ArmaFix AF putkituet ja kannakkeet



Putken maks. ulko-Ø [mm]	Armaflex- letkun nimellis- Ø [mm]	Sallittu maksimietäisyys [m]	AF-2 eristepaksuus 9,5 mm - 16,0 mm				Kannakkeet AF-2	
			Koodi	Ulko-Ø [mm]	Pituus [mm]	Kpl/laatikko	Koodi	Kpl/laatikko
10	10	2,00	FX-2-10/12	34	45	32	PCX 025/030	25
12	10	2,00	FX-2-10/12	36	45	32	PCX 025/030	25
15	15	2,00	FX-2-15/18	40	45	32	PCX 033/037	25
18	15	2,00	FX-2-15/18	43	45	32	PCX 033/037	25
22	22	2,75	FX-2-22/25	47	45	32	PCX 042/046	25
25	22	2,75	FX-2-22/25	50	45	32	PCX 042/046	25
28	28	3,00	FX-2-28/30	53	45	32	PCX 047/052	25
30	28	3,00	FX-2-28/30	56	45	32	PCX 047/052	25
35	35	3,50	FX-2-35/38	61	50	28	PCX 054/058	25
38	35	3,50	FX-2-35/38	65	50	28	PCX 054/058	25
42	42	3,75	FX-2-42/45	69	50	28	PCX 063/068	25
45	42	3,75	FX-2-42/45	72	50	28	PCX 063/068	25
48	48	4,25	FX-2-48	76	55	28	PCX 068/073	10
54	54	4,25	FX-2-54/57	82	55	28	PCX 072/080	10
57	54	4,25	FX-2-54/57	85	55	28	PCX 072/080	10
60	60	4,75	FX-2-60/64	89	65	24	PCX 082/085	10
64	60	4,75	FX-2-60/64	92	65	24	PCX 082/085	10
70	70	4,75	FX-2-70	98	65	24	PCX 092/099	10
76	76	5,50	FX-2-76/80	105	75	20	PCX 099/103	10
80	76	5,50	FX-2-76/80	109	75	20	PCX 099/103	10
89	89	6,00	FX-2-89	118	95	16	PCX 112/118	10
102	102	6,00	FX-2-102/108	134	95	16	PCX 133/137	10
108	102	6,00	FX-2-102/108	141	95	16	PCX 133/137	10
114	114	6,00	FX-2-110/114	144	115	12	PCX 137/142	10
125	125	6,00	FX-2-125	158	115	12	PCX 145/152	10
133	133	6,00	FX-2-133/140	165	115	12	PCX 159/164	10
140	133	6,00	FX-2-133/140	172	115	12	PCX 159/164	10
160	160	6,00	FX-2-160	193	115	9	PCX 190	10
165	-	6,00	FX-2-165/168 ¹	198	125	9	PCX 199	10
168	-	6,00	FX-2-165/168 ¹	201	125	9	PCX 199	10

ArmaFix AF putkituet ja kannakkeet



Putken maks. ulko-Ø [mm]	Armaflex-letkun nimellis-Ø [mm]	Sallittu maksimietäisyys [m]	AF-4 (AF-3)* eristepaksuus 15,5 mm - 22,5 mm				Kannakkeet AF-4 (AF-3)*	
			Koodi	Ulko-Ø [mm]	Pituus [mm]	Kpl/laatikko	Koodi	Kpl/laatikko
10	10	2,00	FX-4(3)-10/12	46	55	28	PCX 042/046	25
12	10	2,00	FX-4(3)-10/12	48	55	28	PCX 042/046	25
15	15	2,00	FX-4(3)-15/18	52	55	28	PCX 042/046	25
18	15	2,00	FX-4(3)-15/18	55	55	28	PCX 042/046	25
22	22	2,75	FX-4(3)-22/25	60	55	28	PCX 054/058	25
25	22	2,75	FX-4(3)-22/25	64	55	28	PCX 054/058	25
28	28	3,00	FX-4(3)-28/30	66	55	28	PCX 063/068	25
30	28	3,00	FX-4(3)-28/30	70	55	28	PCX 063/068	25
35	35	3,50	FX-4(3)-35/38	74	65	24	PCX 068/073	10
38	35	3,50	FX-4(3)-35/38	79	65	24	PCX 068/073	10
42	42	3,75	FX-4(3)-42/45	85	65	24	PCX 072/080	10
45	42	3,75	FX-4(3)-42/45	88	65	24	PCX 072/080	10
48	48	4,25	FX-4(3)-48	91	65	24	PCX 082/085	10
54	54	4,25	FX-4(3)-54/57	98	65	24	PCX 088/092	10
57	54	4,25	FX-4(3)-54/57	101	65	24	PCX 088/092	10
60	60	4,75	FX-4(3)-60/64	105	75	20	PCX 099/103	10
64	60	4,75	FX-4(3)-60/64	109	75	20	PCX 099/103	10
70	70	4,75	FX-4(3)-70	116	75	20	PCX 108/112	10
76	76	5,50	FX-4(3)-76/80	122	85	16	PCX 112/118	10
80	76	5,50	FX-4(3)-76/80	127	85	16	PCX 112/118	10
89	89	6,00	FX-4(3)-89	136	100	12	PCX 133/137	10
102	102	6,00	FX-4(3)-102/108	149	100	12	PCX 137/142	10
108	102	6,00	FX-4(3)-102/108	156	100	12	PCX 137/142	10
114	114	6,00	FX-4(3)-110/114	162	115	12	PCX 145/152	10
125	125	6,00	FX-4(3)-125	173	115	12	PCX 168/173	10
133	133	6,00	FX-4(3)-133/140	183	115	12	PCX 190	10
140	133	6,00	FX-4(3)-133/140	189	115	12	PCX 190	10
160	160	6,00	FX-4(3)-160	210	115	6	PCX 206	10
165	-	6,00	FX-4(3)-165/168 ¹	216	125	6	PCX 222	10
168	-	6,00	FX-4(3)-165/168 ¹	219	125	6	PCX 222	10
204	-	6,00	FX-4(3)-204 ¹	255	170	4	-	-
216	-	6,00	FX-4(3)-216/219 ¹	267	170	4	-	-
219	-	6,00	FX-4(3)-216/219 ¹	270	170	4	-	-
254	-	6,00	FX-4(3)-254 ^{•1}	305	170	3	-	-
267	-	6,00	FX-4(3)-267/273 [•]	318	170	3	-	-
273	-	6,00	FX-4(3)-267/273 [•]	324	170	3	-	-
306	-	6,00	FX-4(3)-306 ^{•1}	357	215	1	-	-
324	-	4,50	FX-4(3)-324 [•]	375	215	1	-	-
356	-	4,20	FX-4(3)-356 ^{•1}	407	215	6	-	-
406	-	4,20	FX-4(3)-406 ¹	457	215	6	-	-
475	-	3,70	FX-4(3)-457 ^{•1}	508	215	4	-	-
508	-	3,40	FX-4(3)-508 ^{•1}	559	215	4	-	-
610	-	2,90	FX-4(3)-610 ^{•1}	661	215	2	-	-

ArmaFix AF putkituet ja kannakkeet



Putken maks. ulko-Ø [mm]	Armaflex-letkun nimellis-Ø [mm]	Sallittu maksimietäisyys [m]	AF-6 eristepaksuus 32,0 mm - 45,0 mm				Kannakkeet AF-6	
			Koodi	Ulko-Ø [mm]	Pituus [mm]	Kpl/laatikko	Koodi	Kpl/laatikko
10	10	2,00	FX-6-10/12	68	75	20	PCX 063/068	25
12	10	2,00	FX-6-10/12	71	75	20	PCX 063/068	25
15	15	2,00	FX-6-15/18	74	75	20	PCX 068/073	10
18	15	2,00	FX-6-15/18	77	75	20	PCX 068/073	10
22	22	2,75	FX-6-22/25	80	75	20	PCX 072/080	10
25	22	2,75	FX-6-22/25	84	75	20	PCX 072/080	10
28	28	3,00	FX-6-28/30	91	75	20	PCX 082/085	10
30	28	3,00	FX-6-28/30	95	75	20	PCX 082/085	10
35	35	3,50	FX-6-35/38	104	85	16	PCX 099/103	10
38	35	3,50	FX-6-35/38	109	85	16	PCX 099/103	10
42	42	3,75	FX-6-42/45	113	85	16	PCX 099/103	10
45	42	3,75	FX-6-42/45	116	85	16	PCX 099/103	10
48	48	4,25	FX-6-48	119	85	16	PCX 112/118	10
54	54	4,25	FX-6-54/57	126	85	16	PCX 112/118	10
57	54	4,25	FX-6-54/57	129	85	16	PCX 112/118	10
60	60	4,75	FX-6-60/64	134	100	12	PCX 133/137	10
64	60	4,75	FX-6-60/64	137	100	12	PCX 133/137	10
70	70	4,75	FX-6-70	144	100	12	PCX 137/142	10
76	76	5,50	FX-6-76/80	152	115	12	PCX 137/142	10
80	76	5,50	FX-6-76/80	156	115	12	PCX 137/142	10
89	89	6,00	FX-6-89	167	125	12	PCX 159/164	10
102	102	6,00	FX-6-102/108	179	125	12	PCX 190	10
108	102	6,00	FX-6-102/108	188	125	12	PCX 190	10
114	114	6,00	FX-6-110/114	196	145	12	PCX 199	10
125	125	6,00	FX-6-125	207	145	12	PCX 206	10
133	133	6,00	FX-6-133/140	219	145	8	PCX 231	10
140	133	6,00	FX-6-133/140	225	145	8	PCX 231	10
160	160	6,00	FX-6-160	248	145	6	PCX 249	10
165	-	6,00	FX-6-165/168	254	165	5	PCX 259	10
168	-	6,00	FX-6-165/168	257	165	5	PCX 259	10
204	-	6,00	FX-6-204 ¹	305	215	3	-	-
216	-	6,00	FX-6-216/219 ● ¹	317	215	1	-	-
219	-	6,00	FX-6-216/219 ● ¹	320	215	1	-	-
254	-	6,00	FX-6-254 ● ¹	355	215	1	-	-
267	-	6,00	FX-6-267/273 ● ¹	368	215	1	-	-
273	-	6,00	FX-6-267/273 ● ¹	374	215	1	-	-
306	-	6,00	FX-6-306 ● ¹	407	215	6	-	-
324	-	4,50	FX-6-324 ● ¹	425	215	6	-	-
356	-	4,20	FX-6-356 ● ¹	457	215	6	-	-
406	-	4,20	FX-6-406 ● ¹	507	215	2	-	-
457	-	3,70	FX-6-457 ● ¹	558	215	2	-	-
508	-	3,40	FX-6-508 ● ¹	609	215	2	-	-
610	-	2,90	FX-6-610 ● ¹	711	215	2	-	-

Huomatus Putkenkannakkeet muovi- ja ruostumattomille teräsputkille tilauksesta.
ulko-Ø = asennus-Ø

Tekniset ominaisuudet Outkenkannakkeet soveltuvat letkupaksuuksille AF-3 ja AF-4

Määräykset maks. sallittu kannakointietäisyys m DIN 1988 mukaisesti

● Tuote ei varastossa. Toimitetaan tilauksesta. [MTO]

¹ Levyä

ArmaFix AF kanavatuet



Koodi	Eristeen paksuus [mm]	Leveys [mm]	Pituus [m]	Kpl/laatikko
AS-13 MM	13,0	100,0	2	7
AS-19 MM	19,0	100,0	2	5
AS-25 MM	25,0	100,0	2	4
AS-32 MM ●	32,0	100,0	2	3
AS-50 MM ●	50,0	100,0	2	2

● Tuote ei varastossa. Toimitetaan tilauksesta. [MTO]



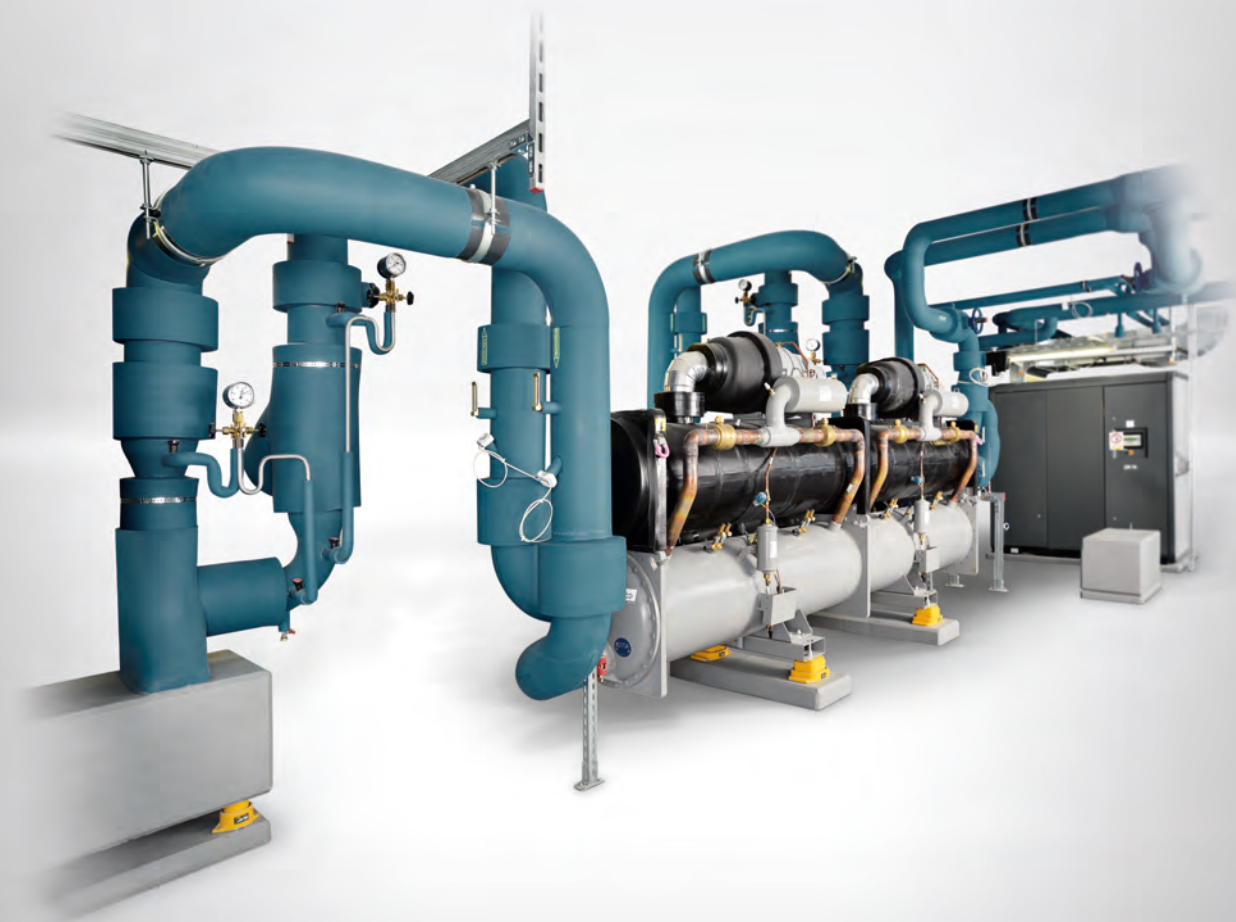
kannake	
Koodi	Kpl/laatikko
PCX 025/030	25
PCX 033/037	25
PCX 038/041	25
PCX 042/046	25
PCX 047/052	25
PCX 054/058	25
PCX 059/063	25
PCX 063/068	25
PCX 068/073	10
PCX 072/080	10
PCX 082/085	10
PCX 088/092	10
PCX 092/099	10
PCX 099/103	10
PCX 108/112	10
PCX 112/118	10
PCX 125/130	10
PCX 133/137	10
PCX 137/142	10
PCX 145/152	10
PCX 159/164	10
PCX 164/169	10
PCX 168/173	10
PCX 190	10
PCX 199	10
PCX 206	10
PCX 222	10
PCX 231 •	10
PCX 249 •	10
PCX 259	10

• Tuote ei varastossa. Toimitetaan tilauksesta. [MTO]

 armacell®

ArmaFlex ULTIMA

INSTALL IT. TRUST IT.



- Paras joustava eristys pienellä savutiheydellä tulipalon sattuessa
- Täyttää kestäväen kehityksen mukaisen rakentamisen vaatimukset
- Liimat ja eristetyt putkenkannattimet sisältävä täydellisesti integroitu järjestelmä

EPD
Environmental Product Declaration



ARMAFLEX ULTIMA

Armacellin ArmaFlex Ultima on luonut uusia teknisen eristyksen standardeja. Patentoituun Armaprene-tekniikkaan perustuva ArmaFlex Ultima on ensimmäinen joustava tekninen eristemateriaali, joka on saavuttanut paloluokan B/BL-s1, d0.

- Letkut, joiden eristepaksuus on 32 mm
- Levyt, joiden eristepaksuus on 32 mm
- ArmaFlex SF -puhdistusaine

European
patent

No. 2 261 305

PATENTED



LIUOTINVAPAAT TARVIKKEET KESTÄVIIN ERISTYSJÄRJESTELMIIN

ArmaFlex Ultima 700 -liiman lisäksi Armacell valmistaa myös liuotinvapaata tuotetta. **ArmaFlex Ultima SF990** täyttää käytettäviä rakennustuotteita koskevien ekologisten rakennussuunnitelmien tiukemmat ympäristöystävällisyys- ja terveysvaatimukset. Liuotinvapaa puhdistusaine on täysin uusi lisäys tuotevalikoimaamme: **ArmaFlex SF -puhdistusainetta** voi käyttää teknisissä asennuksissa likaantuneiden pintojen ja myös eristemateriaalien pintojen puhdistamiseen. Puhdistusaine toimitetaan kätevässä suihkepullossa, joten sitä voi käyttää säästeliäästi ja tarkasti.



1 - TEKNISTEN ERISTEIDEN UUSI TURVALLISUUSSTANDARDI

ARMAFLEX ULTIMA

95 % palokuolemista aiheutuu savun hengittämisestä. Tulipalossa alhainen savun tiheys on äärimmäisen tärkeässä asemassa turvallisuuden kannalta. Armacellin innovatiivinen Armaprene-teknikka on pystynyt ratkaisemaan suuren liekinkestävyyden ja erittäin vähäisen savunmuodostuksen keskenään ristiriitaiset vaatimukset. ArmaFlex Ultima on markkinoiden ainoa elastomeerituote, joka on saavuttanut paloluokan B_L/B_L-s1, d0. Tavalliseen tuotteeseen verrattuna liekkiä kestävä eristemateriaalimme muodostaa 10 kertaa vähemmän savua.



2 - TULEVAISUUS KUULUU KESTÄVÄN KEHITYKSEN MUKAISELLE RAKENTAMISELLE

Nykyisin Armacell on ainoa joustavien teknisten eristeiden valmistaja, joka julkaisee itsenäiseen elinkaariarviointiin (LCA) perustuvat ympäristöselosteet. Ympäristöselosteet (EPD) tarjoavat läpinäkyvän, itsenäisen ja toistettavan analyysin rakennustuotteiden ympäristövaikutuksista ja ne antavat tutkittuja tietoja ja lukuja sisältäviä yksityiskohtaisia tietoja. "Kestävän kehityksen passina" toimiva EPD muodostaa perustan vihreiden rakennusten LEED-, BREEAM-, HQE- tai DGNB-sertifiointien mukaiselle suunnittelulle.

3 - JÜRGEN SAALFELD, ERISTEASENTAJA, SCHMENGLER DÄMMTECHNIK GMBH, SAKSA

"Käytimme ArmaFlex Ultimaa kylmäasennuksiin ensimmäisen kerran Yaran Saksan jakelukeskuksessa. Tulipalossa ArmaFlex Ultima tuottaa 10 kertaa vähemmän savua kuin perinteiset eristemateriaalit, mikä tekee siitä turvallisimman eristetuotteen kylmiin käyttökohteisiin. Uusi materiaali on hieman tummempaa kuin Ultimän ensimmäinen sukupolvi. Vaahto on erittäin joustavaa, mutta se on kiinteämpää kuin muut kumiset eristemateriaalit, ja se säilyttää muotonsa erittäin hyvin. Sen leikkaaminen on helppoa ja siistiä."

Tekniset tiedot - ArmaFlex Ultima

Lyhyt kuvaus	Joustava elastomeerivahto, joka perustuu patentoituun synteettiseen kumiyhdisteeseen; parannetut palo-ominaisuudet, alhainen savunmuodostus ja umpisoluihin materiaalirakenteeseen. Käytettäväksi LVI-, jäähdytys- ja prosessilaitteiden sovelluksissa.
Materiaalin tyyppi	Vaahtopohjainen elastomeerikumi; valmistettu patentoidulla Armaprene®-tekniikalla Yhdysvaltalainen patenti 8 163 811, eurooppalainen patenti 2 261 305. Tehdasvalmisteinen standardin EN 14304 mukainen joustava elastomeerivahto (FEF).
Väri	tummansininen
Materiaalin erityistiedot	Itseliimautuva päällyste; verkkorakenteinen modifioituun akrylaattiin perustuva paineherkkä adhesiivipäällyste, päällystetty polyetyleenikalvolla. Itseliimautuvien sulkujen suojaamiseen käytettävistä suoja-paperista/-kalvosta voi löytyä jäämiä silikonista.
Käyttökohteet	Putkien, ilmanavien, säiliöiden (mukaan lukien kulmat ja laipat) eristäminen / suojaaminen kondensaation estämiseksi ja energian säästämiseksi. Itseliimautuvat putket on lisäksi varmistettava käyttämällä ArmaFlex Ultima -teippiä.
Erityispiirteet	Vähäsavuista suorituskykyä
Turvallisuus ja ympäristö	Täyttää ArmaFlex Ultima SF990 -liiman kanssa käytettynä LEED- tai DGNB-sertifiointien kaltaiset kestävä kehityksen mukaiset vaatimukset. Tyyppi III -ympäristötiedote (EPD): Ilmoitusnumero "EPD-ARM-20200218-IBB1-EN", Institut Bauen und Umwelt e.V. (IBU)
Huomautukset	Asetuksen (EU) 305/2011 artiklan 7(3) mukainen suoritustasoilmoitus on saatavana kotisivuiltamme osoitteesta www.armacell.com/DoP

Ominaisuus	Arvo/Arviointi	Testi ¹	Huom.
Lämpötilaväli			
Lämpötila-alue	maks. käyttölämpötila +110 °C min. käyttölämpötila ¹ -50 °C (-200 °C)	(+ 85 °C jos levy tai teippi on liimattu kohteeseen koko pinnaltaan.) EU 5846	Testattu standardien EN 14706 EN 14707 ja EN 14304 mukaisesti
Lämmönjohtavuus			
Lämmönjohtavuus	$\vartheta_m \pm 0 \text{ °C}$ $\lambda \leq 0,040 \text{ W/(m} \cdot \text{K)}$	$\lambda =$ $> 0 \text{ °C: } [40 + 0,1 \cdot \vartheta_m + 0,0009 \cdot \vartheta_m^2]/1000$ $\leq 0 \text{ °C: } [41,25 + 0,1 \cdot \vartheta_m - (\vartheta_m+50)^2 \cdot 0,0005]/1000$ EU 5846	Standardin EN ISO 13787 mukainen ilmoitus Testattu standardien EN 12667 ja EN ISO 8497 mukaisesti
Vesihöyryn diffuusiovastus			
Vesihöyryn diffuusiovastus	$\mu \geq 7,000$	EU 5846	Testattu standardien EN 12086 ja EN 13469 mukaisesti
Palokäyttäytyminen			
Rakennusmateriaali-luokka	Putket, itseliimautuvat putket, avoimet putket (enintään 300 min eristetty \varnothing_a) Levyt, levyt itseliimautuva Teippi	$B_L-s1, d0$ $B-s2, d0$ $B-s1, d0$	EU 5846 Standardin EN 13501-1 mukainen luokitus Testattu standardien EN 13823 ja EN ISO 11925-2 mukaisesti
Muu paloluokka	Laivanrakennus	heikosti syttyvä - 2010 FTP -säännöt D 5243 EU 5954	MED 96/98/EC MODULE D - luokitus Testattu IMO:n päätöslauselman mukaisesti
Käytännön palokäyttäytyminen	Itsesammuttava, pisaroimaton, ei levitä liekkejä; alhainen savun tiheys		
Osastoivat rakenteet	EI 30 - EI 120	EU 5846 EU 5584	Luokitus standardin EN 13501-2 mukaisesti Testattu standardin EN ISO 1366-3 mukaisesti
Muuta	FM-hyväksytty	D 5192	FM: Testattu standardin UBC26-3, Class No. 4924 mukaisesti
Mitat ja toleranssit	Standardin EN 14304, taulukko 1 mukaisesti	EU 5846	Testattu standardien EN 822, EN 823 ja EN 13467 mukaisesti

Tekniset tiedot - ArmaFlex Ultima

UV-säteilyn kesto ²	Suojaus UV-säteilyltä vaaditaan.	TB 142	
Varastointiaika	itseliimautuvat putket, itseliimautuvat levyt, itseliimautuva teippi: 1 vuosi Voidaan varastoida kuivissa, puhtaissa huoneissa tavallisessa suhteellisessa kosteudessa (50–75 %) ja ympäristön lämpötilassa (0–35 °C).		
Antimikrobinen käyttäytyminen	Ei havaittu sienikasvustoa	EU 5961	Testattu standardin EN ISO 846 (VDI 6022) mukaisesti

1. Jos lämpötila on alle -50 °C, pyydä tarvittavat tekniset tiedot ottamalla yhteyttä asiakaspalvelukeskukseemme.
 2. Jos levitetty Armaflex altistuu UV-säteilylle, materiaali on suojattava kolmen päivän kuluessa pinnoitteella.
- *1 Muita tietoja, kuten testituloksia, hyväksymisiä ja vastaavia voi kysyä käyttämällä annettua rekisterinumeroa.

Kaikki annetut tiedot ja tekniset arvot perustuvat tyyppillisistä käyttökohteista saatuihin kokemuksiin. Näiden tietojen vastaanottajan tulee oman etunsa ja vastuunsa vuoksi selvittää ajoissa kanssamme, voidaanko tietoja ja arvoja soveltaa aiotulle käyttöalueelle. Asennusohjeet löytyvät Armaflex-asennusoppaastamme. Ota yhteyttä myyntiedustajaan ennen ruostumattomien terästen eristämistä. Joidenkin kylmäaineiden purkauslämpötila voi ylittää +110 °C, ota yhteyttä myyntiedustajaan lisätietoja varten.

ArmaFlex Ultima letkut



Pituus 2,0 m, Väri sininen, B_L-s1,d0

Putken maks. ulko-Ø [mm]	9,0 mm eristepaksuus		13,0 mm eristepaksuus	
	Koodi	m/laatikko	Koodi	m/laatikko
6	-	-	UD-13X006	164
10	-	-	UD-13X010	140
12	UD-09X012 ●	192	UD-13X012	130
15	UD-09X015	180	UD-13X015	112
18	UD-09X018	150	UD-13X018	98
22	UD-09X022	124	UD-13X022	88
28	UD-09X028	96	UD-13X028	64
35	UD-09X035	70	UD-13X035	56
42	UD-09X042	56	UD-13X042	48
48	UD-09X048	52	UD-13X048	40
54	UD-09X054	42	UD-13X054	36
60	UD-09X060	40	UD-13X060	28
64	UD-09X064 ●	28	UD-13X064 ●	26
76	UD-09X076	32	UD-13X076	24
89	UD-09X089	24	UD-13X089	18

Putken maks. ulko-Ø [mm]	19,0 mm eristepaksuus		25,0 mm eristepaksuus	
	Koodi	m/laatikko	Koodi	m/laatikko
10	UD-19X010	92	-	-
12	UD-19X012	84	-	-
15	UD-19X015	64	-	-
18	UD-19X018	58	UD-25X018	46
22	UD-19X022	56	UD-25X022	36
28	UD-19X028	40	UD-25X028	36
35	UD-19X035	40	UD-25X035	28
42	UD-19X042	24	UD-25X042	24
48	UD-19X048	24	UD-25X048	20
54	UD-19X054	24	UD-25X054	18
60	UD-19X060	16	UD-25X060	18
64	UD-19X064	16	UD-25X064	16
76	UD-19X076	16	UD-25X076	12
89	UD-19X089	16	UD-25X089	12

Putken maks. ulko-Ø [mm]	32,0 mm eristepaksuus			
	Koodi	m/laatikko		
15	UD-32X015 ●	32	-	-
18	UD-32X018 ●	32	-	-
20	UD-32X020 ●	24	-	-
22	UD-32X022 ●	24	-	-
28	UD-32X028 ●	24	-	-
35	UD-32X035 ●	18	-	-
42	UD-32X042	16	-	-
48	UD-32X048	12	-	-
54	UD-32X054	12	-	-
60	UD-32X060	10	-	-
64	UD-32X064 ●	10	-	-
76	UD-32X076	10	-	-
89	UD-32X089	8	-	-

Letkujen pituustoleranssi

± 1,5 %

Paksuustoleranssi

9 mm, 13 mm: ±1,5 mm
19 mm, 25 mm, 32 mm: ±2,5 mm

Huomatus

Enintään 10 % pakkauksen sisällöstä voidaan toimittaa 1 m pituisina putkina.
Alle 20 m pakkauksessa yksittäinen 2 m putki voidaan korvata kahdella 1 m putkella.

● Tuote ei varastossa. Toimitetaan tilauksesta. [MTO]

ArmaFlex Ultima avoimet putket

Väri sininen, Avoin putki: putken halkaisijat 89–300 mm eriste mukaan lukien – B_L-s1,d0

Koodi	Eristeen paksuus [mm]	m ² /laatikko
UD-09X300 ●	9,0	10
UD-13X300	13,0	8
UD-19X300	19,0	5
UD-25X300	25,0	4
UD-32X300 ●	32,0	3

Paksuustoleranssi

9 mm - 19 mm: ±1,5 mm
25 mm, 32 mm: ±2,0 mm

● Tuote ei varastossa. Toimitetaan tilauksesta. [MTO]

ArmaFlex Ultima itseliimautuvat letkut



Pituus 2,0 m, Väri sininen, B_L-s1,d0

Putken maks. ulko-Ø [mm]	9,0 mm eristepaksuus		13,0 mm eristepaksuus	
	Koodi	m/laatikko	Koodi	m/laatikko
15	UD-09X015-A ●	180	UD-13X015-A ●	112
18	UD-09X018-A ●	150	UD-13X018-A ●	98
22	UD-09X022-A ●	124	UD-13X022-A ●	88
28	UD-09X028-A ●	96	UD-13X028-A ●	64
35	UD-09X035-A ●	70	UD-13X035-A ●	56
42	UD-09X042-A ●	56	UD-13X042-A ●	48
48	UD-09X048-A ●	52	UD-13X048-A ●	40
54	UD-09X054-A ●	42	UD-13X054-A ●	36
60	UD-09X060-A ●	40	UD-13X060-A ●	28
76	UD-09X076-A ●	32	UD-13X076-A ●	24
89	UD-09X089-A ●	24	UD-13X089-A ●	18

Putken maks. ulko-Ø [mm]	19,0 mm eristepaksuus		25,0 mm eristepaksuus	
	Koodi	m/laatikko	Koodi	m/laatikko
15	UD-19X015-A ●	64	-	-
18	UD-19X018-A ●	58	UD-25X018-A ●	46
22	UD-19X022-A ●	56	UD-25X022-A ●	36
28	UD-19X028-A ●	40	UD-25X028-A ●	36
35	UD-19X035-A ●	40	UD-25X035-A ●	28
42	UD-19X042-A ●	24	UD-25X042-A ●	24
48	UD-19X048-A ●	24	UD-25X048-A ●	20
54	UD-19X054-A ●	24	UD-25X054-A ●	18
60	UD-19X060-A ●	16	UD-25X060-A ●	18
76	UD-19X076-A ●	16	UD-25X076-A ●	12
89	UD-19X089-A ●	16	UD-25X089-A ●	12

Letkujen pituustoleranssi

± 1,5 %

Paksuustoleranssi

9 mm, 13 mm: ±1,5 mm
19 mm, 25 mm: ±2,5 mm

● Tuote ei varastossa. Toimitetaan tilauksesta. [MTO]

ArmaFlex Ultima levyrullat



Leveys 1,0 m, Väri sininen, B-s2,d0

Koodi	Eristeen paksuus [mm]	Rullan pituus [m]	m ² /laatikko
UD-06-99/E	6,0	15	15
UD-09-99/E	9,0	10	10
UD-13-99/E	13,0	8	8
UD-19-99/E	19,0	5	5
UD-25-99/E	25,0	4	4
UD-32-99/E •	32,0	3	3

Levyjen pituustoleranssi	±1,5 %
Levyjen paksuustoleranssi	6 mm: ±1,0 mm 9 mm, 19 mm: ±1,5 mm 25 mm, 32 mm: ±2,0 mm

• Tuote ei varastossa. Toimitetaan tilauksesta. [MTO]

ArmaFlex Ultima itseliimautuvat levyrullat



Leveys 1,0 m, Väri sininen, B-s2,d0

Koodi	Eristeen paksuus [mm]	Rullan pituus [m]	m ² /laatikko
UD-06-99/EA	6,0	15	15
UD-09-99/EA	9,0	10	10
UD-13-99/EA	13,0	8	8
UD-19-99/EA	19,0	5	5
UD-25-99/EA	25,0	4	4
UD-32-99/EA •	32,0	3	3

Levyjen pituustoleranssi	±1,5 %
Levyjen paksuustoleranssi	6 mm: ±1,0 mm 9 mm, 19 mm: ±1,5 mm 25 mm, 32 mm: ±2,0 mm

• Tuote ei varastossa. Toimitetaan tilauksesta. [MTO]

ArmaFlex Ultima itseliimautuvat teipit



Väri sininen, B-s1,d0

Koodi	Leveys [mm]	Pituus [m]	Paksuus [mm]	Rullaa/laatikko
UD-TAPE	50,0	15	3	12

ArmaFlex Ultima liima



Koodi	Tuotekuvaus	Kpl/laatikko
AHU-700/1,0	ArmaFlex Ultima Liima 700, 1 litran purkki	12
AHU-SF990/0,8	ArmaFlex Ultima Liima SF990, 0,8 litran purkki	12

ArmaFlex Ultima cleaner

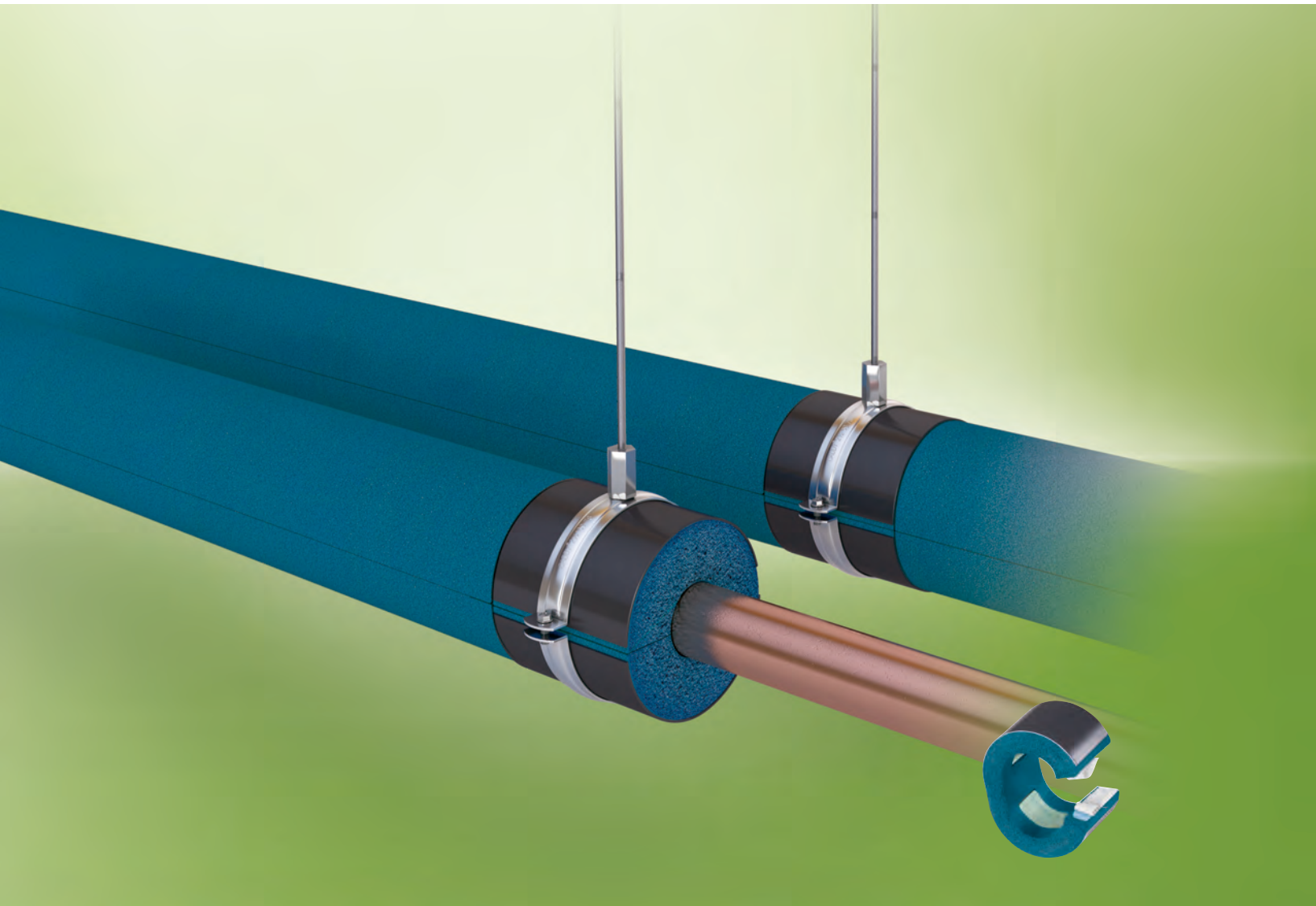


Koodi	Tuotekuvaus	Kpl/laatikko
SF-CLEANER/1,0	Liutinvapaa puhdistusaine käytettäväksi Armaflex	6



ArmaFix ULTIMA

INSTALL IT. TRUST IT.



- Täysin sertifioitu B-s1-d0-järjestelmäratkaisu
- Estää veden läpäisyn
- Korkeat laatustandardit

Tekniset tiedot - ArmaFix Ultima

Lyhyt kuvaus	Putken ja kanavan tukieriste/kannake kylmä- ja ilmastointiasennuksiin kondensaation ehkäisemiseksi kannakointikohtissa. Termisesti erotettu, yksiosainen, jossa on 2 ArmaFORM PET-vaahtokappaletta ja itseliimautuva sauma. Mitoitettu ArmaFlex Ultima -putki- ja levyvalikoiman mukaan.
Materiaalin tyyppi	Kantavat PET-vaahtokappalet on upotettu ja liimattu ArmaFlex Ultima -elastomeerivaahtomateriaaliin. Ulkopuolen maalatusta alumiinilevystä valmistetut, 0,8 mm:n paksuiset kantavat peltilevyt toimivat samanaikaisesti höyrysulkuna kantaville PET-kappaleille.
Väri	Sininen
Materiaalin erityistiedot	Silikonijäämiä voi esiintyä itseliimautuvien pintojen suojana käytettävässä suojapaperissa/kalvossa. Lisätietoja asiakaspalvelustamme.
Käyttökohteet	Termisesti erotettu tukieriste letkuille/levyille kylmä- ja ilmastointiasennuksissa, jotka eristetään ArmaFlex Ultima -materiaalilla.
Huomautukset	Käytettäessä asennuskohteissa, joissa lämpötila vaihtelee, lämmöstä johtuvat pituusvenymät voivat aiheuttaa painetta eristykselle, mikä on otettava huomioon eristystyön kokonaissuunnittelussa.

Ominaisuus	Arvo/Arviointi	Testi ^{*1}	Huom.
Lämpötilaväli			
Lämpötila-alue ¹	maks. käyttölämpötila + 110 °C		Testattu standardien EN 14706, EN 14707 ja EN 14304 mukaisesti
	min. käyttölämpötila -50 °C		
Lämmönjohtavuus			
Lämmönjohtavuus	Sama kuin Amaflex Ultimalla	EU 5526	Ilmoitettu standardin EN ISO 13787 mukaisesti Testattu standardin EN 12667 mukaisesti EN ISO 8497
Vesihöyryn diffuusiovastus			
Vesihöyryn diffuusiovastus	Sama kuin Amaflex Ultimalla	EU 5526	Testattu standardin EN 12086 ja EN 13469 mukaisesti
Palokäyttäytyminen			
Rakennusmateriaaliluokka	Euroclass E	EU 5526	Luokiteltu standardin EN 13501-1 mukaisesti Testattu seuraavan standardin mukaisesti: EN ISO 11925-2
	Koko järjestelmä ArmaFlex Ultima -putkilla B _L -s1, d0		
	Koko järjestelmä ArmaFlex Ultima -levyillä B-s2,d0		
	Koko järjestelmä päällystetyillä Armaflex Ultima -levyillä B-s1,d0		
Käytännön palokäyttäytyminen	Itsestään sammuva, ei tiputa, ei levitä paloa		
Akustiset ominaisuudet			
Runkoäänenvaimennus	Kannattimessa/ kiinnikkeessä käytetyn eristekerroksen mukaisesti		DIN 4109 -standardin mukaisesti
Tiheys	95–105 kg/m ³ (tukipalat)		
Varastointiaika	Itseliimautuvien pinnoin varustetut tuotteet on asennettava kolmen vuoden sisällä.		Voidaan varastoida kuivassa, puhtaassa tilassa, jossa on normaali suhteellinen kosteus (50–70 %) ja lämpötila (0–35 °C).

1. Jos lämpötila on alle -50 °C, pyydä tarvittavat tekniset tiedot ottamalla yhteyttä asiakaspalvelukeskukseemme.

*1 Muita tietoja, kuten testituloksia, hyväksymisiä ja vastaavia voi kysyä käyttämällä annettua rekisterinumeroa.

Kaikki annetut tiedot ja tekniset arvot perustuvat tyyppillisistä käyttökohteista saatuihin kokemuksiin. Näiden tietojen vastaanottajan tulee oman etunsa ja vastuunsa vuoksi selvittää ajoissa kanssamme, voidaanko tietoja ja arvoja soveltaa aiotulle käyttöalueelle. Asennusohjeet löytyvät Armaflex-asennusoppaastamme. Ota yhteyttä myyntiedustajaan ennen ruostumattomien teräspintojen eristämistä. Asennus voidaan tehdä oikein vain käyttämällä Armaflex 520 -liimaa. Joidenkin kylmäaineiden lämpötila voi ylittää +110 °C. Ota yhteyttä myyntiedustajaan lisätietoja varten. Ulkokäytössä Armaflex tulee suojata Armafinish- maalilla tai Arma-Chek päällysteellä 3 päivän kuluessa asentamisesta.

Tekniset tiedot - ArmaFix-putkenkannakkeet

Lyhyt kuvaus	Putkipidike pikaliitoksella ja yhdistelmämutterilla asennusta varten.
Materiaalin tyyppi	Teräs- ja elektrolyyttinen sinkkipinnoite, joka suojaa pidikettä korroosiolta.
Väri	Hopea
Materiaalin erityistiedot	Pidikkeet toimitetaan mutterilla kiinnitystä varten.
Käyttökohteet	Kun lämpösilloja on vältettävä jäähdytys- ja ilmastointiasennuksissa, jotka on tarkoitettu eristettäväksi asianmukaisella ArmaFlex-tuotteella ja ArmaFix-putkipidikkeellä.

Ominaisuus	Arvo/Arviointi
Palokäyttäytyminen	
Muuta	Ei palo-ominaisuuksiin vaikuttavaa eristekerrosta pidikkeessä / putken kiinnikkeessä.
Muut tekniset ominaisuudet	
Ruuviliitännät	M 8 / M 10 -yhdistelmämutteri
Kiristysruuvit	M 6 ja M 8
Kannake	Leveys 20 - 30 mm, paksuus 1,5 - 3,0 mm

Kaikki annetut tiedot ja tekniset arvot perustuvat tyypillisistä käyttökohteista saatuihin kokemuksiin. Näiden tietojen vastaanottajan tulee oman etunsa vastuunsa vuoksi selvittää ajoissa kanssamme, voidaanko tietoja ja arvoja soveltaa aiotulle käyttöalueelle.

ArmaFix Ultima putkituet ja kannakkeet



Putken maks. ulko-Ø [mm]	Sallittu maksimietäisyys [m]	13,0 mm eristepaksuus		Kannakkeet 13,0 mm	
		Koodi	Kpl/laatikko	Koodi	Kpl/laatikko
10	2,00	UDP13(9)-10/12	32	PCX 025/030	25
12	2,00	UDP13(9)-10/12	32	PCX 025/030	25
15	2,00	UDP13(9)-15/18	32	PCX 033/037	25
18	2,00	UDP13(9)-15/18	32	PCX 033/037	25
22	2,75	UDP13(9)-22/25	32	PCX 042/046	25
25	2,75	UDP13(9)-22/25	32	PCX 042/046	25
28	3,00	UDP13(9)-28/30	32	PCX 047/052	25
30	3,00	UDP13(9)-28/30	32	PCX 047/052	25
35	3,50	UDP13(9)-35/38	28	PCX 054/058	25
38	3,50	UDP13(9)-35/38	28	PCX 054/058	25
42	3,75	UDP13(9)-42/45	28	PCX 063/068	25
45	3,75	UDP13(9)-42/45	28	PCX 063/068	25
48	4,25	UDP13(9)-48	28	PCX 068/073	10
54	4,25	UDP13(9)-54/57	28	PCX 068/073	10
57	4,25	UDP13(9)-54/57	28	PCX 068/073	10
60	4,75	UDP13(9)-60/64	24	PCX 082/085	10
64	4,75	UDP13(9)-60/64	24	PCX 082/085	10
76	5,50	UDP13(9)-76/80	20	PCX 092/099	10
80	5,50	UDP13(9)-76/80	20	PCX 092/099	10
89	6,00	UDP13(9)-89 ●	16	PCX 108/112	10
102	6,00	UDP13(9)-102/108 ●	16	PCX 125/130	10
108	6,00	UDP13(9)-102/108 ●	16	PCX 125/130	10
110	6,00	UDP13(9)-110/114 ●	12	PCX 133/137	10
114	6,00	UDP13(9)-110/114 ●	12	PCX 133/137	10
125	6,00	UDP13(9)-125 ●	12	PCX 145/152	10
133	6,00	UDP13(9)-133/140 ●	12	-	-
140	6,00	UDP13(9)-133/140 ●	12	-	-
160	6,00	UDP13(9)-160 ●	9	PCX 190	10
165	6,00	UDP13(9)-165/168 ●	9	PCX 199	10
168	6,00	UDP13(9)-165/168 ●	9	PCX 199	10

ArmaFix Ultima putkituet ja kannakkeet



Putken maks. ulko-Ø [mm]	Sallittu maksimietäisyys [m]	19,0 mm eristepaksuus		Kannakkeet 19,0 mm	
		Koodi	Kpl/laatikko	Koodi	Kpl/laatikko
10	2,00	UDP19-10/12	28	PCX 038/041	25
12	2,00	UDP19-10/12	28	PCX 038/041	25
15	2,00	UDP19-15/18	28	PCX 047/052	25
18	2,00	UDP19-15/18	28	PCX 047/052	25
22	2,75	UDP19-22/25	28	PCX 054/058	25
25	2,75	UDP19-22/25	28	PCX 054/058	25
28	3,00	UDP19-28/30	28	PCX 059/063	25
30	3,00	UDP19-28/30	28	PCX 059/063	25
35	3,50	UDP19-35/38	24	PCX 063/068	25
38	3,50	UDP19-35/38	24	PCX 063/068	25
42	3,75	UDP19-42/45	24	PCX 068/073	10
45	3,75	UDP19-42/45	24	PCX 068/073	10
48	4,25	UDP19-48 ●	24	PCX 072/080	10
54	4,25	UDP19-54/57	24	PCX 082/085	10
57	4,25	UDP19-54/57	24	PCX 082/085	10
60	4,75	UDP19-60/64	20	PCX 088/092	10
64	4,75	UDP19-60/64	20	PCX 088/092	10
76	5,50	UDP19-76/80	16	PCX 099/103	10
80	5,50	UDP19-76/80	16	PCX 099/103	10
89	6,00	UDP19-89	12	PCX 112/118	10
102	6,00	UDP19-102/108 ●	12	PCX 133/137	10
108	6,00	UDP19-102/108 ●	12	PCX 133/137	10
110	6,00	UDP19-110/114 ●	12	PCX 137/142	10
114	6,00	UDP19-110/114 ●	12	PCX 137/142	10
133	6,00	UDP19-133/140 ●	12	PCX 164/169	10
140	6,00	UDP19-133/140 ●	12	PCX 164/169	10
165	6,00	UDP19-165/168 ●	6	PCX 206	10
168	6,00	UDP19-165/168 ●	6	PCX 206	10
180	6,00	UDP19-180 ●	4	-	-
204	6,00	UDP19-204 ●	4	-	-
216	6,00	UDP19-216/219 ●	4	-	-
219	6,00	UDP19-216/219 ●	4	-	-
254	6,00	UDP19-254 ●	3	-	-
267	6,00	UDP19-267/273 ●	3	-	-
273	6,00	UDP19-267/273 ●	3	-	-
356	4,20	UDP19-356 ●	1	-	-

ArmaFix Ultima putkituet ja kannakkeet



Putken maks. ulko-Ø [mm]	Sallittu maksimietäisyys [m]	25,0 mm eristepaksuus		Kannakkeet 25,0 mm	
		Koodi	Kpl/laatikko	Koodi	Kpl/laatikko
15	2,00	UDP25-15/18	28	PCX 059/063	25
18	2,00	UDP25-15/18	28	PCX 059/063	25
22	2,75	UDP25-22/25	28	PCX 063/068	25
25	2,75	UDP25-22/25	28	PCX 063/068	25
28	3,00	UDP25-28/30	28	PCX 068/073	10
30	3,00	UDP25-28/30	28	PCX 068/073	10
35	3,50	UDP25-35/38	24	PCX 072/080	10
38	3,50	UDP25-35/38	24	PCX 072/080	10
42	3,75	UDP25-42/45	24	PCX 082/085	10
45	3,75	UDP25-42/45	24	PCX 082/085	10
48	4,25	UDP25-48 ●	24	PCX 088/092	10
54	4,25	UDP25-54/57 ●	24	PCX 092/099	10
57	4,25	UDP25-54/57 ●	24	PCX 092/099	10
60	4,75	UDP25-60/64 ●	20	PCX 099/103	10
64	4,75	UDP25-60/64 ●	20	PCX 099/103	10
76	5,50	UDP25-76/80	16	PCX 112/118	10
80	5,50	UDP25-76/80	16	PCX 112/118	10
89	6,00	UDP25-89	12	PCX 137/142	10
110	6,00	UDP25-110/114	12	PCX 159/164	10
114	6,00	UDP25-110/114	12	PCX 159/164	10
133	6,00	UDP25-133/140 ●	12	PCX 190	10
140	6,00	UDP25-133/140 ●	12	PCX 190	10
160	6,00	UDP25-160 ●	6	PCX 206	10
165	6,00	UDP25-165/168 ●	6	PCX 222	10
168	6,00	UDP25-165/168 ●	6	PCX 222	10
204	6,00	UDP25-204 ●	1	-	-
216	6,00	UDP25-216/219 ●	4	-	-
219	6,00	UDP25-216/219 ●	4	-	-
254	6,00	UDP25-254 ●	3	-	-
267	6,00	UDP25-267/273 ●	3	-	-
273	6,00	UDP25-267/273 ●	3	-	-
306	6,00	UDP25-306 ●	1	-	-
324	4,20	UDP25-324 ●	1	-	-
356	4,20	UDP25-356 ●	3	-	-
406	4,20	UDP25-406 ●	3	-	-
457	3,70	UDP25-457 ●	4	-	-

● Tuote ei varastossa. Toimitetaan tilauksesta. [MTO]

ArmaFix Ultima kanavatuet



Koodi	Eristeen paksuus [mm]	Leveys [mm]	Pituus [m]	Kpl/laatikko
AS-DB-19 MM	19,0	100,0	2	5
AS-DB-25 MM	25,0	100,0	2	5



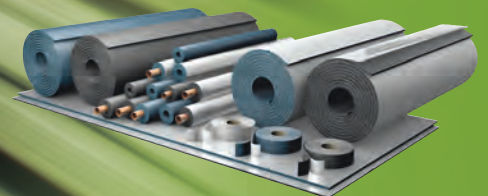
kannake	
Koodi	Kpl/laatikko
PCX 025/030	25
PCX 033/037	25
PCX 038/041	25
PCX 042/046	25
PCX 047/052	25
PCX 054/058	25
PCX 059/063	25
PCX 063/068	25
PCX 068/073	10
PCX 072/080	10
PCX 082/085	10
PCX 088/092	10
PCX 092/099	10
PCX 099/103	10
PCX 108/112	10
PCX 112/118	10
PCX 125/130	10
PCX 133/137	10
PCX 137/142	10
PCX 145/152	10
PCX 159/164	10
PCX 164/169	10
PCX 168/173	10
PCX 190	10
PCX 199	10
PCX 206	10
PCX 222	10
PCX 231 •	10
PCX 249 •	10
PCX 259	10

• Tuote ei varastossa. Toimitetaan tilauksesta. [MTO]

 armacell®

ArmaFlex RAIL

ASENNA. MATKUSTA TURVALLISESTI.



- Johtava ja innovatiivisin rautatiemarkkinoilla maailmanlaajuisesti saatavilla oleva umpisolueriste
- High-tech-eriste kehittyneen palonsuojauksen kanssa rautatiekäyttöön
- Umpisolueriste, jossa on sisäänrakennettu höyrysulku, vähentää eristeen alla esiintyvän korroosion riskiä (CUI)

ARMAFLEX RAIL SD

- Erittäin vähäinen savun tuotto ja loistava palokäyttätyminen
- Sisäinen mikrobeja ehkäisevä Microban®-suojaus vähentää homeen ja bakteerien kasvua
- Useimpien rautateillä käytettäviä eristemateriaaleja koskevien standardien mukainen

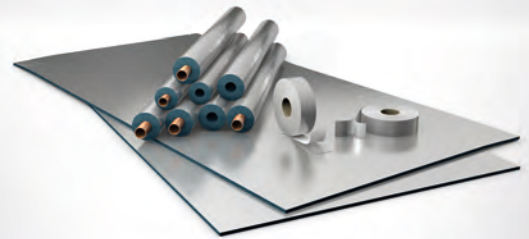
- EN 45545 – HL2, R1
- NFPA 130
- DIN 5510-2
- GOST 12.1.044-89
- Yhdistyneet Kansakunnat ECE R-118 p. 6-8



ARMAFLEX RAIL SD-C

- Sisältää mikrobeja ehkäisevän Microban®-suojauksen
- Loistava mekaaninen suojaus ja hyvä kestävyys UV-valolle altistettuna
- Huuhtelun kestävä ja helppo pestä
- Korkeimpien vaaratasovaatimusten mukainen

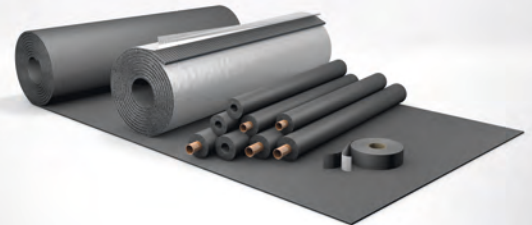
- EN 45545 – HL3,R1



ARMAFLEX RAIL ZH

- Suojaava halogeeniton eriste syövyttävien vaikutusten ja savun myrkyllisyyden vähentämiseksi tulipalossa
- Vähäinen savun tuotto, loistava palokäyttätyminen
- Kuiduton ja pölytön materiaali tuottaa alhaisen lämmönjohtavuuden
- High-tech-eriste sisäisen palonsuojauksen kanssa rautatiekäyttöön

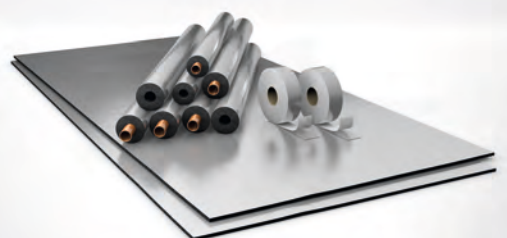
- EN 45545 – HL2,R1



ARMAFLEX RAIL ZH-C

- Halogeeniton eriste pienentää myrkyllisyyttä ja syövyttäviä vaikutuksia ihmisiin ja laitteisiin
- Kestää UV-säteilyä, merivettä ja kemikaaleja
- Huuhtelun kestävä ja helppo pestä
- Tällä vallankumouksellisella eristetuotteella on tehtaalla pinnoitettu hopeanvärisen metallinen ulkoasu, vahvistettu pinnoite vaativampien hygieniavaatimusten täyttämiseksi

- EN 45545 – HL3,R1



EN 45545

AJONEUVON VAARATASO

Paloturvallisuusvaatimukset sisältyvät Euroopan läpi kulkevien erittäin nopeiden rautatiejärjestelmien yhteensopivuutta koskevaan eurooppalaiseen direktiiviin. Seitsenosainen standardi EN 45545 "Kiskoliikenne. Palontorjunta kiskoajoneuvoissa" on kehitetty harmonisoimaan luokitukset ja palotestaus.

EN 45545 esittelee uuden käsitteen – ajoneuvon vaaratason (HL). Tämä saadaan yhdistämällä ajoneuvon toiminta- ja rakenneluokat.

Operation category	Design category			
	N: Standard vehicles	A: Automatic vehicles	D: Double decked vehicle	S: Sleeping and couchette cars
1. Surface Operation	HL1	HL1	HL1	HL2
2. Metro - Tunnel Operation	HL2	HL2	HL2	HL2
2. Inter-City Tunnel Operation	HL2	HL2	HL2	HL3
4. Metro - Tunnel Operation - Restricted	HL3	HL3	HL3	HL3

EN 45545-2:2013 luokittelee kaikki ajoneuvojen materiaalit ryhmiin, joiden on täytettävä tietyt vaatimusluokat, joihin usein sisältyy useita testimenetelmiä. Tärkeimmät standardissa EN 45545-2 käytettävät palotestit ovat liekin eteneminen, kartiokaloreimetri sekä savu- ja myrkyllisyystestit. Vaatimusluokan R1 osalta ne kaikki perustuvat radianttipaneeleihin, joiden lämpövuoto on 50 kW/m².

VAATIMUKSET NOUDATTAVAT FIRST-PERIAATETTA:

- Flame Spread (liekin leviäminen)
- Ignitability (syttyvyys)
- Heat Release (lämmön vapautuminen)
- Smoke Emissions (savupäästöt)
- Toxic Gas Emissions (myrkyllisten kaasujen päästöt)

Requirement set	Test method reference	Parameter unit	Requirement definition	HL1	HL2	HL3
R1 (for insulation material)	Spread of flame ISO 5658-2	CFE kWm ⁻²	Minimum	20	20	20
	Heat release, smoke production and mass loss rate ISO 5660-1	MAHRE kWm ⁻²	Maximum	-	90	60
	Smoke optical density and toxicity EN ISO 5659-2	Ds(4) dimensionless	Maximum	600	300	150
		VOF4 Minutes	Maximum	1200	600	300
		CITG dimensionless	Maximum	1.2	0.9	0.75

Tekniset tiedot - ArmaFlex Rail SD

Lyhyt kuvaus	Erittäin joustava umpisoluiinen eristevaahdot, parannetut palonesto-ominaisuudet, alhainen savunmuodostus ja rautatiekaluston antimikrobinen Microban®-suojaus.
Materiaalin tyyppi	Elastomeeriseen vaahtoon pohjautuva kumi. Valmistettu patentoidulla Armaprene®-teknologialla. Yhdysvaltain patentti 8 163 811, EU:n patentti 2 261 305
Väri	Sininen
Materiaalin erityistiedot	Paineherkkä liimautuva päällyste muutetussa akrylaattipohjassa verkkorakenteella, peitetty polyeteenifoliolla. Silikonijäämiä voidaan löytää itsekiinnittyvien sulkeutumien suojaamiseen käytetystä suojapaperista/foliosta.
Käyttökohteet	Putkien, ilmakanavien, säiliöiden (mukaan lukien kulmat ja laipat) eristäminen / suojaaminen kondensaation estämiseksi
Huomautukset	ArmaFlex® Rail SD -tuotetta ei ole tarkoitettu läpinäkyviin eristeasennuksiin (aurionvalolle altistuminen) eikä se ole UV-stabiili.

Ominaisuus	Arvo/Arviointi	Testi ^{*1}	Valvonta ^{*2}	Huom.
Lämpötilaväli				
Lämpötila-alue	maks. käyttölämpötila + 110 °C min. käyttölämpötila -50 °C	(+ 85 °C jos levy tai teippi liimataan kohteeseen sen koko pinnan laajuudelta)	EU 5654	o/● Testattu standardien EN 14706, EN 14707 ja EN 14304
Lämmönjohtavuus				
Lämmönjohtavuus	ϑ_m +/-0 °C	$\lambda =$	EU 5654	o Declared acc. to EN ISO 13787 Ilmoitettu standardin EN ISO 13787 mukaisesti Testattu standardin EN 12667 EN ISO 8497 mukaisesti
	$\lambda \leq 0,040$	W/(m · K)	[40 + 0,1 · ϑ_m + 0,0009 · ϑ_m^2]/1000	
Vesihöyryn diffuusiovastus				
Vesihöyryn diffuusiovastus	μ	\geq	5.000	EU 5654 o Testattu standardin EN 12086 ja EN 13469
Palokäyttäytyminen				
Rakennusmateriaaliluokka				o
Muu paloluokka	G1, V1, D2, T2 Palokäyttäytyminen moottoriajoneuvokäytössä (ECE-määräykset) NFPA 130 Amerikkalainen palotesti rautatiekomponenteille Palokäyttäytyminen ja sivuvaikutukset tulipalossa	Läpäisee liitteen 6,7,8,9 $I_s \leq 25$ $D_s(4,0) \leq 100$ S3,ST2, SR2, FED < 1 (S4, kun tuotteen paksuus on 3 mm)		
Käytännön palokäyttäytyminen	Itsestään sammuva, ei tiputa eikä levitä paloa			
Mitat ja toleranssit	Standardin EN 14304, taulukon 1 mukaisesti; testattu standardien EN 822, EN 823, EN 13467 mukaisesti		EU 5654	o/● Testattu standardin EN 822, EN 823, EN 13467 mukaisesti
Biologinen / kemiallinen kesto	Sienten vastustuskyky, ei sinikasvustoa testeissä Testattu standardin ASTM G21 mukaisesti		EU 7134	Testattu standardin ASTM G21 mukaisesti
UV-säteilyn kesto	Suojaus UV-säteilyä vastaan on tarpeen, ks. TB 142			
Terveysnäkökohdat	Täyttää Venäjän rautatieteollisuuden hygieniavaatimukset		RUS 6567	
Varastointiaika	Itseliimautuvat teipit, itseliimautuvat levyt: 1 vuosi Voidaan varastoida kuivissa, puhtaissa huoneissa tavallisessa suhteellisessa kosteudessa (50–75 %) ja ympäristön lämpötilassa (0–35 °C).			Säilytys kuivassa ja puhtaassa paikassa normaalissa suhteellisessa kosteudessa (50 % - 70 %) ja ympäristölämpötilassa (0 °C - 35 °C)

*1 Muita tietoja, kuten testituloksia, hyväksymisiä ja vastaavia voi kysyä käyttämällä annettua rekisterinumeroa.

*2 ● : Riippumattomien tahojen ja/tai testiviranomaisten virallinen valvonta
o : Oma laadunvalvonta tehtaalla

Kaikki annetut tiedot ja tekniset arvot perustuvat tyyppilististä käyttökohteista saatuihin kokemuksiin. Näiden tietojen vastaanottajan tulee oman etunsa ja vastuunsa vuoksi selvittää ajoissa kanssamme, voidaanko tietoja ja arvoja soveltaa aiotulle käyttöalueelle. Asennusohjeet löytyvät Armaflex-asennusoppaastamme. Ota yhteyttä myyntiedustajaan ennen ruostumattomien terästen eristämistä.

Tekniset tiedot - ArmaFlex Rail SD-C

Lyhyt kuvaus	Erittäin joustava, umpisoluinen eristevahto, parannetut palonesto-ominaisuudet, vähäinen savunmuodostus ja rautatiekaluston antimikrobinen Microban®-suojaus.
Materiaalin tyyppi	Vaahtopohjainen elastomeerikumi; valmistettu patentoidulla Armaprene®-tekniikalla; yhdysvaltalainen patentti 8 163 811, EU-patentti 2 261 305, monikerrospintatekniikkaa koskeva eurooppalainen patentti 2 522 502.
Väri	Sininen, pintakerros metallinhohtohopea
Materiaalin erityistiedot	Itseliimautuva päällyste; verkkorakenteinen modifioituun akrylaattiin perustuva paineherkkä adhesiivipäällyste, päällystetty polyeteenikalvolla. Itseliimautuvien sulkujen suojaamiseen käytettävistä suojapaperista/-kalvosta voi löytyä jäämiä silikonista.
Käyttökohteet	Putkien, ilmaputkien, säiliöiden (mukaan lukien kulmat ja laipat) eristäminen / suojaaminen kondensaation estämiseksi
Erityispiirteet	Pintakerros on erittäin kestävä myös alistuessaan UV-säteilylle ulko-kohteissa. Eristysjärjestelmä on suunniteltu helposti puhdistettavaksi.
Huomautukset	Kun eristeen paksuutta mitoitetaan, käytä laskelmissa ulkopinnan kerrointa 8 W/(m ² ·K).

Ominaisuus	Arvo/Arviointi	Huom.
Lämpötilaväli		
Lämpötila-alue	maks. käyttölämpötila + 110 °C min. käyttölämpötila -50 °C	(+ 85 °C Jos levy tai teippi on liimattu kohteeseen koko pinnaltaan.) Testattu seuraavien standardien mukaisesti: EN 14706, EN 14707 ja EN 14304
Lämmönjohtavuus		
Lämmönjohtavuus	ϑ_m +/-0 °C $\lambda \leq 0,040$ W/(m · K)	$\lambda =$ [40 + 0,1 · ϑ_m + 0,0009 · ϑ_m^2]/1000 Ilmoitettu standardin EN ISO 13787 Testattu seuraavien standardien mukaisesti: EN 12667 EN ISO 8497
Vesihöyryn diffuusiovastus		
Vesihöyryn diffuusiovastus	$\mu \geq 10.000$	Testattu seuraavien standardien mukaisesti: EN 12086 ja EN 13469
Palokäyttäytyminen		
Rakennusmateriaali-luokka	Eristyspaksuus 3–25 mm Vaatimustenmukaisuustodistus vaaraluokilla	HL3, R1 tuote täyttää ilmoitetut vaaraluokat
Muu paloluokka	NFPA 130 Amerikkalainen palotesti rautatiekomponenteille	$I_s \leq 25$ $D_s(4,0) \leq 100$
Käytännön palokäyttäytyminen	Itsesammuttava, pisaroimaton, ei levitä liekkejä	
Toleranssit	EN 14304, table 1	
Varastointiaika	Itseliimautuvat teipit, itseliimautuvat levyt: 1 vuosi	Voidaan varastoida kuivissa, puhtaissa huoneissa tavallisessa suhteellisessa kosteudessa (50–70 %) ja ympäristön lämpötilassa (0–35 °C).

Tekniset tiedot - ArmaFlex Rail ZH

Lyhyt kuvaus	Halogeeniton, joustava umpisoluinen eristevahto parannetuilla palonesto-ominaisuuksilla, vähäisellä savunmuodostuksella rautatiekalustoa varten.
Materiaalin tyyppi	Elastomeerivahto synteettisellä kumipohjalla.
Väri	Tummanharmaa
Materiaalin erityistiedot	Verkkorakenteiseen modifioituun akrylaattiin perustuva paineherkkä adhesiivipäällyste, päällystetty polyeteenikalvolla. Itseliimautuvien sulkujen suojaamiseen käytettävistä suojapaperista/-kalvosta voi löytyä jäämiä silikonista.
Käyttökohteet	Putkien, ilmakanaavien, säiliöiden (mukaan lukien kulmat ja laipat) eristäminen / suojaaminen kondensaation estämiseksi
Erityispiirteet	Ei sisällä halogeeneja (kloridi, bromidi) DIN / VCE 0472, osa 815 mukaan. Täyttää standardin DIN 1988-200 vaatimukset.
Huomautukset	ArmaFlex Rail ZH ei ole tarkoitettu läpinäkyviin eristeasennuksiin (auringonvalolle altistuminen) eikä se ole UV-stabiili.

Ominaisuus	Arvo/Arviointi	Huom.
Lämpötilaväli		
Lämpötila-alue	maks. käyttölämpötila + 110 °C	(+ 85 °C Jos levy tai teippi on liimattu kohteeseen koko pinnaltaan.) Testattu seuraavien standardien mukaisesti: EN 14706, EN 14707 and EN 14304
	min. käyttölämpötila -50 °C	
Lämmönjohtavuus		
Lämmönjohtavuus	ϑ_m +/-0 °C	$\lambda =$
	$\lambda \leq 0,040$ W/(m · K)	$[40 + 0,1 \cdot \vartheta_m + 0,0009 \cdot \vartheta_m^2]/1000$
Vesihöyryn diffuusiiovastus		
Vesihöyryn diffuusiiovastus	$\mu \geq$	1.000 Testattu seuraavien standardien mukaisesti: EN 12086 ja EN 13469
Palokäyttäytyminen		
Rakennusmateriaali-luokka		Ilmoitettu standardin EN 45545-2
Käytännön palokäyttäytyminen	Itsesammuva, pisaroimaton, ei levitä liekkiä	
UV-säteilyn kesto	Suojaus UV-säteilyä vastaan on tarpeen, ks. TB 142	
Varastointiaika	Itseliimautuvat teipit, itseliimautuvat levyt: 1 vuosi	Voidaan varastoida kuivissa, puhtaissa huoneissa tavallisessa suhteellisessa kosteudessa (50–70 %) ja ympäristön lämpötilassa (0–35 °C).

Tekniset tiedot - ArmaFlex Rail ZH-C

Lyhyt kuvaus	Halogeeniton, joustava umpisoluinen eristevaahto, parannetut palonesto-ominaisuudet, vähäinen savunmuodostus ja rautatiekalustoon.
Materiaalin tyyppi	Elastomeerivaahto synteettisellä kumipohjalla, patentoitu high-tech monikerroksinen pintakerros; EU-patentti 2 522 502
Väri	Tummanharmaa, pintakerros metallinhohtohopea
Materiaalin erityistiedot	Verkkorakenteinen modifioituun akrylaattiin perustuva paineherkkä adhesiivipäällyste, päällystetty polyeteenikalvolla. Itseliimautuvien sulkujen suojaamiseen käytettävistä suoja-paperista/-kalvosta voi löytyä jäämiä silikonista.
Käyttökohteet	Putkien, ilmapölyputkien, säiliöiden (mukaan lukien kulmat ja laipat) eristäminen / suojaaminen kondensaation estämiseksi
Eriyksiöpiirteet	Ei sisällä halogeeneja (kloridi, bromidi) DIN / VCED 0472, osa 815 mukaan. Täyttää standardin DIN 1988 vaatimukset Parts 200. Pintakerros on erittäin kestävä myös alistuessaan UV-säteilylle ulkokohteissa. Eristysjärjestelmä on suunniteltu helposti puhdistettavaksi.
Huomautukset	Kun eristeen paksuutta mitoitetaan, käytä laskelmissa ulkopinnan kerrointa 8 W/(m ² ·K).

Ominaisuus	Arvo/Arviointi	Huom.
Lämpötilaväli		
Lämpötila-alue	maks. käyttölämpötila + 110 °C min. käyttölämpötila -50 °C	(+ 85 °C Jos levy tai teippi on liimattu kohteeseen koko pinnaltaan.) Testattu seuraavien standardien mukaisesti: EN 14706, EN 14707 and EN 14304
Lämmönjohtavuus		
Lämmönjohtavuus	ϑ_m +/-0 °C $\lambda \leq 0,040$ W/(m · K)	$\lambda =$ [40 + 0,1 · ϑ_m + 0,0009 · ϑ_m^2]/1000 Ilmoitettu standardin EN ISO 13787 Testattu seuraavien standardien mukaisesti: EN 12667 EN ISO 8497
Vesihöyryn diffuusiövastus		
Vesihöyryn diffuusiövastus	$\mu \geq$	10.000 Testattu seuraavien standardien mukaisesti EN 12086 ja EN 13469
Palokäyttäytyminen		
Rakennusmateriaaliluokka	Eristyspaksuus 6–25 mm Vaatimustenmukaisuustodistus standardin EN 45545-2 mukaisesti	tuote täyttää ilmoitetut vaaraluokat Ilmoitettu standardin EN 45545-2
Käytännön palokäyttäytyminen	Itsesammuva, pisaroimaton, ei levitä liekkejä	
Varastointiaika	Itseliimautuvat teipit, itseliimautuvat levyt: 1 vuosi	Voidaan varastoida kuivissa, puhtaissa huoneissa tavallisessa suhteellisessa kosteudessa (50–70 %) ja ympäristön lämpötilassa (0–35 °C).

ArmaFlex Rail SD letkut



Pituus 2,0 m, Väri sininen

Putken maks. ulko-Ø [mm]	9,0 mm		13,0 mm	
	Koodi	m/laatikko	Koodi	m/laatikko
12	RA-09X012	192	RA-13X012	130
15	RA-09X015	164	RA-13X015	112
18	RA-09X018	150	RA-13X018	98
22	RA-09X022	122	RA-13X022	88
28	RA-09X028	90	RA-13X028	64
35	RA-09X035	68	RA-13X035	56
42	RA-09X042	56	RA-13X042	48

Letkujen pituustoleranssi	± 1,5 %
Paksuustoleranssi	± 1,5 mm
Palokäyttäytyminen	Hazard taso 2, R1 standardin EN 45545-2

ArmaFlex Rail SD levyrullat



Väri sininen

Koodi	Eristeen paksuus [mm]	Rullan pituus [m]	m ² /laatikko
RA-03-99/E	3,0	30	30
RA-06-99/E	6,0	15	15
RA-09-99/E	9,0	10	10
RA-13-99/E	13,0	8	8
RA-19-99/E	19,0	5	5
RA-25-99/E	25,0	4	4

Levyjen pituustoleranssi	+/- 1,5 %
Paksuustoleranssi	3 - 6 mm ± 1,0 mm 9 - 19 mm ± 1,5 mm
Palokäyttäytyminen	Hazard taso 2, R1 standardin EN 45545-2 3 mm levyt: HL3, R1

ArmaFlex Rail SD itseliimautuvat levyrullat



Väri sininen

Koodi	Eristeen paksuus [mm]	Rullan pituus [m]	m ² /laatikko
RA-03-99/EA	3,0	30	30
RA-06-99/EA	6,0	15	15
RA-09-99/EA	9,0	10	10
RA-13-99/EA	13,0	8	8
RA-19-99/EA	19,0	5	5
RA-25-99/EA	25,0	4	4

Levyjen pituustoleranssi	+/- 1,5 %
Levyjen paksuustoleranssi	3 - 6 mm ± 1,0 mm 9 - 19 mm ± 1,5 mm
Palokäyttäytyminen	Hazard taso 2, R1 standardin EN 45545-2 3 mm levyt: HL3, R1

ArmaFlex Rail SD itseliimautuvat teipit



Väri sininen

Koodi	Leveys [mm]	Pituus [m]	Paksuus [mm]	Rullaa/laatikko
RA-TAPE	50,0	15	3	12

Paksuustoleranssi	- 0,1 / + 1,5 mm
Pituustoleranssi	- 1,5 / + 5 %
Palokäyttäytyminen	Hazard taso 3, R1 standardin EN 45545-2

ArmaFlex Rail SD-C esipäällystetyt letkut



Pituus 1,0 m, Väri sininen, Päällysteen väri hopea

Putken maks. ulko-Ø [mm]	Sisä-Ø min/ max [mm]	9,0 mm	
		Koodi	m/laatikko
12	13,0 - 14,5	SDC-09X012	96
15	16,0 - 17,5	SDC-09X015	82
18	19,0 - 20,5	SDC-09X018	75
22	23,0 - 24,5	SDC-09X022	61
28	29,0 - 30,5	SDC-09X028	45
35	36,0 - 38,0	SDC-09X035	34
42	43,5 - 45,5	SDC-09X042	28

Letkujen pituustoleranssi	± 1,5 %
Paksuustoleranssi	9 mm ± 1,5 mm
Palokäyttäytyminen	Standardin EN 45545-2 mukainen vaarataso 3, R1

ArmaFlex Rail SD-C esipinnoitetut itseliimautuvat levyt



Pituus 2,0 m, Leveys 1,0 m, Väri sininen, Päällysteen väri hopea

Koodi	Eristeen paksuus [mm]	m ² /laatikko
SDC-03MM/A	3,0	80
SDC-06MM/A	6,0	50
SDC-09MM/A	9,0	34
SDC-13MM/A	13,0	24
SDC-19MM/A	19,0	16
SDC-25MM/A	25,0	12

Levyjen pituustoleranssi	± 1,5 %
Levyjen paksuustoleranssi	6 mm ± 1,0 mm 9-19 mm ± 1,5 mm 25 mm ± 2,0 mm
Palokäyttäytyminen	Standardin EN 45545-2 mukainen vaarataso 3, R1

ArmaFlex Rail SD-C itseliimautuvat teipit



Väri hopea

Koodi	Väri	Leveys [mm]	Pituus [m]	Paksuus [mm]	Rullaa/laatikko
ACH-PSATAPES-30	Hopea	30,0	25	0.08	10
ACH-PSATAPES-50	Hopea	50,0	50	0.08	6

ArmaFlex Rail ZH letkut



Pituus 2,0 m, Väri tumman harmaa

Putken maks. ulko-Ø [mm]	Sisä-Ø min/ max [mm]	9,0 mm	
		Koodi	m/laatikko
12	13,0 - 14,5	ZH-09X012	192
15	16,0 - 17,5	ZH-09X015	164
18	19,0 - 20,5	ZH-09X018 •	150
22	23,0 - 24,5	ZH-09X022	122
28	29,0 - 30,5	ZH-09X028	90
35	36,0 - 38,0	ZH-09X035	68
42	43,5 - 45,5	ZH-09X042	56

Letkujen pituustoleranssi	± 1,5 %
Paksuustoleranssi	9 mm ± 1,5 mm
Palokäyttäytyminen	Hazard taso 2, R1 standardin EN 45545-2
• Tuote ei varastossa. Toimitetaan tilauksesta. [MTO]	

ArmaFlex Rail ZH levyrullat



Väri tumman harmaa

Koodi	Eristeen paksuus [mm]	Rullan pituus [m]	m ² /laatikko
ZH-03-99/E	3,0	30	30
ZH-06-99/E ●	6,0	15	15
ZH-10-99/E	10,0	10	10
ZH-13-99/E	13,0	8	8

Levyjen pituustoleranssi

+/- 1,5 %

Levyjen paksuustoleranssi

3 - 6 mm ± 1,0 mm

9 - 13 mm ± 1,5 mm

Palokäyttäytyminen

Standardin EN 45545-2 mukainen vaarataso 2, R1

3 mm:n levyt: HL3, R1

● Tuote ei varastossa. Toimitetaan tilauksesta. [MTO]

ArmaFlex Rail ZH itseliimautuvat levyrullat



Väri tumman harmaa

Koodi	Eristeen paksuus [mm]	Rullan pituus [m]	m ² /laatikko
ZH-03-99/EA	3,0	30	30
ZH-06-99/EA	6,0	15	15
ZH-10-99/EA	10,0	10	10
ZH-13-99/EA	13,0	8	8

Levyjen pituustoleranssi

+/- 1,5 %

Levyjen paksuustoleranssi

3 - 6 mm ± 1,0 mm

9 - 13 mm ± 1,5 mm

Palokäyttäytyminen

Standardin EN 45545-2 mukainen vaarataso 2, R1

3 mm:n levyt: HL3, R1

ArmaFlex Rail ZH itseliimautuvat teipit



Väri tumman harmaa

Koodi	Leveys [mm]	Pituus [m]	Paksuus [mm]	Rullaa/laatikko
ZH-TAPE	50,0	15	3	12

Paksuustoleranssi

- 0,1 / + 1,5 mm

Pituustoleranssi

- 1,5 / + 5 %

Palokäyttäytyminen

Standardin EN 45545-2 mukainen vaarataso 3, R1

ArmaFlex Rail ZH-C esipäällystetyt letkut



Pituus 1,0 m, Väri tumman harmaa, Päällysteen väri hopea

Putken maks. ulko-Ø [mm]	Sisä-Ø min/ max [mm]	9,0 mm	
		Koodi	m/laatikko
12	13,0 - 14,5	ZHC-09X012	96
15	16,0 - 17,5	ZHC-09X015	82
18	19,0 - 20,5	ZHC-09X018	75
22	23,0 - 24,5	ZHC-09X022	61
28	29,0 - 30,5	ZHC-09X028	45
35	36,0 - 38,0	ZHC-09X035	34
42	43,5 - 45,5	ZHC-09X042	28

Letkujen pituustoleranssi

± 1,5 %

Paksuustoleranssi

9 mm ± 1,5 mm

Palokäyttäytyminen

Standardin EN 45545-2 mukainen vaarataso 3, R1

ArmaFlex Rail ZH-C esipinnoitetut itseliimautuvat levyt



Pituus 2,0 m, Leveys 1,0 m, Väri tumman harmaa, Päällysteen väri hopea

Koodi	Eristeen paksuus [mm]	m ² /laatikko
ZHC-06MM/A	6,0	50
ZHC-10MM/A	10,0	34
ZHC-13MM/A	13,0	24
ZHC-19MM/A	19,0	16
ZHC-25MM/A	25,0	12

Levyjen pituustoleranssi

± 1,5 %

Levyjen paksuustoleranssi

6 mm ± 1,0 mm

9-19 mm ± 1,5 mm

25 mm ± 2,0 mm

Palokäyttäytyminen

Standardin EN 45545-2 mukainen vaarataso 3, R1

ArmaFlex Rail ZH-C itseliimautuvat teipit



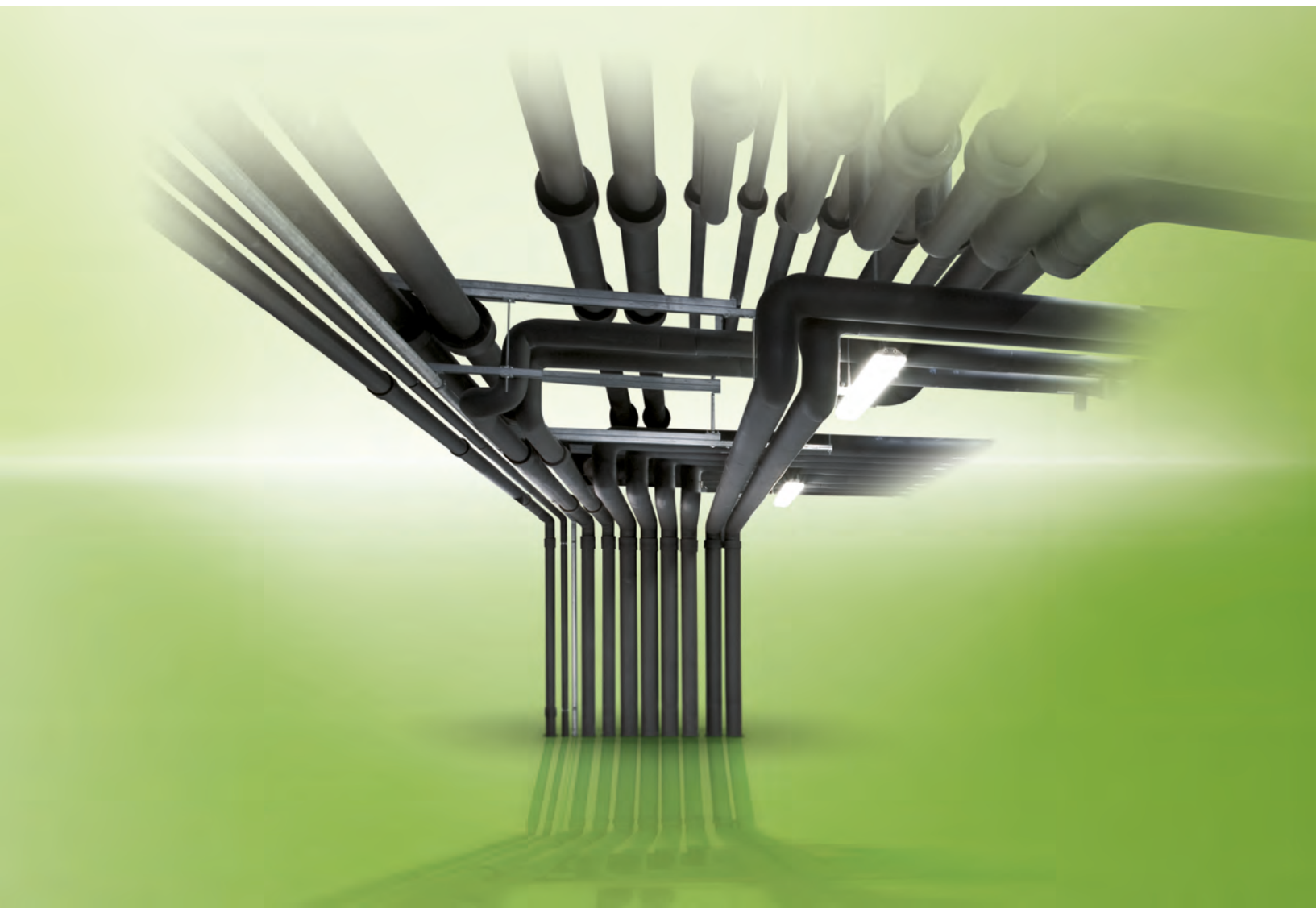
Väri hopea

Koodi	Väri	Leveys [mm]	Pituus [m]	Paksuus [mm]	Rullaa/laatikko
ACH-PSATAPES-30	Hopea	30,0	25	0.08	10
ACH-PSATAPES-50	Hopea	50,0	50	0.08	6



ArmaFlex XG

INSTALL IT. TRUST IT.



- Täydellinen valikoima kaiken kokoisille putkille ja kanaville helposti levitettäviä tuotteita
- Tehokas lämpöhäviöiden esto
- Järjestelmän luotettavuus ArmaFix- ja ArmaFlex-liimojen kanssa
- Saatavana limisauma- ja puskusaumaratkaisuina

Tekniset tiedot - ArmaFlex XG

Lyhyt kuvaus	Erittäin joustava, umpisoluinen eristemateriaali, jolla on suuri vesihöyryn diffuusiiovastus ja pieni lämmönjohtavuus.
Materiaalin tyyppi	Synteettiseen kumeen pohjautuva elastomeerinen vaahto. Joustava elastomeerinen vaahto (FEF) valmistettu standardin EN 14304 mukaisesti.
Väri	musta
Materiaalin erityistiedot	Itseliimautuva sauma: akrylaattipohjainen liimapinta ja verkko, liimasauman päällysteenä polyeteenikalvo. Silikonijäämiä voi esiintyä suojapaperissa/kalvossa, jota käytetään itseliimautuvien pintojen suojana.
Käyttökohteet	Ilmastointi- ja kylmäsennusten, säiliöiden ja prosessilaitteiden putkien ja kanavien (sis. kulmat, liittimet, laipat jne.) eristäminen/suojaus sekä lämpö- ja vesiputkien eristäminen kondenssin estämiseksi ja energian säästämiseksi.
Huomautukset	Asetuksen (EU) 305/2011 artiklan 7(3) mukainen suoritustasoilmoitus on saatavana kotisivuiltamme osoitteesta www.armacell.com/DoP

Ominaisuus	Arvo/Arviointi	Testi ¹	Valvonta ²	Huom.
Lämpötilaväli				
Lämpötila-alue	maks. käyttölämpötila +110 °C min. käyttölämpötila ¹ -50 °C	(+85 °C jos levy tai nauha on liimattu kohteeseen niin, että se peittää koko pinnan.) EU 5702	○/●	Testattu standardien EN 14706, EN 14707 ja EN 14304 mukaisesti DIN EN 14304 mukaisesti
Lämmönjohtavuus				
Lämmönjohtavuus	ϑ_m +/-0 °C Letkut 6-19 mm $\lambda \leq 0,035$ W/(m · K) Platen 6-25 mm, nauhat $\lambda \leq 0,035$ W/(m · K) Letkut 25 - 40 mm $\lambda \leq 0,036$ W/(m · K) Platen 32 - 40 mm $\lambda \leq 0,036$ W/(m · K)	$\lambda =$ [35 + 0,1 · ϑ_m + 0,0008 · ϑ_m^2]/1000 [35 + 0,1 · ϑ_m + 0,0008 · ϑ_m^2]/1000 [36 + 0,1 · ϑ_m + 0,0008 · ϑ_m^2]/1000 [36 + 0,1 · ϑ_m + 0,0008 · ϑ_m^2]/1000	EU 5702 ○	Ilmoitettu standardin EN ISO 13787 mukaisesti Testattu standardin EN 12667 EN ISO 8497 mukaisesti
Vesihöyryn diffuusiiovastus				
Vesihöyryn diffuusiiovastus	Levyt 6- 25 mm, letkut 6-19 mm $\mu \geq 10.000$ Levyt 32-40 mm, letkut 25-40 mm $\mu \geq 7.000$	EU 5702	○	Testattu EN 12086 ja EN 13469 mukaisesti
Palokäyttäytyminen				
Rakennusmateriaaliluokka	putket B _L -s3, d0 levyt B-s3,d0 teippi B-s3, d0	EU 5702	○	Ilmoitettu standardin EN 13501-1 mukaisesti Testattu standardin DIN EN 13823 DIN EN ISO 11925-2 mukaisesti
Käytännön palokäyttäytyminen	Itsestään sammuva, ei tiputa eikä levitä paloa			
Mitat ja toleranssit	EN 14304, taulukon 1 mukainen	EU 5702	○/●	Testattu standardien EN 822, EN 823, EN 13467 mukaisesti
UV-säteilyn kesto ²	Suojaus UV-säteilyltä vaaditaan.	TB 142		
Varastointiaika	Itseliimautuvat nauhat, itseliimautuvat levyt, itseliimautuvat putket: 1 vuosi			Varastointi kuivissa, puhtaissa tiloissa, joissa suhteellinen ilmankosteus on 50 - 50 % ja lämpötila 0 - 30 °C.

1. Jos lämpötila on alle -50 °C, pyydä tarvittavat tekniset tiedot ottamalla yhteyttä asiakaspalvelukeskukseemme.

2. Jos levitetty Armaflex altistuu UV-säteilylle, materiaali on suojattava kolmen päivän kuluessa pinnoitteella.

*1 Muita tietoja, kuten testituloksia, hyväksymisiä ja vastaavia voi kysyä käyttämällä annettua rekisterinumeroa.

*2 ● : Riippumattomien tahojen ja/tai testiviranomaisten virallinen valvonta
○ : Oma laadunvalvonta tehtaalla

Kaikki annetut tiedot ja tekniset arvot perustuvat tyypillisistä käyttökohteista saatuihin kokemuksiin. Näiden tietojen vastaanottajan tulee oman etunsa ja vastuunsa vuoksi selvittää ajoissa kanssamme, voidaanko tietoja ja arvoja soveltaa aiotulle käyttöalueelle. Asennusohjeet löytyvät Armaflex-asennusoppaastamme. Ota yhteyttä myyntiedustajaan ennen ruostumattomien terästen eristämistä. Joidenkin kylmäaineiden purkauslämpötila voi ylittää +110 °C, ota yhteyttä myyntiedustajaan lisätietoja varten.

ArmaFlex XG letkut



Pituus 2,0 m, Väri musta

Putken maks. ulko-Ø [mm]	6,0 mm eristepaksuus		9,0 mm eristepaksuus	
	Koodi	m/laatikko	Koodi	m/laatikko
6	XG-06X006	496	XG-09X006	352
8	XG-06X008	432	XG-09X008	300
10	XG-06X010 ●	380	XG-09X010	266
12	XG-06X012	330	XG-09X012	234
15	XG-06X015	280	XG-09X015	200
18	XG-06X018	210	XG-09X018	166
20	-	-	XG-09X020 ●	140
22	XG-06X022	170	XG-09X022	140
25	-	-	XG-09X025 ●	108
28	XG-06X028	112	XG-09X028	98
30	-	-	XG-09X030 ●	92
32	-	-	XG-09X032 ●	80
35	XG-06X035 ●	92	XG-09X035	76
40	-	-	XG-09X040 ●	66
42	-	-	XG-09X042	64
48	-	-	XG-09X048	54
50	-	-	XG-09X050 ●	46
54	-	-	XG-09X054	52
60	-	-	XG-09X060	48
64	-	-	XG-09X064	44
70	-	-	XG-09X070 ●	32
76	-	-	XG-09X076	32
89	-	-	XG-09X089	28
102	-	-	XG-09X102 ●	26
108	-	-	XG-09X108 ●	26
110	-	-	XG-09X110 ●	24
114	-	-	XG-09X114	24
125	-	-	XG-09X125 ●	14
140	-	-	XG-09X140 ●	14
160	-	-	XG-09X160 ●	10

ArmaFlex XG letkut



Pituus 2,0 m, Väri musta

Putken maks. ulko-Ø [mm]	13,0 mm eristepaksuus		19,0 mm eristepaksuus	
	Koodi	m/laatikko	Koodi	m/laatikko
6	XG-13X006	200	XG-19X006	100
10	XG-13X010	172	XG-19X010	92
12	XG-13X012	162	XG-19X012	84
15	XG-13X015	122	XG-19X015	72
18	XG-13X018	104	XG-19X018	60
20	XG-13X020 ●	104	XG-19X020 ●	58
22	XG-13X022	100	XG-19X022	56
25	XG-13X025 ●	88	XG-19X025 ●	50
28	XG-13X028	82	XG-19X028	48
30	XG-13X030 ●	72	-	-
32	XG-13X032 ●	64	XG-19X032 ●	36
35	XG-13X035	60	XG-19X035	36
40	XG-13X040 ●	50	XG-19X040 ●	32
42	XG-13X042	50	XG-19X042	32
48	XG-13X048	42	XG-19X048	28
50	XG-13X050 ●	38	XG-19X050 ●	24
54	XG-13X054	38	XG-19X054	24
60	XG-13X060	32	XG-19X060	24
64	XG-13X064	30	XG-19X064	20
70	XG-13X070 ●	28	XG-19X070 ●	18
76	XG-13X076	28	XG-19X076	18
80	XG-13X080 ●	20	XG-19X080 ●	16
89	XG-13X089	20	XG-19X089	16
102	XG-13X102 ●	20	XG-19X102	16
108	XG-13X108	20	XG-19X108	16
110	-	-	XG-19X110 ●	14
114	XG-13X114	20	XG-19X114	14
125	XG-13X125	18	XG-19X125	10
133	XG-13X133	16	XG-19X133	10
140	XG-13X140 ●	12	XG-19X140	10
160	XG-13X160	12	XG-19X160	10
168	-	-	XG-19X168	8

ArmaFlex XG letkut



Pituus 2,0 m, Väri musta

Putken maks. ulko-Ø [mm]	25,0 mm eristepaksuus		32,0 mm eristepaksuus	
	Koodi	m/laatikko	Koodi	m/laatikko
10	XG-25X010	60	-	-
12	XG-25X012	54	-	-
15	XG-25X015	48	XG-32X015	32
18	XG-25X018	40	XG-32X018	32
20	-	-	XG-32X020	24
22	XG-25X022	40	XG-32X022	24
25	-	-	XG-32X025	24
28	XG-25X028	36	XG-32X028	24
30	XG-25X030 ●	30	-	-
32	-	-	XG-32X032	18
35	XG-25X035	24	XG-32X035	18
40	-	-	XG-32X040 ●	18
42	XG-25X042	24	XG-32X042	18
48	XG-25X048	20	XG-32X048	18
50	-	-	XG-32X050 ●	12
54	XG-25X054	18	XG-32X054	12
60	XG-25X060	18	XG-32X060	10
64	XG-25X064	16	XG-32X064	10
70	-	-	XG-32X070 ●	10
76	XG-25X076	12	XG-32X076	10
80	-	-	XG-32X080 ●	10
89	XG-25X089	12	XG-32X089	10
102	XG-25X102 ●	8	XG-32X102	6
108	XG-25X108	8	XG-32X108	6
114	XG-25X114	10	XG-32X114	8
125	-	-	XG-32X125 ●	6
133	-	-	XG-32X133 ●	6
140	XG-25X140 ●	4	XG-32X140	6
160	-	-	XG-32X160	4

Putken maks. ulko-Ø [mm]	40,0 mm eristepaksuus			
	Koodi	m/laatikko		
28	XG-40X028	18	-	-
35	XG-40X035 ●	16	-	-
42	XG-40X042	12	-	-
48	XG-40X048	12	-	-
54	XG-40X054	10	-	-
60	XG-40X060	10	-	-
64	XG-40X064 ●	10	-	-
76	XG-40X076	8	-	-
89	XG-40X089 ●	6	-	-
102	XG-40X102 ●	8	-	-
108	XG-40X108 ●	4	-	-
114	XG-40X114	6	-	-
140	XG-40X140 ●	4	-	-
160	XG-40X160 ●	4	-	-
168	XG-40X168 ●	4	-	-

Letkujen pituustoleranssi

±1,5 %

Paksuustoleranssi

≤8 mm: ±1,0 mm
 9 - 18 mm: ±1,5 mm
 19 - 31 mm: ±2,5 mm
 >31 mm: ±3,0 mm

● Tuote ei varastossa. Toimitetaan tilauksesta. [MTO]

ArmaFlex XG itseliimautuvat letkut



Pituus 2,0 m, Väri musta

Putken maks. ulko-Ø [mm]	9,0 mm eristepaksuus		13,0 mm eristepaksuus	
	Koodi	m/laatikko	Koodi	m/laatikko
12	XG-09X012-A	234	XG-13X012-A	162
15	XG-09X015-A	200	XG-13X015-A	122
18	XG-09X018-A	166	XG-13X018-A	104
22	XG-09X022-A	140	XG-13X022-A	100
28	XG-09X028-A	98	XG-13X028-A	82
35	XG-09X035-A	76	XG-13X035-A	60
42	XG-09X042-A	64	XG-13X042-A	50
48	XG-09X048-A •	54	XG-13X048-A	42
54	XG-09X054-A •	52	XG-13X054-A	38
60	XG-09X060-A •	48	XG-13X060-A	32
76	-	-	XG-13X076-A	28
89	-	-	XG-13X089-A	20

Putken maks. ulko-Ø [mm]	19,0 mm eristepaksuus		25,0 mm eristepaksuus	
	Koodi	m/laatikko	Koodi	m/laatikko
15	XG-19X015-A •	72	-	-
18	XG-19X018-A	60	XG-25X018-A •	40
22	XG-19X022-A	56	XG-25X022-A	40
28	XG-19X028-A	48	XG-25X028-A	36
35	XG-19X035-A	36	XG-25X035-A	24
42	XG-19X042-A	32	XG-25X042-A	24
48	XG-19X048-A	28	XG-25X048-A	20
54	XG-19X054-A	24	XG-25X054-A	18
60	XG-19X060-A	24	XG-25X060-A	18
76	XG-19X076-A	18	XG-25X076-A	12
89	XG-19X089-A	16	XG-25X089-A	12

Letkujen pituustoleranssi

±1,5 %

Paksuustoleranssi

≤8 mm: ±1,0 mm
9 -18 mm: ±1,5 mm
19 - 31 mm: ±2,5 mm
>31 mm: ±3,0 mm

• Tuote ei varastossa. Toimitetaan tilauksesta. [MTO]

ArmaFlex XG letkut rullassa



Väri musta

Putken maks. ulko-Ø [mm]	6,0 mm eristepaksuus		9,0 mm eristepaksuus	
	Koodi	m/laatikko	Koodi	m/laatikko
6	XG-06X006/E	95	XG-09X006/E	70
8	XG-06X008/E	85	XG-09X008/E •	60
10	XG-06X010/E	75	XG-09X010/E	50
12	XG-06X012/E	65	XG-09X012/E	45
15	XG-06X015/E	55	XG-09X015/E	40
18	XG-06X018/E	45	XG-09X018/E	38
22	XG-06X022/E	40	XG-09X022/E	30
28	XG-06X028/E	30	XG-09X028/E	26

ArmaFlex XG letkut rullassa



Väri musta

Putken maks. ulko-Ø [mm]	13,0 mm eristepaksuus			
	Koodi	m/laatikko		
6	XG-13X006/E	45	-	-
10	XG-13X010/E	35	-	-
12	XG-13X012/E	32	-	-
15	XG-13X015/E	28	-	-
18	XG-13X018/E	27	-	-
22	XG-13X022/E	26	-	-
28	XG-13X028/E	20	-	-

Letkujen pituustoleranssi	±1,5 %
Paksuustoleranssi	≤8 mm: ±1,0 mm 9 - 18 mm: ±1,5 mm 19 - 31 mm: ±2,5 mm >31 mm: ±3,0 mm

• Tuote ei varastossa. Toimitetaan tilauksesta. [MTO]

ArmaFlex XG levyrullat



Leveys 1,0 m

Koodi	Eristeen paksuus [mm]	Rullan pituus [m]	m ² /laatikko
XG-06-99/E	6,0	15	15
XG-09-99/E	9,0	10	10
XG-13-99/E	13,0	8	8
XG-19-99/E	19,0	6	6
XG-25-99/E	25,0	4	4
XG-32-99/E	32,0	3	3
XG-40-99/E	40,0	7	7

Levyjen pituustoleranssi	±1,5 %
Levyjen paksuustoleranssi	≤6 mm: ±1,0 mm 7 - 19 mm: ±1,5 mm >19 mm: ±2,0 mm

ArmaFlex XG itseliimautuvat levyrullat



Leveys 1,0 m, Väri musta

Koodi	Eristeen paksuus [mm]	Rullan pituus [m]	m ² /laatikko
XG-06-99/EA	6,0	15	15
XG-09-99/EA	9,0	10	10
XG-13-99/EA	13,0	8	8
XG-19-99/EA	19,0	6	6
XG-25-99/EA	25,0	4	4
XG-32-99/EA	32,0	3	3
XG-40-99/EA	40,0	7	7

Levyjen pituustoleranssi	±1,5 %
Levyjen paksuustoleranssi	≤6 mm: ±1,0 mm 7 - 19 mm: ±1,5 mm >19 mm: ±2,0 mm

ArmaFlex XG itseliimautuvat teipit



Koodi	Leveys [mm]	Pituus [m]	Paksuus [mm]	Rullaa/laatikko
XG-TAPE	50,0	15	3	12

 **armacell**[®]

NH/ARMAFLEX

INSTALL IT. TRUST IT



- Suojaa kalustoa ja henkilöstöä
- Täydellinen järjestelmä saatavilla

EPD
Environmental Product Declaration 

NH/ArmaFlex Comarch AG:n uudessa datakeskuksessa

DRESDEN, SAKSA

Eräs Keski-Saksan suojatuimmista datakeskuksista, puolalaisen IT-alan yrityksen Comarchin Saksan-toimintojen pääkonttori, rakennettiin hieman alle 12 kuukaudessa 12 miljoonan euron investoinnilla.



HAASTE

Comarch AG:n Dresdenin datakeskuksessa on kyettävä takaamaan jatkuvasti alhainen lämpötila herkän elektroniikan suojaamiseksi ylikuumenemiselta ja vioilta. Palvelinkeskuksen ilmastoimista varten asennettiin kaksi vesijäähdytintä, joiden kummankin jäähdytyskapasiteetti on 550 kW. Ne jäähdyttävät neljää vesisäiliöyksikköä, joiden kokonaistilavuus on 24 000 litraa. Tässä kaksoisredundantissa järjestelmässä käytettiin jopa DN 300 -putkia. Datakeskusten jäähdytysvaatimukset ovat valtavia: suurimmillaan jäähdytyksen voi kuluu jopa yli kolmasosa energiankulutuksesta.

RATKAISU

Jäähdytyskäyttökohteiden energiatehokkuuden parantamisen tärkein tekijä on eristys. Optimaalinen eristys pystyy vähentämään energiahäviöitä huomattavasti. Tämän vuoksi Comarchin uuden rakennuksen jäähdytyslaitoksen ja jäähdytysvesilinjastojen sekä ilmanvaihtolaitoksen ja ilmaputkien eristemateriaaliksi valittiin AF/ArmaFlex. Umpisoluisella eristemateriaalilla on alhainen lämmönjohtavuus ja tehokas höyrysulku. Se antaa laitoksen komponenteille pitkäaikaisen suojan kondensaatiolta ja energiahäviöiltä. Palvelinkeskuksen putkiin asennettiin halogeenivapaa NH/ArmaFlex. Tämä tuote minimoi tulipalojen seurannaisvaikutukset, jotka voivat olla monta kertaa suuremmat kuin varsinaisen tulipalon aiheuttamat kustannukset. Tulipalossa NH/ArmaFlexista ei vapaudu syövyttäviä kaasuja, jotka voivat muodostaa palonsammutuksessa käytettävän veden kanssa voimakkaita happoja. Tämän jälkeen osa eristetystä järjestelmästä pinnoitettiin Okabell-levyillä.

Jörg Uhlig, Uhlig-Isolierungin (Lübben) omistaja:

"Uuden datakeskuksen palvelimet tuottavat paljon kuumuutta ja niitä on jäähdytettävä jatkuvasti. Oikein laskettu eristys varmistaa, että tarvittava linjalämpötila säilytetään mahdollisimman kauan eikä jäähdytyskoneistoa tarvitse käynnistää niin usein lämpötilan laskemiseksi. AF/ArmaFlexin avulla on mahdollista alentaa energiakustannuksia. Tämän lisäksi erittäin joustava materiaali on hyvin helppo asentaa."

Tekniset tiedot - NH/ArmaFlex

Lyhyt kuvaus	Halogeeniton, joustava suljettu eristysmateriaali, jolla on sertifiointi käytettäväksi rautatievaunuissa ja erityisissä rakennustyypeissä.
Materiaalin tyyppi	Synteettiseen kumeen pohjautuva elastomeerinen vaahto. Joustava elastomeerinen vaahto (FEF) valmistettu standardin EN 14304 mukaisesti.
Väri	tumman harmaa/antrasiitti
Käyttökohteet	Ilmastointi/kylmä-, ilmanvaihto- ja prosessilaitteiden putkien, kanavien, säiliöiden (sis. kulmat, liittimet, laipat jne.) eristäminen/suojaus kondensaation ehkäisemiseksi ja energian säästämiseksi.
Erytyspiirteet	Ei sisällä halogeeneja (kloridia, bromidia) DIN/VDE 0472, osan 815 mukaisesti. Täyttää DIN 1988 osien 2 ja 7 vaatimukset.
Turvallisuus ja ympäristö	Tyyppi III -ympäristötiedote (EPD): Ilmoitusnumero "EPD-ARM-20150106-IBB1-DE", Institut Bauen und Umwelt e.V. (IBU)
Asennus	Käytä NH/Armaflex-levyjä ja putkien asennuksen yhteydessä erityiskäyttökohteita, jotka ovat saatavana tekniseltä osastolta.
Huomautukset	Asetuksen (EU) 305/2011 artiklan 7(3) mukainen suoritusasioilmoitus on saatavana kotisivuiltamme osoitteesta www.armacell.com/DoP

Ominaisuus	Arvo/Arviointi	Testi ¹	Valvonta ²	Huom.
Lämpötilaväli				
Lämpötila-alue	maks. käyttölämpötila +110 °C min. käyttölämpötila ¹ -50 °C	(+85 °C jos levy tai nauha on liimattu kohteeseen koko pinnaltaan.) EU 5664	o/●	Testattu standardien EN 14706 EN 14707 EN 14304 mukaisesti
Lämmönjohtavuus				
Lämmönjohtavuus	ϑ_m +/-0 °C $\lambda =$	EU 5664	o	Ilmoitettu standardin EN ISO 13787 mukaisesti Testattu standardin DIN EN 12667 EN ISO 8497 mukaisesti
	$\lambda \leq 0,040$ W/(m · K) $[40 + 0,1 \cdot \vartheta_m + 0,0009 \cdot \vartheta_m^2]/1000$			
Vesihöyryn diffuusiovastus				
Vesihöyryn diffuusiovastus	$\mu \geq 2.000$	EU 5664	o	Testattu EN 12086 EN 13469 mukaisesti
Palokäyttäytyminen				
Rakennusmateriaali-luokka	putket, avoimet putket B _L -s2,d0 levyt, teipit E	EU 5664	o	Ilmoitettu standardin EN 13501-1 mukaisesti Testattu EN 13823 ja EN ISO 11925-2 mukaisesti
Muu paloluokka	UL approved HF-1 Russian Fire Certificate G1, V2, D3, T2	D 5837 RUS 7036		UL: Tested acc. to UL94, IEC 60695 and Can/CSA-C.22.2 No.0.17., UL 746C
Käytännön palokäyttäytyminen	Itsestään sammuva, ei tiputa eikä levitä paloa			
Mitat ja toleranssit	Standardin EN 14304 taulukon 1 mukaisesti	EU 5664	o/●	Testattu standardin EN 822, EN 823, EN 13467 mukaisesti
Kemiallinen kesto	Kestää yleisesti käytettyjä rakennusmateriaaleja, kuten betonia, kalkkikiveä, kipsiä, sementtiä.			
UV-säteilyn kesto ²	Suojaus UV-säteilyltä vaaditaan.	TB 142		
Varastointiaika	Itseliimautuvat nauhat, itseliimautuvat levyt, itseliimautuvat letkut: 1 vuosi			Varastointi kuivissa, puhtaissa tiloissa, joiden suhteellinen ilmankosteus on 50 - 70 % ja lämpötila 0 - 35 °C.
AGI-määrittämissä	putket 36.12.04.07.01 levyt 36.07.04.07.01			

1. Jos lämpötila on alle -50 °C, pyydä tarvittavat tekniset tiedot ottamalla yhteyttä asiakaspalvelukeskukseemme.

2. Jos levitetty Armaflex alistuu UV-säteilylle, materiaali on suojattava kolmen päivän kuluessa pinnoitteella.

¹ Muita tietoja, kuten testituloksia, hyväksymisiä ja vastaavia voi kysyä käyttämällä annettua rekisterinumeroa.

² ● : Riippumattomien tahojen ja/tai testiviranomaisten virallinen valvonta

o : Oma laadunvalvonta tehtaalla

Kaikki annetut tiedot ja tekniset arvot perustuvat tyyppisistä käyttökohteista saatuihin kokemuksiin. Näiden tietojen vastaanottajan tulee oman etunsa ja vastuunsa vuoksi selvittää ajoissa kanssamme, voidaanko tietoja ja arvoja soveltaa aiotulle käyttöalueelle. Asennusohjeet löytyvät Armaflex-asennusoppaastamme. Ota yhteyttä myyntiedustajaan ennen ruostumattomien terästen eristämistä. Joidenkin kylmäaineiden purkauslämpötila voi ylittää +110 °C, ota yhteyttä myyntiedustajaan lisätietoja varten. Armaflex 520 tai Armaflex HT 625 Adhesive -tuotteita tulee käyttää asianmukaisen asennuksen takaamiseksi. Ulkokäytössä Armaflex tulee suojata asianmukaisella ulkopäällysteellä 3 päivän kuluessa asennuksesta.

NH/ArmaFlex letkut



Pituus 2,0 m

Putken maks. ulko-Ø [mm]	9,0 mm eristepaksuus		13,0 mm eristepaksuus	
	Koodi	m/laatikko	Koodi	m/laatikko
10	NH-09X010	266	NH-13X010	156
12	NH-09X012	200	NH-13X012	162
15	NH-09X015	192	NH-13X015	120
18	NH-09X018	166	NH-13X018	112
22	NH-09X022	136	NH-13X022	98
28	NH-09X028	98	NH-13X028	78
35	NH-09X035	76	NH-13X035	56
42	NH-09X042	60	NH-13X042	48
48	NH-09X048	50	NH-13X048	40
54	-	-	NH-13X054	34
60	-	-	NH-13X060	32
76	-	-	NH-13X076	22
89	-	-	NH-13X089	18

Putken maks. ulko-Ø [mm]	19,0 mm eristepaksuus		25,0 mm eristepaksuus	
	Koodi	m/laatikko	Koodi	m/laatikko
12	-	-	NH-25X012 ●	50
15	NH-19X015	78	NH-25X015	40
18	NH-19X018	60	NH-25X018	40
22	NH-19X022	56	NH-25X022	40
28	NH-19X028	48	NH-25X028	32
35	NH-19X035	36	NH-25X035	24
42	NH-19X042	32	NH-25X042	22
48	NH-19X048	24	NH-25X048	18
54	NH-19X054	24	NH-25X054	16
60	NH-19X060	18	NH-25X060	12
76	NH-19X076	12	NH-25X076	10
89	NH-19X089	12	NH-25X089	8
114	NH-19X114	8	NH-25X114	6
125	-	-	NH-25X125 ●	4

Putken maks. ulko-Ø [mm]	32,0 mm eristepaksuus			
	Koodi	m/laatikko		
15	NH-32X015	32	-	-
18	NH-32X018	28	-	-
22	NH-32X022	24	-	-
28	NH-32X028	24	-	-
35	NH-32X035	22	-	-
42	NH-32X042	16	-	-
48	NH-32X048	12	-	-
54	NH-32X054	12	-	-
60	NH-32X060	10	-	-
76	NH-32X076	8	-	-
89	NH-32X089	6	-	-
108	NH-32X108 ●	4	-	-
114	NH-32X114	4	-	-
125	NH-32X125 ●	4	-	-
140	NH-32X140	4	-	-

Letkujen pituustoleranssi ±1,5 %
Paksuustoleranssi 3 - 6 mm ± 1,0 mm
 9 - 13 mm ± 1,5 mm
 >19 mm ± 2,5 mm

● Tuote ei varastossa. Toimitetaan tilauksesta. [MTO]

NH/ArmaFlex avoimet putket

Väri harmaa

Koodi	Eristeen paksuus [mm]	Rullan pituus [m]	Leveys [m]	m ² /laatikko
NH-13X300 ●	13,0	8	0,953	7,62
NH-19X300 ●	19,0	6	0,953	5,72
NH-25X300 ●	25,0	4	0,953	3,81
NH-32X300	32,0	3	0,953	2,86

Letkujen pituustoleranssi	+/- 1,5 %
Paksuustoleranssi	13 mm: ±1,5 mm 19–25 mm: ±2,5 mm 32 mm: ±3,0 mm
Palokäyttäytyminen	Paloluokka D ₁ -s2, d0 on voimassa ainoastaan kun tuote on asennettu lineaarisiin käyttökohteisiin Ø ≤ 300 mm (putki ja eriste).

● Tuote ei varastossa. Toimitetaan tilauksesta. [MTO]

NH/ArmaFlex itseliimautuvat letkut



Putken maks. ulko-Ø [mm]	13,0 mm eristepaksuus		19,0 mm eristepaksuus	
	Koodi	m/laatikko	Koodi	m/laatikko
15	NH-13X015-A ●	120	NH-19X015-A ●	78
18	NH-13X018-A ●	112	NH-19X018-A ●	60
22	NH-13X022-A ●	98	NH-19X022-A ●	56
28	NH-13X028-A ●	78	NH-19X028-A ●	48
35	NH-13X035-A ●	56	NH-19X035-A ●	36
42	NH-13X042-A ●	48	NH-19X042-A ●	32
48	NH-13X048-A ●	40	NH-19X048-A ●	24
54	NH-13X054-A ●	34	NH-19X054-A ●	24
60	NH-13X060-A ●	32	NH-19X060-A ●	18
76	-	-	NH-19X076-A ●	12
89	-	-	NH-19X089-A ●	12

Letkujen pituustoleranssi	± 1,5 %
Paksuustoleranssi	9 - 13 mm ± 1,5 mm >19 mm ± 2,5 mm

● Tuote ei varastossa. Toimitetaan tilauksesta. [MTO]

NH/ArmaFlex levyrollat



Leveys 1,0 m

Koodi	Eristeen paksuus [mm]	Rullan pituus [m]	m ² /laatikko
NH-03-99/E	3,0	30	30
NH-06-99/E	6,0	15	15
NH-10-99/E	10,0	10	10
NH-13-99/E	13,0	8	8
NH-19-99/E	19,0	6	6
NH-25-99/E	25,0	4	4
NH-32-99/E	32,0	3	3

Levyjen pituustoleranssi	±1,5 %
Levyjen paksuustoleranssi	3 - 6 mm ±1,0 mm 10 - 19 mm ±1,5 mm 25 - 32 mm ±2,0 mm

NH/ArmaFlex itseliimautuvat levyrollat



Leveys 1,0 m

Koodi	Eristeen paksuus [mm]	Rullan pituus [m]	m ² /laatikko
NH-03-99/EA	3,0	30	30
NH-06-99/EA	6,0	15	15
NH-10-99/EA	10,0	10	10
NH-13-99/EA	13,0	8	8
NH-19-99/EA	19,0	6	6
NH-25-99/EA	25,0	4	4
NH-32-99/EA	32,0	3	3

Levyjen pituustoleranssi	±1,5 %
Levyjen paksuustoleranssi	3 - 6 mm ±1,0 mm 10 - 19 mm ±1,5 mm 25 - 32 mm ±2,0 mm

NH/ArmaFlex itseliimautuvat teipit

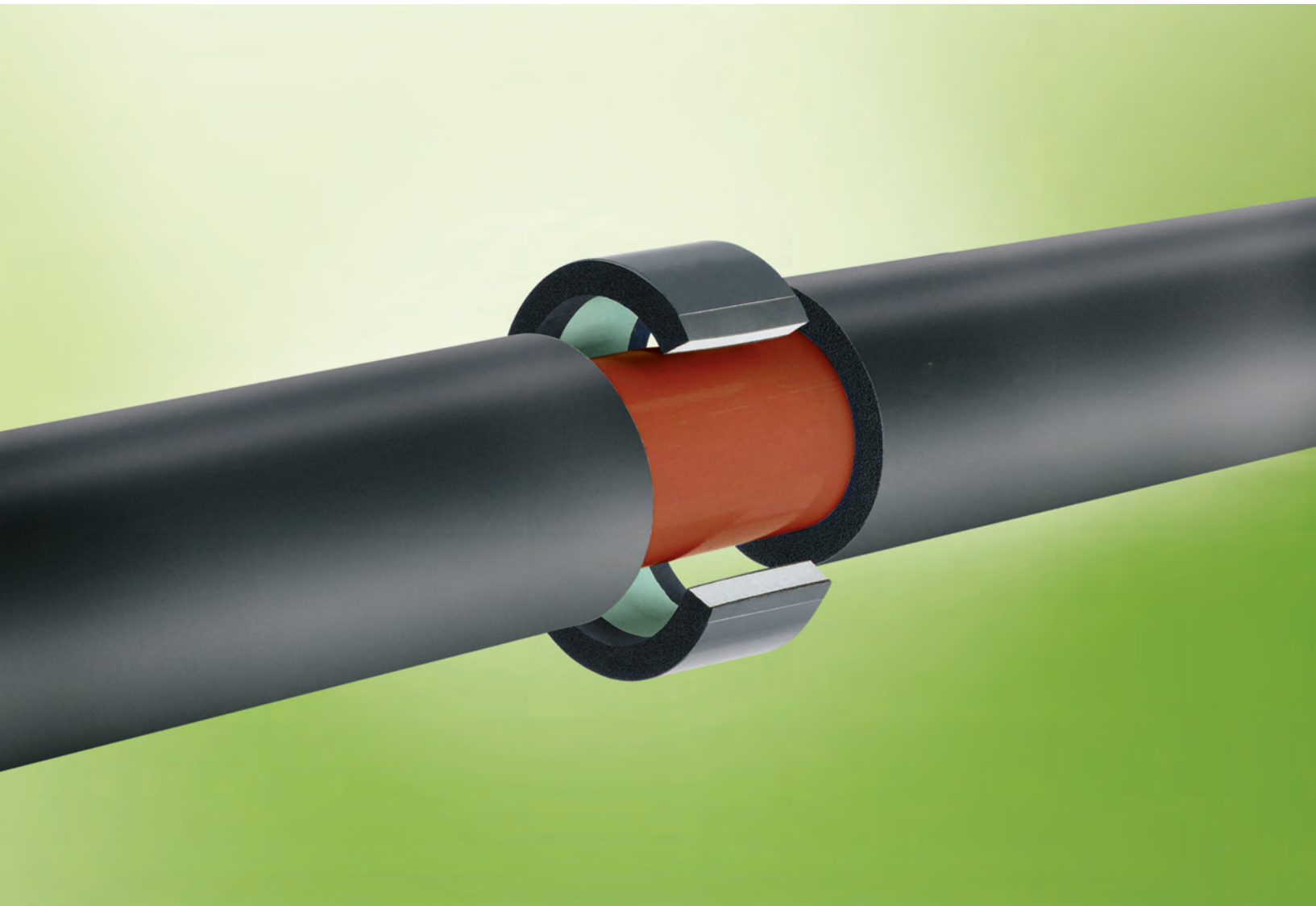


Koodi	Leveys [mm]	Pituus [m]	Paksuus [mm]	Rullaa/laatikko
NH-TAPE	50,0	15	3	12



ArmaFix NH

INSTALL IT. TRUST IT.



- Halogeeniton järjestelmä
- Korkea laatu

Tekniset tiedot - ArmaFix NH

Lyhyt kuvaus	Putkenkannakkeet kylmä- ja ilmanvaihtواسennuksiin kondenssin ehkäisemiseksi kannakointikohtissa. Termisesti erotettu, yksiosainen, jossa on 2 ArmaFORM PET-vaahtokappaletta ja itseliimautuva sauma. NH/ArmaFlex-letkuvälikoimaan perustuva mitoitus.
Materiaalin tyyppi	Kantavat PET-vaahtokappalet on upotettu ja liimattu NH/ArmaFlex-solukumivaahtoon. Ulkopuolen maalatusta alumiinilevystä valmistetut 0,8 mm:n paksuiset kantavat palat toimivat samanaikaisesti höyrysulkuna kantaville PET-kappaleille.
Väri	tumman harmaa
Materiaalin erityistiedot	Silikonijäämiä voi esiintyä itseliimautuvien pintojen suojana käytettävästä suojapaperista/kalvosta.
Käyttökohteet	Termisesti erotettu tukieriste letkuille/levyille kylmä- ja ilmastointiasennuksissa, jotka eristetään NH/ArmaFlex-tuotteella.
Huomautukset	Käytettäessä asennuksissa, joiden lämpötila vaihtelee, lämmöstä johtuvat pituusvenymät voivat aiheuttaa painetta eristykselle, mikä on otettava huomioon eristystyön kokonaissuunnittelussa.

Ominaisuus	Arvo/Arviointi	Testi ¹	Valvonta ²	Huom.
Lämpötilaväli				
Lämpötila-alue ¹	maks. käyttölämpötila + 110 °C			Testattu standardien EN 14706 EN 14707 ja EN 14304 mukaisesti
	min. käyttölämpötila -50 °C			
Lämmönjohtavuus				
Lämmönjohtavuus	Kuten NH/ArmaFlex	EU 5526	○	Ilmoitettu standardin EN ISO 13787 mukaisesti Testattu standardin EN 12667 EN ISO 8497 mukaisesti
Vesihöyryn diffuusiövastus				
Vesihöyryn diffuusiövastus	Kuten NH/ArmaFlex	EU 5526	○	Testattu standardin EN 12086 ja EN 13469 mukaisesti
Palokäyttäytyminen				
Rakennusmateriaaliluokka	Euroclass E	D 4702	○	Standardin EN 13501-1 mukainen luokitus Testattu standardien EN 13823 ja EN ISO 11925-2 mukaisesti
	Koko järjestelmä NH/ArmaFlex-putkilla B _L -s2,d0			
Käytännön palokäyttäytyminen	Itsestään sammuva, ei tiputa eikä levitä paloa			
Akustiset ominaisuudet				
Runkoäänenvaimennus	Kannattimessa/ kiinnikkeessä käytetyn eristekerroksen mukaan			DIN 4109 mukaisesti
Tiheys	95–105 kg/m ³ (tukipalat)			
Varastointiaika	Itseliimautuvien pinnoin varustetut tuotteet on asennettava kolmen vuoden sisällä.			Varastointi kuivissa, puhtaissa tiloissa, joiden suhteellinen ilmankosteus on 50 - 70 % ja lämpötila 0 – 35 °C.

1. Jos lämpötila on alle -50 °C, pyydä tarvittavat tekniset tiedot ottamalla yhteyttä asiakaspalvelukeskukseemme.

*1 Muita tietoja, kuten testituloksia, hyväksymisiä ja vastaavia voi kysyä käyttämällä annettua rekisterinumeroa.

*2 ● : Riippumattomien tahojen ja/tai testiviranomaisten virallinen valvonta
○ : Oma laadunvalvonta tehtaalla

Kaikki annetut tiedot ja tekniset arvot perustuvat tyyppillisistä käyttökohteista saatuihin kokemuksiin. Näiden tietojen vastaanottajan tulee oman etunsa ja vastuunsa vuoksi selvittää ajoissa kanssamme, voidaanko tietoja ja arvoja soveltaa aiotulle käyttöalueelle. Asennusohjeet löytyvät Armaflex-asennusoppaastamme. Ota yhteyttä myyntiedustajaan ennen ruostumattomien teräspintojen eristämistä. Asennus voidaan tehdä oikein vain käyttämällä Armaflex 520 -liimaa. Joidenkin kylmäaineiden lämpötila voi ylittää +110 °C. Ota yhteyttä myyntiedustajaan lisätietoja varten. Ulkokäytössä Armaflex tulee suojata Armafinish-maaililla tai Arma-Chek päällysteellä 3 päivän kuluessa asentamisesta.

Tekniset tiedot - ArmaFix-putkenkannakkeet

Lyhyt kuvaus	Putkipidike pikaliitoksella ja yhdistelmämutterilla asennusta varten.
Materiaalin tyyppi	Teräs- ja elektrolyyttinen sinkkipinnoite, joka suojaa pidikettä korroosiolta.
Väri	Hopea
Materiaalin erityistiedot	Pidikkeet toimitetaan mutterilla kiinnitystä varten.
Käyttökohteet	Kun lämpösilloja on vältettävä jäähdytys- ja ilmastointiasennuksissa, jotka on tarkoitettu eristettäväksi asianmukaisella ArmaFlex-tuotteella ja ArmaFix-putkipidikkeellä.

Ominaisuus	Arvo/Arviointi
Palokäyttäytyminen	
Muuta	Ei palo-ominaisuuksiin vaikuttavaa eristekerrosta pidikkeessä / putken kiinnikkeessä.
Muut tekniset ominaisuudet	
Ruuviliitännät	M 8 / M 10 -yhdistelmämutteri
Kiristysruuvit	M 6 ja M 8
Kannake	Leveys 20 - 30 mm, paksuus 1,5 - 3,0 mm

Kaikki annetut tiedot ja tekniset arvot perustuvat tyypillisistä käyttökohteista saatuihin kokemuksiin. Näiden tietojen vastaanottajan tulee oman etunsa vastuunsa vuoksi selvittää ajoissa kanssamme, voidaanko tietoja ja arvoja soveltaa aiotulle käyttöalueelle.

ArmaFix NH putkituet ja kannakkeet



Putken maks. ulko-Ø [mm]	Armaflex-letkun nimellis-Ø [mm]	Sallittu maksimietäisyys [m]	13,0 mm eristepaksuus				Kannakkeet 13,0 mm	
			Koodi	Ulko-Ø [mm]	Pituus [mm]	Kpl/laatikko	Koodi	Kpl/laatikko
10	10	2,00	PHN-13-10/12 ●	34	50	32	PCX 025/030	25
12	10	2,00	PHN-13-10/12 ●	34	50	32	PCX 025/030	25
15	15	2,00	PHN-13-15/18 ●	39	50	32	PCX 033/037	25
18	15	2,00	PHN-13-15/18 ●	39	50	32	PCX 033/037	25
20	18	2,75	PHN-13-20 ●	42	50	32	PCX 033/037	25
22	22	2,75	PHN-13-22/25 ●	45	50	32	PCX 042/046	25
25	22	2,75	PHN-13-22/25 ●	45	50	32	PCX 042/046	25
28	28	3,00	PHN-13-28/30 ●	50	50	32	PCX 047/052	25
30	28	3,00	PHN-13-28/30 ●	50	50	32	PCX 047/052	25
32	30	3,50	PHN-13-32 ●	54	50	28	PCX 047/052	25
35	35	3,50	PHN-13-35/38 ●	58	55	28	PCX 054/058	25
38	35	3,50	PHN-13-35/38 ●	58	55	28	PCX 054/058	25
40	-	3,75	PHN-13-40 ●	62	55	28	PCX 059/063	25
42	42	3,75	PHN-13-42/45 ●	66	55	28	PCX 063/068	25
45	42	3,75	PHN-13-42/45 ●	66	55	28	PCX 063/068	25
48	48	4,25	PHN-13-48 ●	72	60	28	PCX 068/073	10
54	54	4,25	PHN-13-54/57 ●	78	60	28	PCX 068/073	10
57	54	4,25	PHN-13-54/57 ●	78	60	28	PCX 068/073	10
60	60	4,75	PHN-13-60/64 ●	84	70	24	PCX 082/085	10
64	60	4,75	PHN-13-60/64 ●	84	70	24	PCX 082/085	10
76	76	5,50	PHN-13-76/80 ●	99	80	20	PCX 092/099	10
80	76	5,50	PHN-13-76/80 ●	99	80	20	PCX 092/099	10
89	89	6,00	PHN-13-89 ●	112	100	16	PCX 108/112	10
102	-	6,00	PHN-13-102/108 ● ¹	125	100	16	PCX 125/130	10
108	-	6,00	PHN-13-102/108 ● ¹	125	100	16	PCX 125/130	10
114	-	6,00	PHN-13-110/114 ● ¹	133	120	12	PCX 133/137	10
125	-	6,00	PHN-13-125 ● ¹	148	120	12	PCX 145/152	10
133	-	6,00	PHN-13-133/140 ● ¹	156	120	12	-	-
140	-	6,00	PHN-13-133/140 ● ¹	156	120	12	-	-

ArmaFix NH putkituet ja kannakkeet



Putken maks. ulko-Ø [mm]	Armaflex-letkun nimellis-Ø [mm]	Sallittu maksimietäisyys [m]	19,0 mm eristepaksuus				Kannakkeet 19,0 mm	
			Koodi	Ulko-Ø [mm]	Pituus [mm]	Kpl/laatikko	Koodi	Kpl/laatikko
10	10	2,00	PHN-19-10/12 ●	45	60	28	PCX 038/041	25
12	10	2,00	PHN-19-10/12 ●	45	60	28	PCX 038/041	25
15	15	2,00	PHN-19-15/18 ●	50	60	28	PCX 047/052	25
18	15	2,00	PHN-19-15/18 ●	50	60	28	PCX 047/052	25
20	18	2,75	PHN-19-20 ●	53	60	28	PCX 047/052	25
22	22	2,75	PHN-19-22/25 ●	56	60	28	PCX 054/058	25
25	22	2,75	PHN-19-22/25 ●	56	60	28	PCX 054/058	25
25	-	3,00	PHN-19-26 ●		60	28	PCX 059/063	25
28	28	3,00	PHN-19-28/30 ●	61	60	28	PCX 059/063	25
30	28	3,00	PHN-19-28/30 ●	61	60	28	PCX 059/063	25
32	30	3,50	PHN-19-32 ●	65	60	28	PCX 059/063	25
35	35	3,50	PHN-19-35/38 ●	69	70	24	PCX 063/068	25
38	35	3,50	PHN-19-35/38 ●	69	70	24	PCX 063/068	25
40	-	3,75	PHN-19-40 ●	73	70	24	PCX 068/073	10
42	42	3,75	PHN-19-42/45 ●	77	70	24	PCX 068/073	10
45	42	3,75	PHN-19-42/45 ●	77	70	24	PCX 068/073	10
48	48	4,25	PHN-19-48 ●	83	70	24	PCX 072/080	10
54	54	4,25	PHN-19-54/57 ●	89	70	24	PCX 082/085	10
57	54	4,25	PHN-19-54/57 ●	89	70	24	PCX 082/085	10
60	60	4,75	PHN-19-60/64 ●	95	80	20	PCX 088/092	10
64	60	4,75	PHN-19-60/64 ●	95	80	20	PCX 088/092	10
76	76	5,50	PHN-19-76/80 ●	110	90	16	PCX 099/103	10
80	76	5,50	PHN-19-76/80 ●	110	90	16	PCX 099/103	10
89	89	6,00	PHN-19-89 ●	123	105	12	PCX 112/118	10
102	-	6,00	PHN-19-102/108 ● ¹	136	105	12	PCX 133/137	10
108	-	6,00	PHN-19-102/108 ● ¹	136	105	12	PCX 133/137	10
114	-	6,00	PHN-19-110/114 ● ¹	144	120	12	PCX 137/142	10
125	-	6,00	PHN-19-125 ● ¹	159	120	12	PCX 164/169	10
133	-	6,00	PHN-19-133/140 ● ¹	167	120	12	PCX 164/169	10
140	-	6,00	PHN-19-133/140 ● ¹	167	120	12	PCX 164/169	10
160	-	6,00	PHN-19-160 ● ¹	193	120	6	PCX 206	10
165	-	6,00	PHN-19-165/168 ● ¹	199	130	6	PCX 206	10
168	-	6,00	PHN-19-165/168 ● ¹	199	130	6	PCX 206	10
216	-	6,00	PHN-19-216/219 ● ¹	252	170	4	-	-
219	-	6,00	PHN-19-216/219 ● ¹	252	170	4	-	-

ArmaFix NH putkituet ja kannakkeet



Putken maks. ulko-Ø [mm]	Armaflex-letkun nimellis-Ø [mm]	Sallittu maksimietäisyys [m]	25,0 mm eristepaksuus				Kannakkeet 25,0 mm	
			Koodi	Ulko-Ø [mm]	Pituus [mm]	Kpl/laatikko	Koodi	Kpl/laatikko
15	13.5	2,00	PHN-25-14 ●	61	60	28	PCX 054/058	25
15	15	2,00	PHN-25-15/18	63	60	28	PCX 059/063	25
18	15	2,00	PHN-25-15/18	63	60	28	PCX 059/063	25
20	18	2,75	PHN-25-20 ●	66	60	28	PCX 063/068	25
22	22	2,75	PHN-25-22/25 ●	69	60	28	PCX 063/068	25
25	22	2,75	PHN-25-22/25 ●	69	60	28	PCX 063/068	25
25	-	3,00	PHN-25-26 ●		60	28	PCX 068/073	10
28	28	3,00	PHN-25-28/30 ●	74	60	28	PCX 068/073	10
30	28	3,00	PHN-25-28/30 ●	74	60	28	PCX 068/073	10
32	30	3,50	PHN-25-32 ●	78	60	24	PCX 068/073	10
35	35	3,50	PHN-25-35/38 ●	81	70	24	PCX 072/080	10
38	35	3,50	PHN-25-35/38 ●	81	70	24	PCX 072/080	10
40	38	3,75	PHN-25-40 ●	86	70	24	PCX 082/085	10
42	42	3,75	PHN-25-42/45 ●	90	70	24	PCX 082/085	10
45	42	3,75	PHN-25-42/45 ●	90	70	24	PCX 082/085	10
48	48	4,25	PHN-25-48 ●	96	70	24	PCX 088/092	10
54	54	4,25	PHN-25-54/57 ●	102	70	24	PCX 092/099	10
57	54	4,25	PHN-25-54/57 ●	102	70	24	PCX 092/099	10
60	60	4,75	PHN-25-60/64 ●	108	80	20	PCX 099/103	10
64	60	4,75	PHN-25-60/64 ●	108	80	20	PCX 099/103	10
76	76	5,50	PHN-25-76/80 ●	123	90	16	PCX 112/118	10
80	76	5,50	PHN-25-76/80 ●	123	90	16	PCX 112/118	10
89	89	6,00	PHN-25-89 ●	136	105	12	PCX 137/142	10
102	-	6,00	PHN-25-102/108 ● ¹	149	105	12	PCX 137/142	10
108	-	6,00	PHN-25-102/108 ● ¹	149	105	12	PCX 137/142	10
114	-	6,00	PHN-25-110/114 ● ¹	157	120	12	PCX 159/164	10
125	-	6,00	PHN-25-125 ● ¹	172	120	12	PCX 164/169	10
133	-	6,00	PHN-25-133/140 ● ¹	180	120	12	PCX 190	10
140	-	6,00	PHN-25-133/140 ● ¹	180	120	12	PCX 190	10
160	-	6,00	PHN-25-160 ● ¹	206	120	6	PCX 206	10
165	-	6,00	PHN-25-165/168 ● ¹	212	130	6	PCX 222	10
168	-	6,00	PHN-25-165/168 ● ¹	212	130	6	PCX 222	10
180	-	6,00	PHN-25-180 ● ¹	224	150	4	-	-
204	-	6,00	PHN-25-204 ● ¹	250	170	4	-	-
216	-	6,00	PHN-25-216/219 ● ¹	265	170	4	-	-
219	-	6,00	PHN-25-216/219 ● ¹	265	170	4	-	-
254	-	6,00	PHN-25-254 ● ¹	296	170	3	-	-
267	-	6,00	PHN-25-267/273 ● ¹	313	170	3	-	-
273	-	6,00	PHN-25-267/273 ● ¹	313	170	3	-	-
306	-	6,00	PHN-25-306 ● ¹	351	215	1	-	-
406	-	4,20	PHN-25-406 ● ^{2,1}	445	215	6	-	-

ArmaFix NH putkituet ja kannakkeet



Putken maks. ulko-Ø [mm]	Armaflex-letkun nimellis-Ø [mm]	Sallittu maksimietäisyys [m]	32,0 mm eristepaksuus				Kannakkeet 32,0 mm	
			Koodi	Ulko-Ø [mm]	Pituus [mm]	Kpl/laatikko	Koodi	Kpl/laatikko
10	10	2,00	PHN-32-10/12 ●	75	90	20	-	-
12	10	2,00	PHN-32-10/12 ●	75	90	20	-	-
15	15	2,00	PHN-32-15/18 ●	81	90	20	PCX 068/073	10
18	15	2,00	PHN-32-15/18 ●	81	90	20	PCX 068/073	10
22	22	2,75	PHN-32-22/25 ●	88	90	20	PCX 072/080	10
25	22	2,75	PHN-32-22/25 ●	88	90	20	PCX 072/080	10
28	28	3,00	PHN-32-28/30 ●	93	90	20	PCX 082/085	10
30	28	3,00	PHN-32-28/30 ●	93	90	20	PCX 082/085	10
35	35	3,50	PHN-32-35/38 ●	101	90	16	PCX 088/092	10
38	35	3,50	PHN-32-35/38 ●	101	90	16	PCX 088/092	10
42	42	3,75	PHN-32-42/45 ●	108	90	16	PCX 092/099	10
45	42	3,75	PHN-32-42/45 ●	108	90	16	PCX 092/099	10
60	60	4,75	PHN-32-60/64 ●	127	105	12	PCX 112/118	10
64	60	4,75	PHN-32-60/64 ●	127	105	12	PCX 112/118	10
76	76	5,50	PHN-32-76/80 ●	143	120	12	PCX 133/137	10
80	76	5,50	PHN-32-76/80 ●	143	120	12	PCX 133/137	10
89	89	6,00	PHN-32-89 ●	152	130	12	PCX 137/142	10
110		6,00	PHN-32-110/114 ●	177	150	12	PCX 168/173	10
114		6,00	PHN-32-110/114 ●	177	150	12	PCX 168/173	10
133		6,00	PHN-32-133/140 ●	203	150	8	PCX 199	10
140		6,00	PHN-32-133/140 ●	203	150	8	PCX 199	10
165		6,00	PHN-32-165/168 ●	231	170	5	PCX 231	10
168		6,00	PHN-32-165/168 ●	231	170	5	PCX 231	10

Huomatus

ArmaFix NH ei ole varastotuote. Toimitusaika pyydettyessä.
ulko-Ø = eristyksen Ø

Tekniset ominaisuudet

Muut koot myös tilauksesta. Koosta Ø 165,1 mm lähtien kaksiosainen malli mahdollinen. PH-mitat ovat ohjeellisia mittoja.

- Tuote ei varastossa. Toimitetaan tilauksesta. [MTO]

¹ Levyä

² Kappaletta/kartonki pyynnöstä



kannake	
Koodi	Kpl/laatikko
PCX 025/030	25
PCX 033/037	25
PCX 038/041	25
PCX 042/046	25
PCX 047/052	25
PCX 054/058	25
PCX 059/063	25
PCX 063/068	25
PCX 068/073	10
PCX 072/080	10
PCX 082/085	10
PCX 088/092	10
PCX 092/099	10
PCX 099/103	10
PCX 108/112	10
PCX 112/118	10
PCX 125/130	10
PCX 133/137	10
PCX 137/142	10
PCX 145/152	10
PCX 159/164	10
PCX 164/169	10
PCX 168/173	10
PCX 190	10
PCX 199	10
PCX 206	10
PCX 222	10
PCX 231 •	10
PCX 249 •	10
PCX 259	10

• Tuote ei varastossa. Toimitetaan tilauksesta. [MTO]



ARMAPROTECT

ASENNA. VARMISTA TURVALLISUUS.



- Monipuolinen tuotevalikoima passiiviseen palontorjuntaan
- Tarjoaa järjestelmänä kattavat ratkaisut erilaisiin kaapeli- ja putkiläpivienteihin
- Hyväksytty laatu kansainvälisten (Eurooppalainen tekninen arviointi) ja/tai maakohtaisten sertifiointien ansiosta
- Luotettava seinien ja kattojen läpivientien tiivistys.



ArmaFlex Protect

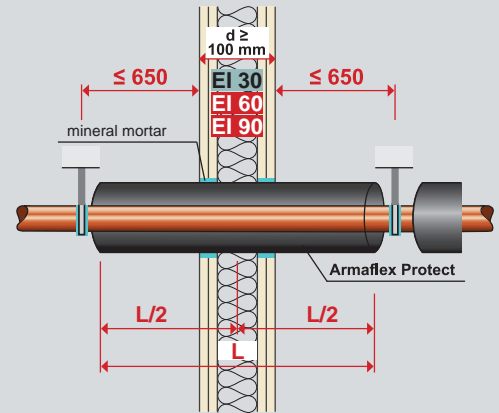
PUTKIMATERIAALIT JA NOLLAETÄISYYS

Sen paisuvan vaikutuksen ansiosta tulipalon tapahtuessa, uudella ArmaFlex Protect -tuotteella voidaan tiivistää tehokkaasti kupari-, teräs-, ruostumattomat teräs- ja valurautaputket sekä palavat syöttöputket (esim. monikerroksiset komposiittiputket). ArmaFlex Protect -järjestelmäkomponentti toimii kaikkien elastomeeristen ArmaFlex-eristemateriaalien ja ArmaFlex 520 -liiman kanssa. Ennen kaikkea: ArmaFlex Protect ei edellytä vähimmäisetäisyyksiä ≤ 89 mm:n putken ulkohalkaisijaan saakka, joten putket voidaan asentaa nolletäisyydelle.



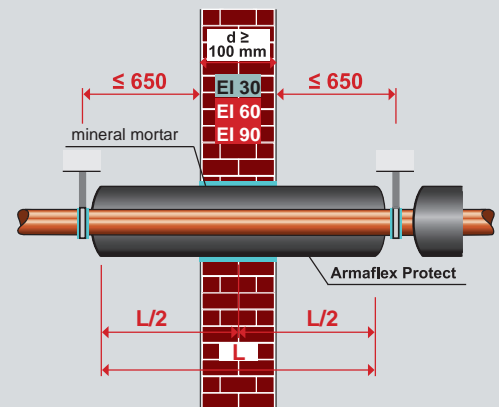
KEVYT SEINÄ

Paloluokitelluissa kevyissä seinissä ArmaFlex Protect asennetaan keskitetysti. Rengasmainen aukko suljetaan eristyksen tasolla palamattomalla kipsipohjaisella saumausaineella. Muut suojaavat eristeet eivät ole tarpeen.



KIINTEÄ SEINÄ

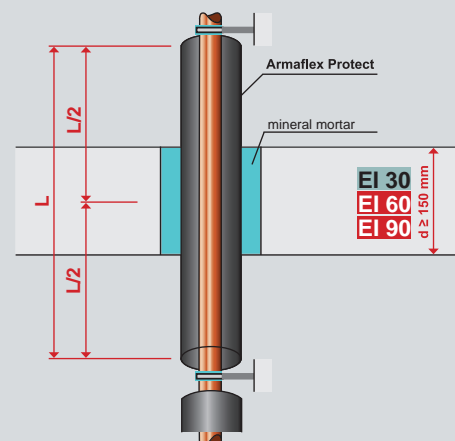
Paloluokitelluissa kiinteissä seinissä ArmaFlex Protect asennetaan keskitetysti. Aukko suljetaan palamattomalla saumausaineella, kuten laastilla. Muut suojaavat eristeet eivät ole tarpeen!



KOVA LATTIA

ArmaFlex Protect voidaan asentaa keskitetysti myös katon läpivienteihin. ArmaFlex Protect voidaan asentaa keskitetysti myös katon läpivienteihin. Läpiviennin tai porausreiän jäljellä olevat aukot suljetaan palamattomalla materiaalilla, kuten laastilla.

Sallitut putkimateriaalit ja muut tarvittavat perustiedot on luettava vastaavista testisertifikaateista. Kuvattujen kaavioiden lisäksi suunnittelun ja toteutuksen aikana on huomioitava myös testisertifikaatin perusolosuhteet.



ArmaproTECT 1000

PALONESTOTÄYTEAINE

Tämän tuotteen mullistava ominaisuus on käyttövalmiin materiaalin konsistenssi. Sen voi levittää suoraan sangosta joko sormin tai lastan avulla. Tämän ansiosta seinien ja sisäkattojen läpivientien rengasmaiset urat on helppo tiivistää siististi. Paloa estävän ArmaproTECT 1000 -täyteaineen avulla seinien ja sisäkattojen läpiviennit on helppo tiivistää turvallisesti ja luotettavasti myös rakennustyömaiden vaativissa olosuhteissa. Sen lisäksi, että ArmaproTECT 1000 — jonka sulamispiste on yli 1 000 °C — varmistaa luotettavan ja tehokkaan palontorjunnan, se myös suojaa putkia lämpöhäviöiltä ja estää melun kulkeutumista viereisiin rakenteellisiin elementteihin.

ARMAPROTECT 1000 JA ARMAFLEX PROTECT: TÄYDELLINEN YHDISTELMÄ

Käyttökohteissa, joissa käytetään ArmaFlex Protectia, ArmaproTECT 1000 täydentää järjestelmän loistavasti. Toisaalta sen voi levittää myös suoraan putkille tai jopa sähkökaapeleihin seinien ja sisäkattojen läpivienneissä. Tuote on eurooppalaisen standardin EN 998-2 mukainen, ja siinä on CE-merkintä.

KÄYTÄNNÖLLISESSÄ PUTKILOSSA:

Paloa estävä täyteaine on nyt saatavana käytännöllisessä putkilossa. Siitä on helppoa puristaa tarvittava määrä tahnaa. Käytön jälkeen putkilo on helppo sulkea kiertämällä korkki takaisin kiinni.

HELPPO LEVITTÄÄ

Paloa estävä täyteaine on helppo levittää, eikä sitä tarvitse sekoittaa. Tuote on helppo ottaa käsin astiasta ja levittää uraan. Pinnan voi tasoittaa käsin tai kaapimella. Uudelleen suljettava astia estää materiaalin hävikin.

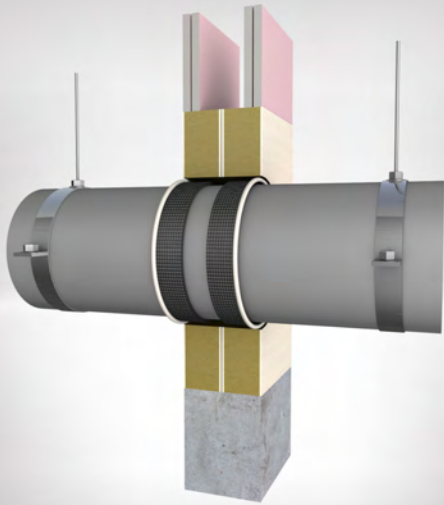


ArmaProtect Wrap -järjestelmä

LÄPIVIENTIIVISTEET

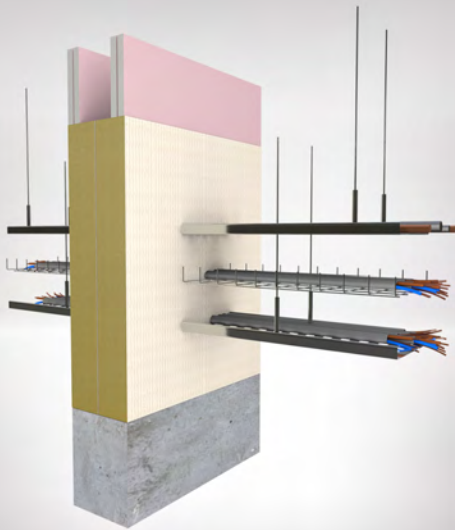
Uusi ArmaProtect Wrap -järjestelmä tiivistää varmasti sekä eristetyt että eristämättömät muovi- ja metalliputkien läpiviennit. ArmaProtect Wrap -järjestelmä takaa luotettavan paloturvallisuuden jäykkien lattioiden, jäykkien ja joustavien seinien kaikissa rakenteellisissa elementeissä. Modulaarinen järjestelmä voidaan yhdistää huippuluokan ArmaFlex-elastomeeri eristeiden kanssa ja sitä on testattu hyvin monenlaisiin käyttötarkoituksiin.

Katso lisätietoja käyttöalueesta ArmaProtect Wrap -järjestelmän ja sen komponenttien laajasta käyttöoppaasta.



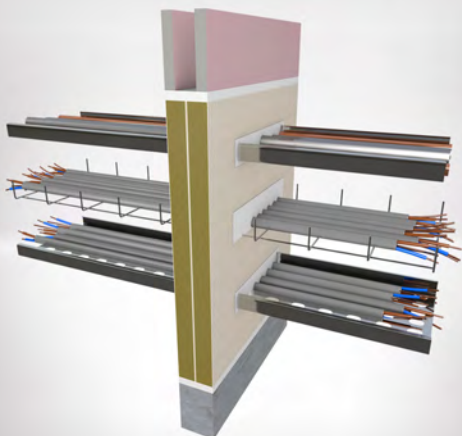
ArmaProtect Wrap

Tulipalon sattuessa lämmöstä paisuva ja reaktiivinen läpivientieriste laajenee paljon ja sulkee painetiiviisti estäen siten tulen ja savun tunkeutumisen viereisiin huoneisiin. Halogeenittoman, myrkyttömän eristeen palonkestävyys luokitellaan arvoon EI 120 standardin EN 13501-2 mukaan. Se toimitetaan käteväenä 25 m pitkänä, 40 mm leveänä ja 2 mm paksuisena rullana. Huippuohut muotoilu takaa helpon käytön ahtaissa paikoissa.



ArmaProtect Board

Tämä ablaatiolla päällystetty mineraalikuitulevy on ihanteellinen lisä Armacellin passiivisille palosuojeluratkaisuille. ArmaProtect Board on suunniteltu ylläpitämään seinärakenteiden palonkestävyyttä silloin, kun niissä on yhden tai useamman putkilinjan läpivientiaukot. ArmaProtect Board tarjoaa myös valikoiman ratkaisuja kaapeliläpiviennille. Sillä on vahvat akustiset ominaisuudet ja se läpäisee ilmaa.



ArmaProtect Seal

Armacell tarjoaa ArmaProtect Seal -tiivisteen sulkemaan rengasmaisen aukon putkien läpivientien ympärillä, jotka on tiivistetty ArmaProtect Wrap -eristeillä. Akrylipohjaisella, tulenkestävällä tiivisteaineella on myös lieviä paisuvia ominaisuuksia. Helppokäyttöinen tiivisteaine on erottamaton osa ArmaProtect Wrap-järjestelmää ja tarjoaa ratkaisun eristämättömille metalliputkille ja erilaisille sähköisille aukoilta. Se on halogeeniton, kestää sieniä ja tuholaisia ja sillä on hyvät äänieristysominaisuudet.

Tekniset tiedot - ArmaFlex Protect

Lyhyt kuvaus	Joustava palotiiviste ja eriste metalli- ja komposiittiputkiin palonkestävissä seinissä ja lattioissa (luokkaan EI 120 saakka).
Materiaalin tyyppi	Joustava elastomeerivahto synteettisellä kumipohjalla
Väri	musta
Käyttökohteet	Eriste ja palosuojasulku kuumiin ja kylmiin juomavesiputkiin, lämmityksen ja jäädytyksen metalliputkiin 326 mm:n halkaisijaan saakka ja komposiittiputkiin 75 mm:n halkaisijaan saakka.
Erytyspiirteet	Kenttäsovellusten (rakennuselementtien, putkien ja kaapelien, kokorajojen) tarkat tiedot sekä läpivientitiivisten rakenteen kuvaus ovat saatavilla ETA-11/0454:sta.
Turvallisuus ja ympäristö	Katso viimeisin tuotteen käyttöturvallisuustiedote (SDS)
Asennus	Katso "ArmaFlex-asennusopas" ja "ArmaProtect-järjestelmän käsikirja". Lisätietoa laivanrakennuksen käyttökohteista on saatavilla paikalliselta Armacell-edustajalta ja asiakaspalvelustamme.
Huomautukset	Asetuksen (EU) 305/2011 artiklan 7(3) mukainen suoritusasioilmoitus on saatavana kotisivuiltamme osoitteesta www.armacell.com/DoP

Ominaisuus	Arvo/Arviointi	Testi ¹	Valvonta ²	Huom.		
Lämpötilaväli						
Lämpötila-alue	maks. käyttölämpötila	+85 °C	EU 5925	Testattu standardien EN 14706, EN 14707 ja EN 14304 mukaisesti		
	min. käyttölämpötila	-50 °C				
Lämmönjohtavuus						
Lämmönjohtavuus	ϑ_m	0 °C	EU 5925	○	Testattu standardin EN 12667 EN ISO 8497 mukaisesti	
	$\lambda \leq$	0,056 W/(m · K)				W/(m · K)
Vesihöyryn diffuusiiovastus						
Vesihöyryn diffuusiiovastus	μ	\geq	7.000	EU 5925	○	Testattu standardin EN 12086 ja EN 13469 mukaisesti
Palokäyttäytyminen						
Rakennusmateriaali-luokka	tuotesarja		EU 5925	○	Luokiteltu standardin EN 13501-1 mukaisesti Testattu standardin EN ISO 11925-2 mukaisesti	
	putket	E _L				
	levyt	E				
Muu paloluokka	Laivanrakennuksen käyttökohteet	A-60-luokan kannet ja laipiot	EU 5616 EU 5883 EU 5870 D 5555		Testattu 2010 FTP-säännösten osan 3 mukaisesti, IMO A.754 (18) Luokiteltu MED 96/98/EY MODUULIN D mukaisesti	
Käytännön palokäyttäytyminen	Itsestään sammuva, ei tiputa eikä levitä paloa					
Osastoivat rakenteet	luokkaan EI 120 (ETA-11/0454) saakka		EU 4384	○/●	EN 1366-3, EN 13501-2	
UV-säteilyn kesto	Suojaus UV-säteilyltä vaaditaan.					
Terveysnäkökohdat	Pölytön ja kuiduton					
Varastointiaika	Pakkauksia säilytettävä vaakatasossa. Voidaan varastoida kuivissa, puhtaissa huoneissa tavallisessa suhteellisessa kosteudessa (50–70 %) ja ympäristön lämpötilassa (0–35 °C). Kuljetuksen alhaisin lämpötila -50 °C, varastointi pakastamattomana ennen asennusta.					
Käyttöluokka	Tyyppi Y2 - tarkoitettu käytettäväksi alle 0 °C lämpötilassa, suojattava vesisateelta ja UV-säteilyltä		EU 4384		EOTA TR 024	

¹ Muita tietoja, kuten testituloksia, hyväksymisiä ja vastaavia voi kysyä käyttämällä annettua rekisterinumeroa.

² ● : Riippumattomien tahojen ja/tai testiviranomaisten virallinen valvonta
○ : Oma laadunvalvonta tehtaalla

Kaikki annetut tiedot ja tekniset arvot perustuvat tyyppillisistä käyttökohteista saatuihin kokemuksiin. Näiden tietojen vastaanottajan tulee oman etunsa ja vastuunsa vuoksi selvittää ajoissa kanssamme, voidaanko tietoja ja arvoja soveltaa aiotulle käyttöalueelle. Asennusohjeet löytyvät Armaflex-asennusoppaastamme. Ota yhteyttä myyntiedustajaan ennen ruostumattomien teräspintojen eristämistä. Asennus voidaan tehdä oikein vain käyttämällä Armaflex 520 -liimaa. Joidenkin kylmäaineiden lämpötila voi ylittää +110 °C. Ota yhteyttä myyntiedustajaan lisätietoja varten. Ulkokäytössä Armaflex tulee suojata Armafinish- maaililla tai Arma-Chek päällysteellä 3 päivän kuluessa asentamisesta.

Tekniset tiedot - ArmaProtect 1000

Materiaalin tyyppi	Korkeita lämpötiloja kestävä laasti, jonka mikrorakeet on sekoitettu epäorgaaniseen sideaineeseen.
Väri	vaalean harmaa
Turvallisuus ja ympäristö	Katso viimeisin tuotteen käyttöturvallisuustiedote (SDS).
Huomatukset	Asetuksen (EU) 305/2011 artiklan 7(3) mukainen suoritusasointi on saatavana kotisivuiltamme osoitteesta www.armacell.com/DoP

Ominaisuus	Arvo/Arviointi	Testi ^{*1}	Huom.
Lämmönjohtavuus			
Lämmönjohtavuus	ϑ_m 10 °C	EU 5738	Testattu EN 12667 mukaisesti
	$\lambda \leq 0,052$ W/(m · K)		
Palokäyttäytyminen			
Rakennusmateriaali-luokka	Euroluokka A1	EU 5738	Testattu DIN EN 13501-1 mukaisesti Testattu standardien EN ISO 1182 EN ISO 1716
Muut tekniset ominaisuudet			
Tiheys	n. 180 kg/m ³ (kuivuttuaan)		
Puristuslujuus	0,4 N/mm ²	EU 5738	
Kuivumisaika	48 h		suuri kosteus, alhainen lämpötila sekä rajoitettu konvektio pidentävät kuivumisaikaa
Sulamispiste	> 1000 °C	EU 5738	Testattu DIN 4102-17 mukaisesti
Vesiliukoiset kloridit	≤ 0,01 %	EU 5738	
Tuotto	1:1		
Varastointiaika	24 kuukautta tiiviissä alkuperäisessä astiassa.		viileässä ja kuivassa paikassa. Suojaa alle +5 °C lämpötiloilta!

*1 Muita tietoja, kuten testituloksia, hyväksymisiä ja vastaavia voi kysyä käyttämällä annettua rekisterinumeroa.

Kaikki annetut tiedot ja tekniset arvot perustuvat tyyppillisistä käyttökohteista saatuihin kokemuksiin. Näiden tietojen vastaanottajan tulee oman etunsa ja vastuunsa vuoksi selvittää ajoissa kanssamme, voidaanko tietoja ja arvoja soveltaa aiotulle käyttöalueelle. Asennusohjeet löytyvät Armaflex-asennusoppaastamme. Ota yhteyttä myyntiedustajaan ennen ruostumattomien teräspintojen eristämistä. Asennus voidaan tehdä oikein vain käyttämällä Armaflex 520 -liimaa. Joidenkin kylmäaineiden lämpötila voi ylittää +110 °C. Ota yhteyttä myyntiedustajaan lisätietoja varten. Ulkokäytössä Armaflex tulee suojata Armafinish- maalilla tai Arma-Chek päällysteellä 3 päivän kuluessa asentamisesta.

Tekniset tiedot - ArmaProtect Wrap

Lyhyt kuvaus	Halogeeniton ja myrkytön reaktiivinen ja paisuva läpivientieriste, joka on suuren paisunnan ansiosta tarkoitettu putki- ja kaapeliläpivientien palonkestävyyden varmistamiseen.
Materiaalin tyyppi	Paisuvaan grafiittiin pohjautuvat termoplastiset komposiitit
Väri	Tummanharmaa
Tuoteryhmä	Rullan mitat (pituus x leveys x paksuus): 2 mm x 40 mm x 25 mm
Käyttökohteet	Passiivinen palontorjunta eristämättömissä ja eristetyissä muoviputkissa ja eristetyissä metalliputkissa.
Eriyksiirteet	Muoviputken hyväksyttävät mitat: 32 mm, 40 mm, 50 mm, 55 mm, 63 mm, 75 mm, 82 mm, 90 mm, 100 mm, 110 mm, 125 mm, 140 mm, 160 mm, 200 mm ja 250 mm
Turvallisuus ja ympäristö	Halogeeniton. Ei sisällä asbestia, keramiikkaa tai mineraalikuuita. Kestää sieniä, tuholaisia ja jyrsijöitä. Katso viimeisin tuotteen käyttöturvallisuustiedote (SDS).
Asennus	Varmista, että kaapeli/putket on testattu ArmaProtect Wrap -tuotteella ja käyttöolosuhteet ovat määritysten mukaisia. Riittävä rengasmaisen tila tulee jättää kaapelin/putken ympärille asianmukaisen asennussyvyyden varmistamiseksi. Kaikki kaapelit ja putket tulee puhdistaa pölystä ja irtonaisista hiukkasista. Aukon lämpötilan tulee olla vähintään +5 °C asennushetkellä. 1. Varmista, että "verkoton" puoli on asennuspintaan päin (verkollinen puoli asennuspinnasta pois päin). 2. Varmista, että ArmaProtect Wrap -tuotetta asennetaan putken ympärille noudattaen asiakirjojen tai tuotepkkauksen taulukoissa annettuja oikeita kerrosmääriä. 3. Vaippa on suositeltavaa asentaa joustavasti (löysästi) noin 5 mm päähän asennuspinnasta hyödyntäen kevyttä liikettä vaipan ja asennuspinnan välillä. 4. Vie kiinnitetty vaippa putken ja erottavan elementin (seinä/lattia) väliseen rengasmaiseen tilaan jättäen 5 mm:n aukon pinnasta (seinän/lattian pinnan ja vaipan lähimmän puolen välinen etäisyys on oltava 5 mm). 5. Täytä rengasmaisen tila perusteellisesti ja tasaisesti ArmaProtect Seal -tuotteella erotuselementin pinnan tasolle niin, ettei vaippamateriaalia enää näy tiivisteen levittämisen jälkeen. 6. Tasoita ArmaProtect Seal -pinta korkealuokkaisen lopputuloksen saavuttamiseksi.

Ominaisuus	Arvo/Arviointi	Testi ¹	Huom.
Palokäyttäytyminen			
Osastoivat rakenteet			Testattu standardin EN 1366-3 mukaisesti Luokiteltu standardin EN 13501-2 mukaisesti
Muut tekniset ominaisuudet			
Tiheys	1,2 g/cm ³		ISO 2811-1:2011
Laajennuspaine	korkeintaan 1,30 N/mm ²		
Koko paisuessa	n. 25 kertaa suurempi 450 °C lämpötilassa		EOTA TR 024
Käyttöluokka	Tyyppi X – tarkoitettu käytettäväksi säältä suojaamattomissa olosuhteissa	EU 7120	EOTA TR 024
Paksuus paisuessa (kerrosten määrä putken halkaisijan mukaan) ¹	32 – 50 mm: 1 kerros 40 mm (leveys) x 2 mm (paksuus) 51 – 82 mm: 2 kerrosta 40 mm (leveys) x 2 mm (paksuus) 83 – 115 mm: 3 kerrosta 40 mm (leveys) x 2 mm (paksuus) 116 – 160 mm: 4 kerrosta 40 mm (leveys) x 2 mm (paksuus) 161 – 200 mm: 5 kerrosta 40 mm (leveys) x 2 mm (paksuus) 201 – 250 mm: 6 kerrosta 40 mm (leveys) x 2 mm (paksuus)		
	Huomaa, että jos asennusvaatimukset edellyttävät ArmaProtect Wrap -tuotteen asentamista seinän tai lattian molemmille puolille, annettuja kerrosmääriä tulee soveltaa molemmille puolille. Yleistiedot koskevat vain muoviputkia. Katso lisätietoa ArmaProtect Wrap -tuotteen käyttämisestä metalliputkissa ArmaProtect Wrap -järjestelmän laajasta käyttöoppaasta.		

1. Lisätietoja asiakaspalvelustamme.

^{*1} Muita tietoja, kuten testituloksia, hyväksymisiä ja vastaavia voi kysyä käyttämällä annettua rekisterinumeroa.

Kaikki annetut tiedot ja tekniset arvot perustuvat tyyppisistä käyttökohteista saatuihin kokemuksiin. Näiden tietojen vastaanottajan tulee oman etunsa ja vastuunsa vuoksi selvittää ajoissa kanssamme, voidaanko tietoja ja arvoja soveltaa aiotulle käyttöalueelle. Kaikki tämän asiakirjan lausunnot ja tekniset tiedot tulee lukea yhdessä asiakkaan määräysten kanssa. Vastaanottajan vastuulla on tiedottaa kaikille asianomaisille näiden asiakirjojen sisältö. Kuvattuja ja suositeltuja menettelyohjeita on noudatettava tarkoin. Jos suositukstamme poikkeaminen on tarpeen, ota meihin yhteyttä sitä ennen mahdollisten vaihtoehtojen selvittämiseksi. Armacell ei ota vastuuta vahingoista, jos määräyksiämme tai muita sovitteja ratkaisujamme tai asiakkaan määräyksiä ei noudateta. Armacell toteuttaa kaikki varotoimet varmistaakseen tämän asiakirjan ja kaikkien lausuntojen tietojen tarkkuuden. Asiakirjojen teknisiä tietoja ja suosituksia pidetään virheettöminä. Armacell ei kuitenkaan takaa niiden olevan sataprosenttisesti virheettömiä. Lisäksi pienet väri-, laatu- ja mittapoikkeamat ovat väistämättömiä ja useimmissa tapauksissa ne eivät vaikuta tuotteen suorituskykyyn. Armacell ei ota vastuuta tuotteiden käytöstä aiheutuvista tuloksista tai kyseisiin tietoihin luottamisesta. Kuvatut tuotteet tai tässä annetut tiedot eivät sisällä takuuta sopivuudesta johonkin tiettyyn tarkoitukseen, kaupattavuudesta tai muuta suoraa tai välillistä takuuta.

Tekniset tiedot - ArmaProtect Board

Lyhyt kuvaus	ArmaProtect Board on ablatiivisesti maalattu mineraalivillalevy, joka on suunniteltu ylläpitämään seinä-/lattiarakenteiden palonkestävyyttä silloin, kun niissä on yhden tai useamman putkilinjan läpivientiaukot.
Materiaalin tyyppi	Ablatiivisesti maalattu mineraalivilla
Väri	Pinnan väri: valkoinen
Tuoteryhmä	Levy: 1200 mm x 600 mm x 50 mm (pituus x leveys x paksuus)
Käyttökohteet	ArmaProtect-levyä voidaan käyttää putkien, kaapelien, kaapelihyllyjen ja -tikkaiden läpivientitiivisteinä. Putket asennettava yksittäin, ei vähimmäisväliä kaapeleissa.
Turvallisuus ja ympäristö	Katso viimeisin tuotteen käyttöturvallisuustiedote (SDS).
Asennus	Varmista, että aukko ja kaapelit/putket on testattu ArmaProtect Board -tuotteella ja käyttöolosuhteet ovat määritysten mukaisia. Kaikki kaapelit ja putket sekä aukot tulee puhdistaa pölystä ja irtonaisista hiukkasista. Aukon lämpötilan tulee olla vähintään +5 °C asennushetkellä. Varmista asennuksen yhteydessä, että ArmaProtect Board asennetaan vähintään 10 % kitkasovituksella. Päälystä kaikki ArmaProtect Board -tuotteen liitokset ja liitännät (myös vasta muodostuneiden ArmaProtect Board -osoiden reunat, jos leikkaus oli tarpeen) perusteellisesti ja tasaisesti ArmaProtect Seal -tiivisteellä. Kun se on tiivistetty runkoon, viimeistele kaikki suojaamattomat reunat ArmaProtect Seal -tiivisteellä täydellisen tiiviyden varmistamiseksi. Leikkaa ArmaProtect Seal -tiivisteen ulkonemat paletiteitsellä pois tasaisiksi reunoiksi korkealuokkaisen lopputuloksen saavuttamiseksi. Sovituslevyä käytettäessä asennuksen yhteydessä tulee varmistaa, että ArmaProtect Board asennetaan vähintään 100 % limityksellä. Kiinnitä levy alustaan vähintään 80 mm:n teräspuuruveilla ja aluslevyillä enintään 300 mm:n keskiosilla, jotka on päälyllystetty 2 mm:n paksuudelta ArmaProtect Seal -tiivisteellä. Päälyllystä kaikki liitännät ArmaProtect Seal -tuotteella varmistaen, että kaikki ArmaProtect Board -levyn eturaunat on päälyllystetty perusteellisesti ja tasaisesti.

Ominaisuus	Arvo/Arviointi	Testi ¹	Huom.
Lämmönjohtavuus			
Lämmönjohtavuus	$\frac{\vartheta_m}{\lambda} \leq$	+ 10 °C °C 0,034 W/(m · K)	EN ISO 13787 mukaisesti
Palokäyttäytyminen			
Osastoivat rakenteet		EU 7137	Testattu standardin EN 1366-3 mukaisesti Luokiteltu standardin EN 13501-2 mukaisesti
Akustiset ominaisuudet			
Laskettu laajakaista kytkentähäviö	Rw = (C;Ctr) =	24 dB (-2;-3) dB	EU 7137 EN ISO 10140
Muut tekniset ominaisuudet			
Tiheys		140 kg/m ³ (mineraalivilla)	ISO 2811-1
Varastointiaika	Säilytä kuivassa maasta irti +5 °C – +25 °C lämpötilassa, katso lisätietoa käyttöturvallisuustiedotteesta		
Pinnon paksuus ²	nimellisarvo 1 mm; 2,2 kg märkä foliopäälyste		
Tiivisteiden maksimikoko	Kova seinä: 5,76 m ² , kova lattia: 2,88 m ²		
Käyttöluokka	Tyyppi Z1 – tarkoitettu käytettäväksi sisätilassa, jossa kosteus on ≥ 85 °C ja lämpötila vähintään 0 °C, suojattava vesisateelta ja UV-säteilyltä		EOTA TR 024

1. Lisätietoja asiakaspalvelustamme.

2. Perustuu yksittäisen testitulokseen. Voidaan käyttää vain tiedoksi / referenssinä.

*1 Muita tietoja, kuten testituloksia, hyväksymisiä ja vastaavia voi kysyä käyttämällä annettua rekisterinumeroa.

Kaikki annetut tiedot ja tekniset arvot perustuvat tyyppilististä käyttökohteista saatuihin kokemuksiin. Näiden tietojen vastaanottajan tulee oman etunsa ja vastuunsa vuoksi selvittää ajoissa kanssamme, voidaanko tietoja ja arvoja soveltaa aiotulle käyttöalueelle. Armacell toteuttaa kaikki varoimet varmistaakseen tämän asiakirjan ja kaikkien lausuntojen tietojen tarkkuuden. Asiakirjojen teknisiä tietoja ja suosituksia pidetään virheettöinä. Armacell ei kuitenkaan takaa niiden olevan sataprosenttisesti virheettömiä. Lisäksi pienet väri-, laatu- ja mittapoinkeamat ovat väistämättömiä ja useimmissa tapauksissa ne eivät vaikuta tuotteen suorituskykyyn. Armacell ei ota vastuuta tuotteiden käytöstä aiheutuvista tuloksista tai kyseisiin tietoihin luottamisesta. Kuvatut tuotteet tai tässä annetut tiedot eivät sisällä takuuta sopivuudesta johonkin tiettyyn tarkoitukseen, kaupattavuudesta tai muuta suoraa tai välillistä takuuta. Kaikki tämän asiakirjan lausunnot ja tekniset tiedot tulee lukea yhdessä asiakkaan määräyksien kanssa. Vastaanottajan vastuulla on tiedottaa kaikille asianomaisille näiden asiakirjojen sisältö. Kuvattuja ja suositeltuja menettelyohjeita on noudatettava tarkoin. Jos suosituksistamme poikkeaminen on tarpeen, ota meihin yhteyttä sitä ennen mahdollisten vaihtoehtojen selvittämiseksi. Armacell ei ota vastuuta vahingoista, jos määräyksiamme tai muita sovitteja ratkaisujamme tai asiakkaan määräyksiä ei noudateta.

Tekniset tiedot - ArmaProtect Seal

Lyhyt kuvaus	ArmaProtect Seal on akryylihohjainen, tulenkestävä tiivisteaine, jolla on lieviä paisuvia ominaisuuksia.
Materiaalin tyyppi	Akryylihohjainen
Väri	Valkoinen
Tuoteryhmä	Tahna 310 ml patruunassa.
Käyttökohteet	Osana järjestelmää ArmaProtect Wrap ja/tai ArmaProtect Board -tuotteiden kanssa, ArmaProtect Seal on tarkoitettu ylläpitämään seinä- ja lattiarakenteiden palonkestävyyttä silloin, kun niissä on useamman putkilinjan läpivientiaukot.
Turvallisuus ja ympäristö	Halogeeniton, kestää sieniä ja tuholaisia. Katsó viimeisin tuotteen käyttöturvallisuustiedote (SDS).
Asennus	Hyvän kiinnittymisen varmistamiseksi kiinnityspintojen on oltava lujia, puhtaita, kuivia ja tasaisia; niissä ei saa olla kontaminaatioita (esim. öljyä, rasvaa tai pölyä). Varmista, että aukko ja kaapelit/putket on testattu ArmaProtect Seal -tuotteella ja käyttöolosuhteet ovat määritysten mukaisia. Rengasmainen tila tulee jättää kaapelin/putken ympärille riittävän asennussyvyyden varmistamiseksi. Kaikki kaapelit ja putket sekä aukot tulee puhdistaa pölystä ja irtonaisista hiukkasista. Aukon lämpötilan tulee olla vähintään 5 °C asennushetkellä. Varmista asennuksen yhteydessä, että ArmaProtect Seal asennetaan kaikkien tarvittavien kaapelien ja putkien ympärille. Tasoita ArmaProtect Seal tiivistämisen jälkeen korkealuokkaisen lopputuloksen saavuttamiseksi.

Ominaisuus	Arvo/Arviointi	Huom.
Palokäyttäytyminen		
Osastoitavat rakenteet		Testattu standardin EN 1366-3 mukaisesti Luokiteltu standardin EN 13501-2 mukaisesti
Akustiset ominaisuudet		
Laskettu laajakaista kytkentähäviö	Rw = 38 dB (C;Ctr) = (-2;-7) dB	EN ISO 10140
Muut tekniset ominaisuudet		
Tiheys	1610 kg/m ³ ± 50 kg/m ³ (kuivumaton materiaali)	ISO 2811-1
Kuivumisaika	30 minuuttia 23 °C lämpötilassa ja 50 % suhteellisessa kosteudessa	
Varastointiaika	18 kuukautta avaamattomana säilytää kuivassa maasta irti +5 °C – +25 °C lämpötilassa.	
Kosketuskuiva	30 minuuttia 23 °C lämpötilassa ja 50 % suhteellisessa kosteudessa	
Painuma	5 mm yhden tunnin jälkeen 30 mm:n liitoksissa	
Liitoksen liikkeet	Säilyttää joustavuuden	EN 1366-4
Käyttöluokka	Tyyppi Z1 – tarkoitettu käytettäväksi sisätilassa, jossa kosteus on ≥ 85 °C ja lämpötila vähintään 0 °C, suojattava vesisateelta ja UV-säteilyltä	EOTA TR 024
Käyttölämpötila	-5 °C – +40 °C	
Levityslämpötila	+5 °C – +40 °C	

ArmaceLL toteuttaa kaikki varotoimet varmistaakseen tämän asiakirjan ja kaikkien lausuntojen tietojen tarkkuuden. Asiakirjojen teknisiä tietoja ja suosituksia pidetään virheettöinä. ArmaceLL ei kuitenkaan takaa niiden olevan sataprosenttisesti virheettömiä. Lisäksi pienet väri-, laatu- ja mittapoikkeamat ovat väistämättömiä ja useimmissa tapauksissa ne eivät vaikuta tuotteen suorituskykyyn. ArmaceLL ei ota vastuuta tuotteiden käytöstä aiheutuvista tuloksista tai kyseisiin tietoihin luottamisesta. Kuvatut tuotteet tai tässä annetut tiedot eivät sisällä takuuta sopivuudesta johonkin tiettyyn tarkoitukseen, kaupattavuudesta tai muuta suoraa tai välillistä takuuta. Kaikki tämän asiakirjan lausunnot ja tekniset tiedot tulee lukea yhdessä asiakkaan määräytysten kanssa. Vastaanottajan vastuulla on tiedottaa kaikille asianomaisille näiden asiakirjojen sisältö. Kuvattuja ja suositeltuja menettelyohjeita on noudatettava tarkoin. Jos suosituksistamme poikkeaminen on tarpeen, ota meihin yhteyttä sitä ennen mahdollisten vaihtoehtojen selvittämiseksi. ArmaceLL ei ota vastuuta vahingoista, jos määrityksiämme tai muita sovitteja ratkaisujamme tai asiakkaan määrityksiä ei noudateta. Kaikki annetut tiedot ja tekniset arvot perustuvat tyyppiläisistä käyttökohteista saatuihin kokemuksiin. Näiden tietojen vastaanottajan tulee oman etunsa ja vastuunsa vuoksi selvittää ajoissa kanssamme, voidaanko tietoja ja arvoja soveltaa aiotulle käyttöalueelle.

Tekniset tiedot - ArmaProtect Collar

Lyhyt kuvaus	Paisuva laippa putken läpivientitiivisteeseen palonkestävyysluokkaan EI 240 saakka
Materiaalin tyyppi	Useita kerroksia erittäin paisuvaa materiaalia pehmeässä teräskotelossa. Tulipalon sattuessa paisuva materiaali paisuu suurella paineella tiivistäen aukon ilmatiiviiksi liekkien ja savun torjumiseksi.
Väri	Teräskotelo: vihreä Paisuva materiaali: harmaa
Käyttökohteet	Tulenkestävä laippa betonista ja kevytbetonista valmistettujen kovien seinien ja lattioiden sekä kevyiden väliseinien putkiläpivienteihin. Sopii käytettäväksi eristämättömissä PVC-, PP- ja PE-putkissa.
Erytyspiirteet	Sisältää tunnuskilven. Halogeeniton, ei sisällä asbestia tai keramiikkaa. Kestää sieniä, tuholaisia ja kosteutta.
Asennus	Varmista, että aukko ja kaapelit/putket on testattu ArmaProtect Collar -tuotteella ja käyttöolosuhteet ovat määritysten mukaisia. Rengasmainen tila tulee jättää kaapelin/putken ympärille ArmaProtect Seal -tuotteen riittävän asennussyvyyden varmistamiseksi. Kaikki kaapelit ja putket sekä aukot tulee puhdistaa pölystä ja irtonaisista hiukkasista. Aukon lämpötilan tulee olla vähintään 5 °C asennushetkellä. Varmista asennuksen yhteydessä, että putken ympärillä oleva rengasmainen aukko (enintään 10 mm:n rengas) täytetään ArmaProtect Seal -tiivisteellä. Asenna ArmaProtect Collar putken ympärille ja kiinnitä laippa seinään tai lattiaan suositeltuja kiinnitysosia käyttäen.

Ominaisuus	Arvo/Arviointi	Huom.
Palokäyttäytyminen		
Osastoivat rakenteet	Lattian läpiviennit (PVC, PE, PP)	≤ EI 240 U/C
	Seinän läpiviennit (PVC, PE, PP)	≤ EI 120 U/C
Muut tekniset ominaisuudet		
Laajennusaste	20:1	EOTA TR 024
Laajennuspaine	1,30 N/mm ²	EOTA TR 024
Käyttöluokka	Tyyppi X – tarkoitettu käytettäväksi säältä suojaamattomissa olosuhteissa	EOTA TR 024
Käyttölämpötila	-20 °C – +120 °C	

Tekniset tiedot - ArmaProtect Seal X

Lyhyt kuvaus	ArmaProtect Seal X on runsaasti paisuva grafiittitiiviste, joka on tarkoitettu ylläpitämään seinä- ja lattiarakenteiden palonkestävyyttä silloin, kun niissä on useamman putkilinjan läpivientiaukot.
Materiaalin tyyppi	Paisuva grafiittitiiviste
Väri	Harmaa
Tuoteryhmä	Tahna 310 ml patruunassa
Käyttökohteet	Passiiviset palontorjunnat: Eristetyt metalliputket ja erilaiset eristämättömät muoviputkien läpiviennit Uponor MLC -putkien läpiviennit Erilaiset kaapeliläpiviennit
Turvallisuus ja ympäristö	Katso viimeisin tuotteen käyttöturvallisuustiedote (SDS)

Ominaisuus	Arvo/Arviointi	Testi ¹	Huom.
Palokäyttäytyminen			
Osastoivat rakenteet			Testattu standardin EN 1366-3 mukaisesti Luokiteltu standardin EN 13501-2 mukaisesti
Akustiset ominaisuudet			
Laskettu laajakaista kytentähäviö	Rw = 52 dB (C;Ctr) = (-1;-6) dB	EU 7139	EN ISO 10140
Muut tekniset ominaisuudet			
Tiheys	1280 kg/m ³ ± 50 kg/m ³ (kuivumaton materiaali)		ISO 2811-1
Varastointiaika	12 kuukautta avaamattomana säilytää kuivassa maasta irti +5 °C – +25 °C lämpötilassa.		
Kovuus kovettumisen jälkeen (Shore A)	68		ISO 7619-1
Kovettumisnopeus	1,7 mm / 24 tuntia 23 °C lämpötilassa ja 50 % suhteellisessa kosteudessa		
Pintakalvon muodostumisaika	15 minuuttia 23 °C lämpötilassa ja 50 % suhteellisessa kosteudessa		
Laajennuspaine	0,7 N/mm ²		
Koko paisuessa	n. 20 kertaa suurempi 180 °C lämpötilassa		EOTA TR 024
Käyttölämpötila	-5 °C – +40 °C		
Käyttölämpötila	+5 °C – +35 °C		

¹ Muita tietoja, kuten testituloksia, hyväksymisiä ja vastaavia voi kysyä käyttämällä annettua rekisterinumeroa.

Kaikki annetut tiedot ja tekniset arvot perustuvat tyypillisistä käyttökohteista saatuihin kokemuksiin. Näiden tietojen vastaanottajan tulee oman etunsa ja vastuunsa vuoksi selvittää ajoissa kanssamme, voidaanko tietoja ja arvoja soveltaa aiotulle käyttöalueelle. Armacell toteuttaa kaikki varoitukset varmistaakseen tämän asiakirjan ja kaikkien lausuntojen tietojen tarkkuuden. Asiakirjojen teknisiä tietoja ja suosituksia pidetään virheettöinä. Armacell ei kuitenkaan takaa niiden olevan sataprosenttisesti virheettömiä. Lisäksi pienet väri-, laatu- ja mittapoikkeamat ovat väistämättömiä ja useimmissa tapauksissa ne eivät vaikuta tuotteen suorituskykyyn. Armacell ei ota vastuuta tuotteiden käytöstä aiheutuvista tuloksista tai kyseisiin tietoihin luottamisesta. Kuvatut tuotteet tai tässä annetut tiedot eivät sisällä takuuta sopivuudesta johonkin tiettyyn tarkoitukseen, kaupattavuudesta tai muuta suoraa tai välillistä takuuta.

Tekniset tiedot - ArmaProtect 1000-HS

Lyhyt kuvaus	ArmaProtect 1000-HS on kutustumaton ja nopeasti kuivuva kipsipohjainen palontorjuntalaasti.
Materiaalin tyyppi	Kipsipohjainen laasti
Väri	harmaa
Tuoteryhmä	20 kg:n pusseissa
Käyttökohteet	Passiivinen palontorjunta, lattian läpiviennit: palamattomilla eristemateriaaleilla eristetyt metalliputket, ja erilaiset kaapeliaukot palamattomilla kanavien eristysvaipeilla: luokkaan EI 120 saakka.
Erityispiirteet	Muoto: vapaasti virtaava jauhe Sekoitusuhteet: Valettava: 3 - 3½ osaa ArmaProtect 1000-HS -jauhetta yhteen osaan puhdasta vettä Rapattava: 4 osaa ArmaProtect 1000-HS -jauhetta yhteen osaan puhdasta vettä
Turvallisuus ja ympäristö	Katso viimeisin tuotteen käyttöturvallisuustiedote (SDS).
Asennus	Sekoitus: Sekoituksessa käytettävä puhdasta vettä ja puhdasta astiaa. Lisää hitaasti ArmaProtect 1000-HS -jauhetta oikeaan määrään puhdasta vettä jatkuvasti sekoittaen varmistaaksesi tasaisen ja yhtenäisen koostumuksen haluamaasi käyttöluokkaa vastaavassa suhteessa. Sekoita riittävä määrä materiaalia, joka tulee käyttää suositellussa käyttöajassa (20–30 minuuttia). Kuivumisaika voi vaihdella käyttökohteen olosuhteiden mukaan. Asennusta ei saa suorittaa yli +35 °C lämpötilassa. Kuivumisen nimellisaika on 30–90 minuuttia. Suunniteltu vahvuus saavutetaan, kun materiaali on kovettunut ja kuivunut kokonaan. Käyttö: Kaikki kaapelit ja putket sekä aukot tulee puhdistaa pölystä ja irtonaisista hiukkasista. Aukon lämpötilan tulee olla vähintään +5 °C asennushetkellä. Täytä koko syvyydeltä yhdellä valukerralla kestäväan rakenteen luomiseksi. Vähintään 100 mm:n syvyys yhdellä valukerralla kantokyvyn saavuttamiseksi, pyydä erityisvaatimukset Armacellilta. Tasoi ArmaProtect 1000-HS täyttämisen jälkeen korkealuokkaisen lopputuloksen saavuttamiseksi. Lattialaattojen reikiä tiivistäessä tulee asentaa asianmukainen laattaverhouk, joka tulee leikata oikeaan kokoon tiiviisti aukon kaapelien tai putkien ympärille, jotta se tukisi märkää seosta kuivumiseen saakka. Palamattomat laattaverhouk materiaalit (esim. mineraalivillalaatta) voidaan jättää paikoilleen, mutta palavat materiaalit on poistettava seoksen kuivumisen jälkeen. Monimutkaisissa läpivienneissä voi olla suositeltavaa muodostaa aluksi ohut tiiviste kaapelien ja putkien ympärille käyttäen ArmaProtect 1000-HS -seoksen 5 mm:n nimellistä kerrosta. Kun se on kuivunut, jäljellä oleva tiivistyssyvyys tulee valaa yhdellä kertaa.

Ominaisuus	Arvo/Arviointi	Testi ^{*1}	Huom.
Palokäyttäytyminen			
Osastoivat rakenteet			Testattu standardin EN 1366-3 mukaisesti Luokiteltu standardin EN 13501-2 mukaisesti
Akustiset ominaisuudet			
Laskettu laajakaista kytkentähäviö	Rw = 52 dB (C;Ctr) = (-4;-8) dB	EU 7155	100 mm (ArmaProtect Board 50 mm:n paksuudelta)
Muut tekniset ominaisuudet			
Tiheys	1825 kg/m ³ ± 75 kg/m ³		
Kuivumisaika	30–90 minuuttia (lämpötilassa 23 °C)		Kuivusaika vaihtelee käyttöolosuhteiden mukaan.
Varastointiaika	6 kuukautta säilytä kuivassa maassa irti +5 °C – +25 °C lämpötilassa.		
Kantokyky	2,5 N/m ² (kokonaan kuivuneena)		BS 6399-1
Käyttöluokka	Tyyppi Z1 – tarkoitettu käytettäväksi sisätilassa, jossa kosteus on ≥ 85 °C ja lämpötila vähintään 0 °C, suojattava vesisateelta ja UV-säteilyltä		EOTA TR 024

*1 Muita tietoja, kuten testituloksia, hyväksymisiä ja vastaavia voi kysyä käyttämällä annettua rekisterinumeroa.

Kaikki annetut tiedot ja tekniset arvot perustuvat tyyppisistä käyttökohteista saatuihin kokemuksiin. Näiden tietojen vastaanottajan tulee oman etunsa ja vastuunsa vuoksi selvittää ajoissa kanssamme, voidaanko tietoja ja arvoja soveltaa aiotulle käyttöalueelle. Armacell toteuttaa kaikki varoimet varmistaakseen tämän asiakirjan ja kaikkien lausuntojen tietojen tarkkuuden. Asiakirjojen teknisiä tietoja ja suosituksia pidetään virheettöinä. Armacell ei kuitenkaan takaa niiden olevan sataprosenttisesti virheettömiä. Lisäksi pienet väri-, laatu- ja mittapoiikkeamat ovat väistämättömiä ja useimmissa tapauksissa ne eivät vaikuta tuotteen suorituskykyyn. Armacell ei ota vastuuta tuotteiden käytöstä aiheutuvista tuloksista tai kyseisiin tietoihin luottamisesta. Kuvatut tuotteet tai tässä annetut tiedot eivät sisällä takuuta sopivudesta johonkin tiettyyn tarkoitukseen, kaupattavuudesta tai muuta suoraa tai välillistä takuuta.

ArmaFlex Protect letkut



Pituus 1,0 m

Putken maks. ulko-Ø [mm]	Eristeen paksuus [mm]	Koodi	m/laatikko
6	16,0	PRO-AX-16X006	34
8	16,0	PRO-AX-16X008	30
10	19,0	PRO-AX-19X010	18
12	19,0	PRO-AX-19X012	17
15	19,0	PRO-AX-19X015	16
16	20,0	PRO-AX-20X016	14
18	20,0	PRO-AX-20X018	13
20	20,0	PRO-AX-20X020	12
22	20,0	PRO-AX-20X022	12
25	20,0	PRO-AX-20X025	11
28	25,0	PRO-AX-25X028	9
32	25,0	PRO-AX-25X032	8
35	25,0	PRO-AX-25X035	8
40	25,0	PRO-AX-25X040	6
42	25,0	PRO-AX-25X042	6
48	25,0	PRO-AX-25X048	5
50	25,0	PRO-AX-25X050	5
54	25,0	PRO-AX-25X054	5
60	25,0	PRO-AX-25X060	4
64	25,0	PRO-AX-25X063	4
76	25,0	PRO-AX-25X076	4
89	25,0	PRO-AX-25X089	4

ArmaFlex Protect levyrullat



Koodi	Rullan pituus [m]	Leveys [m]	Eristeen paksuus [mm]	m ² /laatikko	Rullaa/laatikko
PRO-AX-13MM/E	6	0,5	13,0	2 x 3	2

Huomatus

Osastoivuus levyillä saavutetaan asentamalla vähintään kaksi kerrosta, jotka liimattaessa kohdistetaan paikoilleen rautalangalla standardin DIN 4140 mukaisesti.

Palokäyttäytyminen

Euroluokka E

ArmaProtect palonsuojamassa



pro-1000-0,5B helppokäyttöisessä muovipussissa, irrotettava kansi Käyttövalmis muovisangoissa

Koodi	Pakkauksia	Kpl/laatikko
PRO-1000-0,5B •	0,5 l	20
PRO-1000-1,0	1,0 l	27
PRO-1000-2,5	2,5 l	12
PRO-1000-5,0	5,0 l	8

Huomatus

muita pakkauksia saatavilla pyynnöstä

- Tuote ei varastossa. Toimitetaan tilauksesta. [MTO]

ArmaProtect Wrap palonestojärjestelmä



Halogeeniton, myrkytön, paisuva grafiittiiviste, **rullassa**

Koodi	Leveys [mm]	Pituus [m]	Paksuus [mm]	Rullaa/laatikko
PRO-WR-240	40,0	25	2	1

ArmaProtect Board palonestojärjestelmä



1200 mm x 600 mm x 50 mm (pituus x leveys x paksuus); pinnan väri: valkoinen

Koodi	Tuotekuvaus	Kpl/laatikko
PRO-BO-50	Ablatiivisesti pinnoitettu mineraalikuluitelevy	1

ArmaProtect Seal palonestojärjestelmä



310 ml patruuna; valkoinen

Koodi	Tuotekuvaus	Kpl/laatikko
PRO-SE-310 W	310 ml patruuna	12

ArmaProtect Collar palonestomansetit



Lattiat:

PVC-putket, korkeintaan 160 mm, EI 240 U/C

PP-putket, korkeintaan 160 mm, EI 240 U/C

PE-putket, korkeintaan 160 mm, EI 240 U/C

Seinät:

PVC-putket, korkeintaan 160 mm, EI 120 U/C

PP-putket, korkeintaan 160 mm, EI 120 U/C

PE-putket, korkeintaan 160 mm, EI 120 U/C

Korkeus [mm]	Ulko-Ø putki tai eriste [mm]	Koodi	Kpl/laatikko
30	32/34	PRO-COL-032	40
30	40/42	PRO-COL-040	36
30	55/57	PRO-COL-055	36
30	63/65	PRO-COL-063	26
30	75/77	PRO-COL-075	24
30	80/82	PRO-COL-082	24
30	90/92	PRO-COL-090	12
30	110/112	PRO-COL-110	12
40	125	PRO-COL-125	8
40	140	PRO-COL-140	4
40	160	PRO-COL-160	2
40	200	PRO-COL-200	2
40	250	PRO-COL-250	2

ArmaProtect Seal X palonestojärjestelmä



Koodi	Tuotekuvaus	Kpl/laatikko
PRO-SX-310	310 ml cartridge	12

ArmaProtect 1000-HS palonsuojamassa



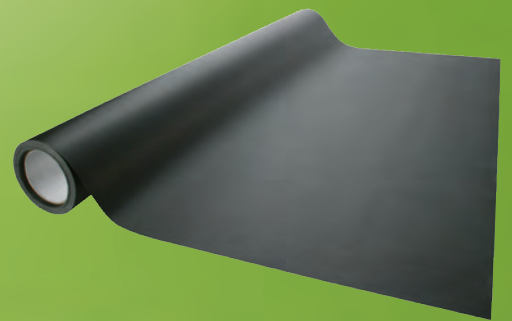
Käyttövalmiit 20 kg:n pussit

Koodi	Pakkauksia	Kpl/laatikko
PRO-1000HS-20	20 KG	1



ARMA-CHEK D

ASENNA. SUOJAA LAITTEISTOSI.



- UV-säteilyn kestävä suoja
- Kapea mekaaninen suojaus
- Musta - pienemmät eristepaksuudet
- Helppo huoltaa

- Pienentää eristeen alla esiintyvän korroosion (CUI) riskiä
- Armacellin antama asiantunteva koulutus

Tekniset tiedot - Arma-Chek D

Lyhyt kuvaus	Arma-Chek D on joustava, kudottu lasikuitupinnoitejärjestelmä ArmaFlex-alustamateriaalien pitkäaikaiseen mekaaniseen suojaukseen.
Materiaalin tyyppi	Eriste: Erittäin joustava, umpisoluinen, solukuminen eristemateriaali (elastomeeri). Pinta: lasikuitukangas, joustava materiaali.
Väri	musta (pinnoite)
Tuoteryhmä	Arma-Chek D toimitetaan esipäällystettyinä letkuina & levyinä sekä lasikuitukankaana.
Käyttökohteet	Jäähdytys- ja ilmastointiasennuksien, elintarviketeollisuuden jne. putkien, kanavien, venttiilien ja säiliöiden eristäminen ja suojaus.
Asennus	Lue ArmaFlexin ja Arma-Chekin asennusoppaat ennen kokoamista. Tarjoamme Arma-Chekin käyttöön erikoisasennuskoulutusta. Ota yhteyttä asiakaspalveluumme.
Huomautukset	Asetuksen (EU) 305/2011 artiklan 7(3) mukainen suoritusasoilmoitus on saatavana kotisivuiltamme osoitteesta www.armacell.com/DoP (ArmaFlex-substraatti)

Ominaisuus	Arvo/Arviointi	Testi ¹	Valvonta ²	Huom.
Lämpötilaväli				
Lämpötila-alue	maks. käyttölämpötila ¹ +110 °C min. käyttölämpötila ² -50 °C	(+85 °C käytettäessä tasaisilla alustoilla) EU 5687 EU 5688 EU 5689		Testattu standardien EN 14706 EN 14707 ja EN 14304 mukaisesti
Lämmönjohtavuus				
Lämmönjohtavuus	Riippuu käytetystä ArmaFlex-alustamateriaalista.	EU 5687 EU 5688 EU 5689	○	Ilmoitettu standardin EN ISO 13787 mukaisesti Testattu standardien EN 12667 EN ISO 8497 mukaisesti
Vesihöyryn diffuusiovastus				
Vesihöyryn diffuusiovastus	Riippuu käytetystä ArmaFlex-alustamateriaalista.	EU 5687 EU 5688 EU 5689	○	Testattu EN ISO 12086 EN 13469 mukaisesti
Palokäyttäytyminen				
Rakennusmateriaaliluokka	Arma-Chek D (AF+ NH) E	EU 5687 EU 5688 EU 5689	○	Luokiteltu standardin EN 13501-1 mukaisesti Testattu standardin DIN EN 13823 DIN EN ISO 11925-2 mukaisesti
Akustiset ominaisuudet				
Runkoäänen vaimennus	Riippuu käytetystä ArmaFlex-alustamateriaalista.			
Tiheys	1200 kg/m ³ (päällyste)			
Mitat ja toleranssit	Standardin EN 14304, taulukon 1 mukaisesti (ArmaFlex-alustamateriaali)	EU 5687 EU 5688 EU 5689	○/●	Testattu standardin EN 822, EN 823, EN 13467 mukaisesti
Mekaanisen rasituksen kesto	Hyvä			
UV-säteilyn kesto ³	Erinomainen	TB 142		Testattu standardin EN ISO 4892-2 (ksenon-testi) mukaisesti
Terveysnäkökohdat				
Varastointiaika	Pölytön ja kuiduton. Nauha, levyt, letkut, itseliimaautuvat: 1 vuosi Voidaan varastoida kuivissa, puhtaissa huoneissa tavallisessa suhteellisessa kosteudessa (50–70 %) ja ympäristön lämpötilassa (0–35 °C).			Voidaan säilyttää kuivassa puhtaassa tilassa normaalissa ilmakehän kosteudessa (50–70 %) ja ympäristön lämpötilassa (0–35 °C)

1. Lämpötilan vaihdellessa pinta voi hieman rypistyä, koska elastomeerituotteet laajenevat ja kutistuvat lämpötilan vaikutuksesta. Näillä pinnallisilla muutoksilla ei kuitenkaan ole mitään vaikutusta materiaalin suorituskykyyn. Rypyt katoavat usein heti, kun laitos lämpiää alkuperäiseen käyttölämpötilaansa.

2. Jos lämpötila on alle -50 °C, pyydä tarvittavat tekniset tiedot ottamalla yhteyttä asiakaspalvelukeskukseemme.

3. Ulkoasennuksissa väri voi haalistua. Haalistumisella ei ole mitään vaikutusta päällysteen tai eristemateriaalin toimivuuteen.

*1 Muita tietoja, kuten testituloksia, hyväksymisiä ja vastaavia voi kysyä käyttämällä annettua rekisterinumeroa.

*2 ● : Riippumattomien tahojen ja/tai testiviranomaisten virallinen valvonta
○ : Oma laadunvalvonta tehtaalla

Kaikki annetut tiedot ja tekniset arvot perustuvat tyyppiläisistä käyttökohteista saatuihin kokemuksiin. Näiden tietojen vastaanottajan tulee oman etunsa ja vastuunsa vuoksi selvittää ajoissa kanssamme, voidaanko tietoja ja arvoja soveltaa aiotulle käyttöalueelle. Asennusohjeet löytyvät Arma-Chek-asennusoppaastamme. Ota yhteyttä myyntiedustajaan ennen ruostumattomien terästen eristämistä. Asennus voidaan tehdä oikein vain käyttämällä Armaflex 520 -liimaa.

Arma-Chek D (AF) itseliimautuvat, esipäälystetyt



Pituus 1,0 m

Putken maks. ulko-Ø [mm]	AF-2 eristepaksuus 11,5 mm - 16,0 mm			AF-4 eristepaksuus 17,0 mm - 25,0 mm		
	Eristeen paksuus [mm]	Koodi	m/laatikko	Eristeen paksuus [mm]	Koodi	m/laatikko
15	11,5	AFD-2-015 ●	65	17,0	AFD-4-015 ●	44
18	11,5	AFD-2-018 ●	60	17,5	AFD-4-018 ●	35
22	12,0	AFD-2-022 ●	50	18,0	AFD-4-022 ●	30
28	12,5	AFD-2-028 ●	42	19,0	AFD-4-028 ●	24
35	13,0	AFD-2-035 ●	31	19,5	AFD-4-035 ●	18
42	13,5	AFD-2-042 ●	24	20,5	AFD-4-042 ●	16
48	13,5	AFD-2-048 ●	22	21,0	AFD-4-048 ●	12
54	13,5	AFD-2-054 ●	18	21,0	AFD-4-054 ●	12
60	14,0	AFD-2-060 ●	16	21,5	AFD-4-060 ●	10
76	14,0	AFD-2-076 ●	14	22,0	AFD-4-076 ●	8
89	14,5	AFD-2-089 ●	11	22,5	AFD-4-089 ●	6
114	15,0	AFD-2-114 ○●	8	23,5	AFD-4-114 ○●	5

Putken maks. ulko-Ø [mm]	AF-5 eristepaksuus 25,0 mm - 33,0 mm					
	Eristeen paksuus [mm]	Koodi	m/laatikko			
18	25,0	AFD-5-018 ●	21	-	-	-
22	25,0	AFD-5-022 ●	18	-	-	-
28	25,0	AFD-5-028 ●	18	-	-	-
35	27,0	AFD-5-035 ●	12	-	-	-
42	27,0	AFD-5-042 ●	11	-	-	-
48	27,5	AFD-5-048 ●	8	-	-	-
54	28,5	AFD-5-054 ●	8	-	-	-
60	29,0	AFD-5-060 ●	6	-	-	-
76	30,0	AFD-5-076 ●	5	-	-	-
89	30,5	AFD-5-089 ●	4	-	-	-
114	31,5	AFD-5-114 ○●	3	-	-	-

Letkujen pituustoleranssi ±1,5 %

○ pitkittäissauma ei itseliimautuva

● Tuote ei varastossa. Toimitetaan tilauksesta. [MTO]

Arma-Chek D (AF) itseliimautuvat, esipäälystetyt



Pituus 2,0 m

Koodi	Eristeen paksuus [mm]	Leveys [m]	Kpl/laatikko	m ² /laatikko
AFD-13MM ●	13,0	0.5	9	9
AFD-13MM-W ●	13,0	1.0	12	24
AFD-19MM ●	19,0	0.5	7	7
AFD-19MM-W ●	19,0	1.0	8	16
AFD-25MM ●	25,0	0.5	5	5
AFD-25MM-W ●	25,0	1.0	6	12

Levyjen pituustoleranssi ±1,5 %

Levyjen paksuustoleranssi
 ≤6 mm: ±1,0 mm
 7 - 19 mm: ±1,5 mm
 >19 mm: ±2,0 mm

● Tuote ei varastossa. Toimitetaan tilauksesta. [MTO]

Arma-Chek D (NH) itseliimautuvat, esipäällystetyt



Pituus 2,0 m

Koodi	Eristeen paksuus [mm]	Leveys [m]	Kpl/laatikko	m ² /laatikko
NHD-13-99 ●	13,0	0.5	9	9
NHD-19-99 ●	19,0	0.5	7	7
NHD-25-99 ●	25,0	0.5	5	5

Levyjen pituustoleranssi ±1,5 %

Levyjen paksuustoleranssi
≤6 mm: ±1,0 mm
7 - 19 mm: ±1,5 mm
>19 mm: ±2,0 mm

Huomatus Toimitusaika pinnoitetuille letkuille 15 työpäivää tilauksen saapumisesta (tehtaalta).

- Tuote ei varastossa. Toimitetaan tilauksesta. [MTO]

Arma-Chek D päällyste rullassa



lasikuitukangas

Koodi	Leveys [mm]	Rullan pituus [m]	Rullaa/laatikko	m ² /laatikko
ACH-D25	1.100,0	25	1	27.5
ACH-D25/100	100,0	25	3	7.5

Arma-Chek D itseliimautuvat teipit



lasikuitukangas

Koodi	Leveys [mm]	Pituus [m]	Paksuus [mm]	Rullaa/laatikko
ACH-TAPED2025	20,0	25	0.18	12
ACH-TAPED5050	50,0	50	0.18	6
ACH-TAPED10025	100,0	25	0.18	3

Arma-Chek D lisätarvikkeet

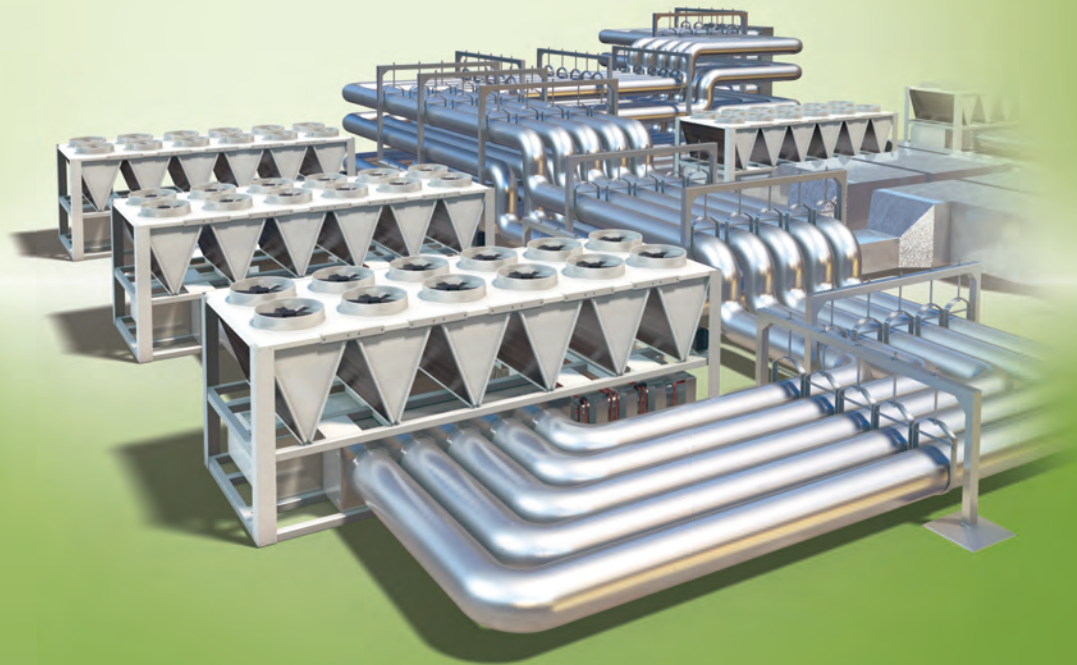


Koodi	Tuotekuvaus	Kpl/laatikko
ACH-MASTICD	Musta massa Arma-Chek-ulkoasennuksiin, 290 ml	12



ARMA-CHEK SILVER

ASENNA. SUOJAA LAITTEISTOSI.



- UV-säteilyn kestävä suoja
- Monikerroksinen iskunkestävyys
- Kevyt 2-1-ratkaisu
- Helppo puhdistaa

- Täydellinen teipin, kulmat ja T-kappaleet sisältävä järjestelmä
- Hyvä kemiallinen kestävyys

ERISTE JA PINNOITE SAMASSA TUOTTEESSA

Arma-Chek Silver perustuu tehokkaaseen AF/ArmaFlex-eristeeseen, joka on yhdistetty UV-säteilyä kestävään ulkoasultaan metallipintaiseen tuotteeseen sisä- ja ulkoasennuksia varten.

Tuotteen esipinnoitettu järjestelmä säästää asennukseen kuluvaa aikaa perinteiseen pinnoitteeseen verrattuna. Lisäksi itseliimautuvissa letkuissa on tangentiaalinen leikkaus liimauksen pitävyyden parantamiseksi.

Katso video osoitteessa <http://youtu.be/x0nHyDRcEzo> ja näe ero itse!



ESIVALMISTETUT OSAT

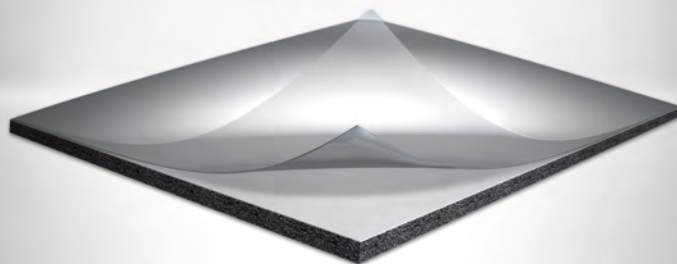
Erityisesti suunnitellut Arma-Chek Silver -kulmat ja -t-osat auttavat sinua säästämään vielä enemmän asennukseen käytettävää aikaa. Esivalmistetut osat sopivat täydellisesti ArmaFlex-letkuihin ja täydentävät järjestelmän.

Valmistus- ja asennusaikaa voi siten lyhentää vielä enemmän yhdessä esivalmistettujen AF/ArmaFlex-kulmien ja T-osien kanssa.



UV-SÄTEILYN KESTÄVYYS

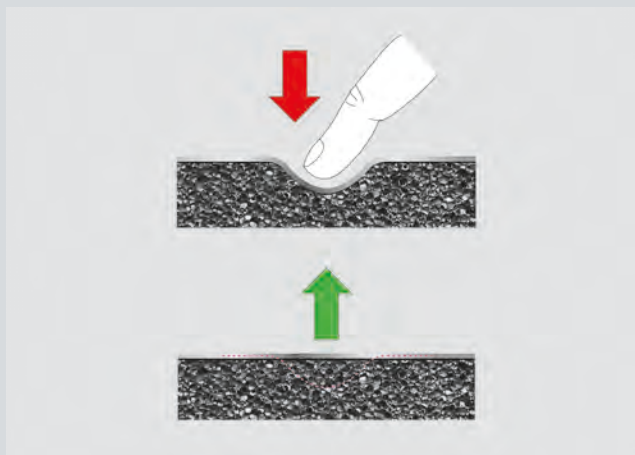
Arma-Chek Silver -tuotteiden UV-säteilyn kestävyttä testataan jatkuvasti ISO 4892 -standardin mukaisesti Weather-O-Meter-laitteistolla. Näytteet altistetaan simuloidulle säätilalle vähintään 15 000 tunnin ajaksi; tämä vastaa noin 15 vuotta ulkokäyttöä Keski-Euroopassa.



PINTAPAIINEEN KESTÄVYYS

Perinteisistä metallipinnoitteista poiketen Arma-Chek Silver palautuu alkuperäiseen muotoonsa, kun sen pintaan on kohdistettu painetta.

Tämä ominaisuus estää pysyvät kolhut ja varmistaa kestävä asennuksen.



Arma-Chek Silver maailman suurimmalla lyocell-laitoksella

LENZING, ITÄVALTA

Lenzing Groupin uusi lyocell-kuitutehdas rikkoo ennätyksiä: maailman kehittynein kuiduntuotantolaitos rakennettiin Itävallan Lenzingiin, yrityksen pääkonttorin sijaintiin vain 24 kuukaudessa.



HAASTE

Innovatiivinen ilmankäsittelyidea muodostaa osan uudesta, patentoidusta TENCEL®-linjasta. Märkäkehräysprosessi tuottaa tuotantoalueille erittäin korkeita lämpötiloja ja suuren kosteuden. Nämä olosuhteet ovat hyvin erilaiset kuin ulkoilmassa, jossa lämpötila vaihtelee talven -16 C:n lämpötilasta kesän +35 C:een. Ilmankäsittelylaitteiden eristyksen on siis oltava tehokas. Asennettavan tuotteen on kestävä UV-säteilyä ja sen on oltava helposti puhdistettava. Lisäksi laajan putkiston ja kanaviston asennuksen aikataulu oli erittäin tiukka.

RATKAISU

Näissä ympäristöolosuhteissa umpisoluinen eristemateriaali oli Lenzing AG:n projektijohdolle ainoa mahdollinen vaihtoehto. Yhdessä eristysyritys Knierzingerin kanssa ratkaisuksi näiden monien erilaisten vaatimusten täyttämiseen löydettiin Arma-Chek Silver. Se ei pelkästään anna putkille luotettavaa suojausta kondensaatiolta – kestävä, pinnoitettu eristemateriaali on myös UV-säteilyn kestävä ja erittäin helppo puhdistaa. Tavanomaisista eristemateriaaleista ja päällysteistä poiketen Arma-Chek Silverin voi asentaa yhdessä työvaiheessa. Tämä esipäällystetty elastomeerinen eristemateriaali määritettiin ilmankäsittelyjärjestelmän koko putkiston ja kanaviston eristämistä varten. Kaiken kaikkiaan asennettiin 10 455 m² yhtenäisiä Arma-Chek Silver -levyjä 19, 25 ja 32 mm:n eristevahvuuksina.

Eristysyrityksen mukaan:

”Arma-Chek Silver on ihanteellinen ratkaisu erityisesti tuotantoalueilla, joilla ei ole paljoa tilaa. Kun se asennetaan ammattilaistasoisesti, esipäällystetty umpisolumateriaali varmistaa luotettavan kondensaation hallinnan, vaikka lämpötilaero olisi suuri, ja lisäksi se estää energiahäviöitä. Tämän 2-in-1-tuotteen käyttäminen auttoi meitä säästämään paljon aikaa – suuri etu, kun aikataulu on näinkin tiukka. Lisäksi lopputulos on näyttävä.”



Tekniset tiedot - Arma-Chek Silver

Lyhyt kuvaus	Arma-Chek Silver on pinnoitteessa on kaksikerroksinen alumiinilaminaatti, jossa on erittäin hyvin UV-säteilyltä suojaava pinnoite ja PVC-pohja. Arma-Chek Silver -pinnoitteella varustettu ArmaFlex-eriste on lävistyksen ja repäisyn kestävä sekä paloa hidastava. Arma-Chek Silver -eristemateriaalia voidaan käyttää putkistojen ja jäähdytysjärjestelmien eristykseen ja suojaukseen sisä- ja ulkopuolelta.
Materiaalin tyyppi	Eriste: Erittäin joustava, synteettiseen kumiin perustuva, umpisoluihin solukumivahto. Pinnoite: kaksikerroksinen alumiinilaminaatti, jossa on erityinen UV-suoja ja PVC-pohja.
Väri	hopea (pinnoite)
Tuoteryhmä	Arma-Chek Silver -eristeitä on saatavissa esieristettyinä putkina & levyinä sekä yksittäispäällysteinä ml. esieristetyt kulmat & t-kappaleet.
Käyttökohteet	Jäähdytys- ja ilmastointilaitteiden, puhdastilojen, elintarviketeollisuuden jne. putkien, kanavien ja säiliöiden eristäminen ja suojaus.
Erytyspiirteet	Huomioi ulkokäyttöä varten: Näitä materiaaleja testattaessa UV-kestävyys osoittautui erinomaiseksi. Ulkokäytössä materiaalit olivat erittäin kestäviä jopa UV-altistumisen aikana. Kaikkien mahdollisten asennusten ympäristöolosuhteet ovat ennakoimattomia, sään mahdollista vaikutusta materiaalien konsistenssiin ei voi testata etukäteen. Siksi äärimmäisessä ympäristössä (alueilla, joissa on äärimmäiset sääolosuhteet, kuten vuoristossa jne.) tehtäviä asennuksia ei voida suositella. Ota epäselvissä tapauksissa yhteyttä asiakaspalveluun.
Asennus	Tarkista asennusohjeet ArmaFlex ja Arma-Chek -asennuskäsikirjoista ennen asentamista. Järjestämme Arma-Chekin käytöstä erityisiä asennuskursseja. Ota yhteyttä myyntiedustajaan lisätietoja varten.
Huomautukset	Asetuksen (EU) 305/2011 artiklan 7(3) mukainen suoritustasoilmoitus on saatavana kotisivuiltamme osoitteesta www.armacell.com/DoP

Ominaisuus	Arvo/Arviointi	Testi ¹	Valvonta ²	Huom.
Lämpötilaväli				
Lämpötila-alue ¹	maks. käyttölämpötila min. käyttölämpötila ²	+110 °C substraatille (+85 °C, jos levy on liimattu kohteeseen koko pinnaltaan) -50 °C substraatille (+75 °C hopean väriselle pinnoitteelle) (-25 °C hopeavaipalle - 25 °C hopean väriselle pinnoitteelle)	EU 5695 EU 6430	Testattu standardien EN 14706, EN 14707 ja EN 14304 mukaisesti
Lämmönjohtavuus				
Lämmönjohtavuus	riippuu käytetystä ArmaFlex-substraatista ϑ_m Putket (9–25 mm) W/(m · K) Putket (25–32 mm) W/(m · K) Putket (13–25 mm) W/(m · K) Levyt (32–50mm) W/(m · K)	EU 6364 EU 6430	○	Standardin EN ISO 13787 mukainen ilmoitus Testattu standardien EN 12667 ja EN ISO 8497 mukaisesti
Vesihöyryn diffuusiovastus				
Vesihöyryn diffuusiovastus	levyt ja putket μ	\geq 15.000	EU 5695 EU 6430	○ Testattu standardien EN ISO 12086, EN 13469 mukaisesti
Palokäyttäytyminen				
Rakennusmateriaali-luokka	Arma-Chek Silver (AF) -putket C ₁ -s3, d0 Arma-Chek Silver (AF) -levyt 13–25 mm C-s3, d0 Arma-Chek Silver (AF) -levyt 32–50 mm D-s3, d0 Arma-Chek Silver (ACE) -putket ja levyt E		EU 5695 EU 6430	○ EN 13823 EN ISO 11925-2
Mitat ja toleranssit	Standardin EN 14304, taulukon 1 mukaisesti (ArmaFlex-substraatti)		EU 5695 EU 6430	○/● Testattu standardien EN 822, EN 823, EN 13467 mukaisesti
Paino	noin 340 g/m ³ (pinnoite)			Testattu EN 22286 mukaisesti
Materiaalin paksuus	noin 230 μ m			Testattu standardin EN 22286
Mekaanisen rasituksen kesto	Hyvä lävistyksen ja repäisyn kestävyys.			
UV-säteilyn kesto ³	Erinomainen		TB 142	Testattu standardin EN ISO 4892-2 (ksenon-testi) mukaisesti
Vetolujuus	MD 70 N CD 28 N			Testattu standardin EN ISO 527-3 mukaisesti

Tekniset tiedot - Arma-Chek Silver

Vetolujuus	MD 200 N / 15 mm CD 175 N / 15 mm			EN ISO 527-3
Terveysnäkökohdat	Pölytön ja kuiduton.			
Varastointiaika	Nauha, levyt, letkut, itse-kiinnittyvät: 1 vuosi			Säilytys kuivassa ja puhtaassa paikassa normaalissa suhteellisessa kosteudessa (50 % – 70 %) ja ympäristölämpötilassa (0 °C – 35 °C).

- Lämpötilan vaihdellessa pinta voi hieman rypistyä, koska elastomeerituotteet laajenevat ja kutistuvat lämpötilan vaikutuksesta. Näillä pinnallisilla muutoksilla ei kuitenkaan ole mitään vaikutusta materiaalin suorituskykyyn. Rypyt katoavat usein heti, kun laitos lämpimää alkuperäiseen käyttölämpötilaansa.
 - Jos lämpötila on alle -30 °C tai yli +100 °C, pyydä tarvittavat tekniset tiedot ottamalla yhteyttä asiakaspalvelukeskukseemme.
 - Ulkoasennuksissa väri voi haalistua. Haalistumisella ei ole mitään vaikutusta päällysteen tai eristemateriaalin toimivuuteen.
- *1 Muita tietoja, kuten testituloksia, hyväksymisiä ja vastaavia voi kysyä käyttämällä annettua rekisterinumeroa.
- *2 ● : Riippumattomien tahojen ja/tai testiviranomaisten virallinen valvonta
○ : Oma laadunvalvonta tehtaalta

Kaikki annetut tiedot ja tekniset arvot perustuvat tyyppillisistä käyttökohteista saatuihin kokemuksiin. Näiden tietojen vastaanottajan tulee oman etunsa ja vastuunsa vuoksi selvittää ajoissa kanssamme, voidaanko tietoja ja arvoja soveltaa aiotulle käyttöalueelle. Asennusohjeet löytyvät Arma-Chek-asennusoppaastamme. Ota yhteyttä myyntiedustajaan ennen ruostumattomien terästen eristämistä. Asennus voidaan tehdä oikein vain käyttämällä Armaflex 520 -liimaa.

Arma-Chek Silver (AF) itseliimautuvat, esipäälystetyt



Pituus 1,0 m

Putken maks. ulko-Ø [mm]	Sisä-Ø min/ max [mm]	AF-2 eristepaksuus 11,5 mm - 16,0 mm			AF-4 eristepaksuus 17,0 mm - 25,0 mm		
		Eristeen paksuus [mm]	Koodi	m/laatikko	Eristeen paksuus [mm]	Koodi	m/laatikko
15	16,0 - 17,5	11,5	AFSI-2-015 ○	65	17,0	AFSI-4-015	44
18	19,0 - 20,5	11,5	AFSI-2-018	60	17,5	AFSI-4-018	35
22	23,0 - 24,5	12,0	AFSI-2-022	50	18,0	AFSI-4-022	30
28	29,0 - 30,5	12,5	AFSI-2-028	42	19,0	AFSI-4-028	24
35	36,0 - 38,0	13,0	AFSI-2-035	31	19,5	AFSI-4-035	18
42	43,5 - 45,5	13,5	AFSI-2-042	24	20,5	AFSI-4-042	16
48	49,5 - 51,5	13,5	AFSI-2-048	22	21,0	AFSI-4-048	12
54	55,0 - 57,0	13,5	AFSI-2-054	18	21,0	AFSI-4-054	12
60	61,5 - 63,5	14,0	AFSI-2-060	16	21,5	AFSI-4-060	10
64	65,0 - 67,5	14,0	AFSI-2-064	15	21,5	AFSI-4-064	9
76	77,0 - 79,5	14,0	AFSI-2-076	14	22,0	AFSI-4-076	8
89	90,5 - 93,5	14,5	AFSI-2-089 ●	11	22,5	AFSI-4-089	6
114	116,0 - 120,0	15,0	AFSI-2-114 ○●	8	23,5	AFSI-4-114 ○●	5
140	142,0 - 146,0	15,5	AFSI-2-140 ○●	4	24,5	AFSI-4-140 ○●	3
168	170,0 - 176,0	-	-	-	25,0	AFSI-4-168 ○●	2

Putken maks. ulko-Ø [mm]	Sisä-Ø min/ max [mm]	AF-5 eristepaksuus 25,0 mm - 33,0 mm					
		Eristeen paksuus [mm]	Koodi	m/laatikko			
18	19,0 - 20,5	25,0	AFSI-5-018	21	-	-	-
22	23,0 - 24,5	25,0	AFSI-5-022	18	-	-	-
28	29,0 - 30,5	25,0	AFSI-5-028	18	-	-	-
35	36,0 - 38,0	27,0	AFSI-5-035	12	-	-	-
42	43,5 - 45,5	27,0	AFSI-5-042	11	-	-	-
48	49,5 - 51,5	27,5	AFSI-5-048	8	-	-	-
54	55,0 - 57,0	28,5	AFSI-5-054	8	-	-	-
60	61,5 - 63,5	29,0	AFSI-5-060	6	-	-	-
64	65,0 - 67,5	29,0	AFSI-5-064	6	-	-	-
76	77,0 - 79,5	30,0	AFSI-5-076	5	-	-	-
89	90,5 - 93,5	30,5	AFSI-5-089	4	-	-	-
114	116,0 - 120,0	31,5	AFSI-5-114 ○●	3	-	-	-
140	142,0 - 146,0	32,0	AFSI-5-140 ○●	3	-	-	-
168	170,0 - 176,0	33,0	AFSI-5-168 ○●	2	-	-	-

Letkujen pituustoleranssi ±1,5 %

Paksuustoleranssi

≤ 8 mm:	±1,0 mm
9–18 mm:	±1,5 mm
19–31 mm:	±2,5 mm
> 31 mm:	±3,0 mm

○ Tässä tapauksessa sauma ei ole itsestään liimautuva ja se saavutetaan säteittäin leikatulla pinnalla.

● Tuote ei varastossa. Toimitetaan tilauksesta. [MTO]

Arma-Chek Silver (AF) lyvyrollat, esipäälystetyt



Leveys 1,0 m

Koodi	Eristeen paksuus [mm]	Rullan pituus [m]	m ² /laatikko
AFSI-13MM/E	13,0	8	8
AFSI-19MM/E	19,0	6	6
AFSI-25MM/E	25,0	4	4
AFSI-32MM/E	32,0	3	3

Levyjen pituustoleranssi +/- 1,5%

Levyjen paksuustoleranssi

≤6 mm:	±1,0 mm
7 - 19 mm:	±1,5 mm
>19 mm:	±2,0 mm

Arma-Chek Silver (AF) itseliimautuvat levyrullat, esipäällystetyt



Leveys 1,0 m

Koodi	Eristeen paksuus [mm]	Rullan pituus [m]	m ² /laatikko
AFSI-13MM/EA •	13,0	8	8
AFSI-19MM/EA	19,0	6	6
AFSI-25MM/EA •	25,0	4	4
AFSI-32MM/EA	32,0	3	3

Levyjen pituustoleranssi	±1,5 %
Levyjen paksuustoleranssi	≤6 mm: ±1,0 mm 7 - 19 mm: ±1,5 mm >19 mm: ±2,0 mm

• Tuote ei varastossa. Toimitetaan tilauksesta. [MTO]

Arma-Chek Silver päällyste rullassa



Väri hopea, Pinnoitekalvo

Koodi	Leveys [mm]	Rullan pituus [m]	Rullaa/laatikko	m ² /laatikko
ACH-SI25	1.040,0	25	2	52
ACH-SI25-I	1.040,0	25	1	26
ACH-SI25/100	100,0	25	4	10

Arma-Chek Silver esivalmistetut kulmat



Väri hopea, Kulmakiinnitys (päällyste ilman eristettä)

Putken maks. ulko-Ø [mm]	AF-2 eristepaksuus 11,5 mm - 16,0 mm		AF-4 eristepaksuus 15,5 mm - 22,5 mm	
	Koodi	Kpl/laatikko	Koodi	Kpl/laatikko
15	ACHB-040	1	ACHB-050	1
18	ACHB-040	1	ACHB-060	1
22	ACHB-050	1	ACHB-060	1
28	ACHB-050	1	ACHB-070	1
35	ACHB-060	1	ACHB-080	1
42	ACHB-070	1	ACHB-080	1
48	ACHB-080	1	ACHB-090	1
54	ACHB-080	1	ACHB-100	1
60	ACHB-090	1	ACHB-110	1
64	ACHB-100	1	ACHB-110	1
76	ACHB-110	1	ACHB-120	1
89	ACHB-130 •	1	ACHB-140	1
114	ACHB-150 •	1	ACHB-160 •	1
140	ACHB-180 •	1	ACHB-200 •	1
168	ACHB-210 •	1	ACHB-220 •	1

Putken maks. ulko-Ø [mm]	AF-5 eristepaksuus 25,0 mm - 32,0 mm			
	Koodi	Kpl/laatikko		
18	ACHB-070	1	-	-
22	ACHB-080	1	-	-
28	ACHB-080	1	-	-
35	ACHB-090	1	-	-
42	ACHB-100	1	-	-
48	ACHB-100	1	-	-
54	ACHB-110	1	-	-
60	ACHB-120	1	-	-
64	ACHB-120	1	-	-
76	ACHB-130 •	1	-	-
89	ACHB-160 •	1	-	-
114	ACHB-180 •	1	-	-
140	ACHB-210 •	1	-	-
168	ACHB-230	1	-	-

• Tuote ei varastossa. Toimitetaan tilauksesta. [MTO]

Arma-Chek Silver esivalmistetut kulmat



Väri musta, Elastomeeriset esivalmistetut kulmat

Putken maks. ulko-Ø [mm]	AF-2 eristepaksuus				AF-4 eristepaksuus			
	Koodi	Paksuus [mm]	Tuotekuvaus	Kpl/laatikko	Koodi	Paksuus [mm]	Tuotekuvaus	Kpl/laatikko
15	AF-2-015-C90 ●	11,5	3-lohkoinen	3	AF-4-015-C90 ●	17	3-lohkoinen	3
18	AF-2-018-C90 ●	11,5	3-lohkoinen	3	AF-4-018-C90 ●	17,5	3-lohkoinen	3
22	AF-2-022-C90 ●	12	3-lohkoinen	3	AF-4-022-C90 ●	18	3-lohkoinen	3
28	AF-2-028-C90 ●	12,5	3-lohkoinen	3	AF-4-028-C90 ●	19	3-lohkoinen	3
35	AF-2-035-C90 ●	13,0	3-lohkoinen	3	AF-4-035-C90 ●	19,5	3-lohkoinen	3
42	AF-2-042-C90 ●	13,5	3-lohkoinen	3	AF-4-042-C90 ●	20,5	4-lohkoinen	3
48	AF-2-048-C90 ●	13,5	3-lohkoinen	3	AF-4-048-C90 ●	21	4-lohkoinen	3
54	AF-2-054-C90 ●	13,5	3-lohkoinen	3	AF-4-054-C90 ●	21	4-lohkoinen	3
60	AF-2-060-C90 ●	14	3-lohkoinen	3	AF-4-060-C90 ●	21,5	4-lohkoinen	3
64	AF-2-064-C90 ●	14	4-lohkoinen	3	AF-4-064-C90 ●	21,5	4-lohkoinen	3
76	AF-2-076-C90 ●	14	4-lohkoinen	3	AF-4-076-C90 ●	22	4-lohkoinen	3
89	AF-2-089-C90 ●	14,5	4-lohkoinen	3	AF-4-089-C90 ●	22,5	4-lohkoinen	3

Putken maks. ulko-Ø [mm]	AF-5 eristepaksuus							
	Koodi	Paksuus [mm]	Tuotekuvaus	Kpl/laatikko				
18	AF-5-018-C90 ●	25	3-lohkoinen	3	-	-	-	-
22	AF-5-022-C90 ●	25	3-lohkoinen	3	-	-	-	-
28	AF-5-028-C90 ●	25	4-lohkoinen	3	-	-	-	-
35	AF-5-035-C90 ●	27	4-lohkoinen	3	-	-	-	-
42	AF-5-042-C90 ●	27	4-lohkoinen	3	-	-	-	-
48	AF-5-048-C90 ●	27,5	4-lohkoinen	3	-	-	-	-
54	AF-5-054-C90 ●	28,5	4-lohkoinen	3	-	-	-	-
60	AF-5-060-C90 ●	29	4-lohkoinen	3	-	-	-	-
64	AF-5-064-C90 ●	29	4-lohkoinen	3	-	-	-	-
76	AF-5-076-C90 ●	30	4-lohkoinen	3	-	-	-	-
89	AF-5-089-C90 ●	30,5	4-lohkoinen	3	-	-	-	-
114	AF-5-114-C90 ●	31,5	4-lohkoinen	3	-	-	-	-

Paksuustoleranssi

AF-1, AF-2: ± 1,0 mm
 AF-3, AF-4: ± 1,5 mm
 AF-5: ± 2,5 mm
 AF-6: ± 3,0 mm

Huomatus

Muut mallit voidaan valmistaa tilauksesta.

- Tuote ei varastossa. Toimitetaan tilauksesta. [MTO]

Arma-Chek Silver esivalmistetut T-kappaleet



Väri hopea, T-kappaleen kiinnitys (päällyste ilman eristettä)

Putken maks. ulko-Ø [mm]	AF-2 eristepaksuus 11,5 mm - 16,0 mm		AF-4 eristepaksuus 17,0 mm - 25,0 mm	
	Koodi	Kpl/laatikko	Koodi	Kpl/laatikko
18	-	-	ACHT-052	1
22	ACHT-052	1	ACHT-057	1
28	ACHT-052	1	ACHT-067	1
35	ACHT-057	1	ACHT-073	1
42	ACHT-067	1	ACHT-082	1
48	ACHT-073	1	ACHT-093	1
54	ACHT-082	1	ACHT-100	1
60	ACHT-088	1	ACHT-102	1
64	ACHT-100	1	ACHT-108	1
76	ACHT-102	1	ACHT-120	1
89	ACHT-116	1	ACHT-136	1
114	ACHT-149	1	ACHT-156	1
140	ACHT-176	1	ACHT-189	1
168	ACHT-214	1	ACHT-214	1

Arma-Chek Silver esivalmistetut T-kappaleet



Väri hopea, T-kappaleen kiinnitys (päällyste ilman eristettä)

Putken maks. ulko-Ø [mm]	AF-5 eristepaksuus 25,0 mm - 33,0 mm				
	Koodi	Kpl/laatikko			
18	ACHT-067	1	-	-	
22	ACHT-073	1	-	-	
28	ACHT-082	1	-	-	
35	ACHT-093	1	-	-	
42	ACHT-093	1	-	-	
48	ACHT-100	1	-	-	
54	ACHT-102	1	-	-	
60	ACHT-116	1	-	-	
64	ACHT-120	1	-	-	
76	ACHT-128	1	-	-	
89	ACHT-140	1	-	-	
114	ACHT-169	1	-	-	
140	ACHT-194	1	-	-	
168	ACHT-245	1	-	-	

Arma-Chek Silver esivalmistetut T-kappaleet



Väri musta, Elastomeeriset esivalmistetut T-kappaleet

Putken maks. ulko-Ø [mm]	AF-2 eristepaksuus				AF-4 eristepaksuus			
	Koodi	Paksuus [mm]	Tuotekuvaus	Kpl/laatikko	Koodi	Paksuus [mm]	Tuotekuvaus	Kpl/laatikko
15	AF-2-015-T90 ●	11,5	2-lohkoinen	3	AF-4-015-T90 ●	17	2-lohkoinen	3
18	AF-2-018-T90 ●	11,5	2-lohkoinen	3	AF-4-018-T90 ●	17,5	2-lohkoinen	3
22	AF-2-022-T90 ●	12	2-lohkoinen	3	AF-4-022-T90 ●	18	2-lohkoinen	3
28	AF-2-028-T90 ●	12,5	2-lohkoinen	3	AF-4-028-T90 ●	19	2-lohkoinen	3
35	AF-2-035-T90 ●	13	2-lohkoinen	3	AF-4-035-T90 ●	19,5	2-lohkoinen	3
42	AF-2-042-T90 ●	13,5	2-lohkoinen	3	AF-4-042-T90 ●	20	2-lohkoinen	3
48	AF-2-048-T90 ●	13,5	2-lohkoinen	3	AF-4-048-T90 ●	21	2-lohkoinen	3
54	AF-2-054-T90 ●	13,5	2-lohkoinen	3	AF-4-054-T90 ●	21	2-lohkoinen	3
60	AF-2-060-T90 ●	14	2-lohkoinen	3	AF-4-060-T90 ●	21,5	2-lohkoinen	3
64	AF-2-064-T90 ●	14	2-lohkoinen	3	AF-4-064-T90 ●	21,5	2-lohkoinen	3
76	AF-2-076-T90 ●	14	2-lohkoinen	3	AF-4-076-T90 ●	22	2-lohkoinen	3
89	AF-2-089-T90 ●	14,5	2-lohkoinen	3	AF-4-089-T90 ●	22,5	2-lohkoinen	3

Putken maks. ulko-Ø [mm]	AF-5 eristepaksuus							
	Koodi	Paksuus [mm]	Tuotekuvaus	Kpl/laatikko				
18	AF-5-018-T90 ●	25	2-lohkoinen	3	-	-	-	-
22	AF-5-022-T90 ●	25	2-lohkoinen	3	-	-	-	-
28	AF-5-028-T90 ●	25	2-lohkoinen	3	-	-	-	-
35	AF-5-035-T90 ●	27	2-lohkoinen	3	-	-	-	-
42	AF-5-042-T90 ●	27	2-lohkoinen	3	-	-	-	-
48	AF-5-048-T90 ●	27,5	2-lohkoinen	3	-	-	-	-
54	AF-5-054-T90 ●	28,5	2-lohkoinen	3	-	-	-	-
60	AF-5-060-T90 ●	29	2-lohkoinen	3	-	-	-	-
64	AF-5-064-T90 ●	29	2-lohkoinen	3	-	-	-	-
76	AF-5-076-T90 ●	30	2-lohkoinen	3	-	-	-	-
89	AF-5-089-T90 ●	30,5	2-lohkoinen	3	-	-	-	-

Paksuustoleranssi
 AF-1, AF-2: ± 1,0 mm
 AF-3, AF-4: ± 1,5 mm
 AF-5: ± 2,5 mm
 AF-6: ± 3,0 mm

Huomatus Muut mallit voidaan valmistaa tilauksesta.

● Tuote ei varastossa. Toimitetaan tilauksesta. [MTO]

Arma-Chek Silver itseliimautuvat teipit



Päällysteen väri hopea, Alumiinikomposiittiteippi

Koodi	Leveys [mm]	Pituus [m]	Paksuus [mm]	Rullaa/laatikko
ACH-PSATAPES-30	30,0	25	0.08	10
ACH-PSATAPES-50	50,0	50	0.08	6
ACH-PSATAPES-50-I	50,0	50	0.08	2
ACH-PSATAPES-75	75,0	50	0,08	2



ARMA-CHEK R

JOUSTAVA EI-METALLINEN PÄÄLLYSTE
OFFSHORE-JA TEOLLISUUS
ASENNUKSIIN



- Joustava CSM:n (CSPE) avulla toteutettu polymeeripäällyste yhdistetyllä äänenvaimennuksella
- Erinomainen mekaaninen ja sääolosuhteiden kestävyys
- Kehitetty erityisesti avomeri- ja teollisiin ympäristöihin
- Vähentää Korroosioriskiä eristyksen alla (CUI)

- Kestää UV-säteet, suolaveden ja kemikaalit
- Sisäänrakennettu vesihöyrystulku $\mu > 50.000$
- Toimii yhdessä ArmaFlex-eristeen kanssa laajentuen ja kutistuen tarpeen mukaan
- IMO-sertifioitu



Tekniset tiedot - Arma-Chek R

Lyhyt kuvaus	Joustava peitejärjestelmä elastomeeriä ja muita eristemateriaaleja varten. Kehitetty erityisesti käytettäväksi avomeri- ja teollisiin ympäristöihin.
Materiaalin tyyppi	Joustava EPDM-kumi, joka on valmistettu kloorisulfonoidulla monomeerilla (CSM), tunnetaan myös nimellä CSPE.
Väri	Harmaa
Tuoteryhmä	Levyt rullina, paksuus 1 ja 2 mm / leveys 700 ja 1 400 mm Arma-Chek Mastic -kittä on saatavana liitosten ja saumojen tiivistämistä varten.
Käyttökohteet	Eristettyjen putkien, liitosten, säiliöiden ja laitteistojen mekaaninen suojaus ja sääsuojaus offshore-teollisuudessa, raskaassa teollisuudessa, kemian ja petrokemian ympäristöissä.
Erityispiirteet	Erinomainen UV-säteiden, suolaveden ja mekaanisten iskujen kestävyys. Vähentää syöpymisriskiä eristyksen (CUI) alla. Erinomainen akustinen suorituskyky luonnollisilla vaimennusominaisuuksilla toistosäteilyn vaikutuksien vähentämiseksi.
Turvallisuus ja ympäristö	MED-moduuli B (EY-tyyppitarkastustodistus) DNV-GL / IMO 2010 FTP (palokoesäännöstö) säännösten osa 2 ja osa 5
Asennus	Lue ArmaFlex®- ja Arma-Chek-asennusohjeet ennen asentamista. Ota yhteyttä tekniseen palveluumme.

Ominaisuus	Arvo/Arviointi	Testi ¹	Huom.
Lämpötilaväli			
Lämpötila-alue	maks. käyttölämpötila ¹ min. käyttölämpötila	+100 °C / +212°F - 50 °C / -58°F	
Lämmönjohtavuus			
Lämmönjohtavuus	Käytetystä eristeestä riippuen. Järjestelmän terminen tehokkuus riippuu yksittäisten kerroksien ominaisuuksista ja rakenteesta.		
Vesihöyryn diffuusiovastus			
Vesihöyryn diffuusiovastus	Vesihöyryn diffuusiovastustekijä	μ ≥ 50.000	Testattu standardin EN 12086 (vastaava menetelmä ASTM E96) mukaisesti
	Vesihöyryn läpäisevyys	Läpäisevyys tuuma ≤ 0,003	
	Vesihöyryn läpäisevyys	g/(m.s.Pa) ≤ 3,91 x 10 ⁻¹²	
Palokäyttäytyminen			
Rakennusmateriaali-luokka	Euroclass	B-s3,d0	Luokiteltu standardin EN 13501-1 mukaisesti Testattu standardien EN 13823 ja EN ISO 11925-2 mukaisesti
Muu paloluokka	IMO FTP -määräykset, liite 1, osa 2 ja osa 5 ASTM E 84 BS 476 osa 6 ja osa 7 NFP 92-507	Hyväksytty Luokka A (< 25 palonleviäämisindeksi) Luokka 0 ja luokka M1	DNV:n IMO-hyväksyntä
Tiheys	1650 – 1750 kg/m ³ / 103,00 – 109,25 lb/ft ³		Testattu standardin ISO 845, ASTM D1622 mukaisesti
Mekaanisen rasituksen kesto	Hyvä		
UV-säteilyn kesto	Erinomainen		
Vetolujuus	≥ 7,0 N/mm / ≥ 40 lbf/in		Testattu standardin ISO 34-1 -menetelmän B, menetelmän b mukaisesti (MD/CD)
Vetolujuus	≥ 4,5 MPa / ≥ 653 psi		Testattu standardin ISO 37 - tyyppin II näytteen mukaisesti (MD)
Venymä	≥ 200 %		Testattu standardin ISO 37 - tyyppin II näytteen mukaisesti
Vesiliukoiset kloridit ²	≤ 100 ppm (mg/kg tai μg/g)		Testattu standardien EN 13468 ja ASTM C871 mukaisesti
Varastointiaika	Enintään 3 vuotta Materiaalia tulee säilyttää puhtaassa ja kuivassa sisätilassa suoralta auringonvalolta suojattuna ja maasta irti		Varastointiaika (maksimisäilytysaika) on rajallinen, jotta projekteissa käytettäisiin ainoastaan nykyään tuotannossa olevia tuotteita. Tämä rajoitus koskee ainoastaan tuotteiden varastointia, se ei vaikuta asennetun tuotteen käyttöikään.

Tekniset tiedot - Arma-Chek R

Liitosten hydrostaattinen painekestävyys ²	Ei vuotoja, kun paine on 6,89 bar (70,4 m) / 100 psi		Testattu standardin ASTM D5385 mukaisesti
Lävistyskestävyys (vain 2 mm) ²	23,48 lbf / 104,44 N		Testattu standardin ASTM D751 mukaisesti
Puhkaisulujuus (vain 2 mm) ²	131 lbf / 582,72 N		Testattu standardin ASTM D751 osion 18.2 mukaisesti
Säänkestävyys	Erinomainen	Arvoitu Allunga Exposure Laboratoryn mukaisesti	
Sienten vastustuskyky ²	Ei kasvua		Testattu standardin ASTM C1338 mukaisesti
Otsonikestävyys	Erinomainen		Testattu standardin DIN 53509-1 mukaisesti Testattu 48h/25 ± 5ppm / 20 ± 2 % venymä / ei halkeamia
Levityslämpötila	+5 °C – +35 °C / +41 °F – +95 °F Suhteellinen kosteus enintään 80 %		
Akustinen lisäsvaimennus	Käytettäessä osana järjestelmää täyttää standardin ISO 15665 -luokitukset A-C ja Shell DEP 31.46.00.31-Gen luokan D vaatimukset.		Testattu standardin ISO 3741 Luokiteltu standardin ISO 15665 mukaisesti

1. Jos lämpötila on edellä mainittujen "lämpötila-alueiden" ylä- tai alapuolella, pyydä tarvittavat tekniset tiedot ottamalla yhteyttä asiakaspalvelukeskukseemme.

2. Perustuu yksittäisen testitulokseen. Voidaan käyttää vain tiedoksi / referenssinä.

*1 Muita tietoja, kuten testituloksia, hyväksymisiä ja vastaavia voi kysyä käyttämällä annettua rekisterinumeroa.

Kaikki annetut tiedot ja tekniset arvot perustuvat tyypillisistä käyttökohteista saatuihin kokemuksiin. Näiden tietojen vastaanottajan tulee oman etunsa ja vastuunsa vuoksi selvittää ajoissa kanssamme, voidaanko tietoja ja arvoja soveltaa aiotulle käyttöalueelle. Asennusohjeet löytyvät Arma-Chek-asennusoppaastamme. Ota yhteyttä myyntiedustajaan ennen ruostumattomien terästen eristämistä. Armaflex 520 tai Armaflex HT 625 Adhesive -tuotteita tulee käyttää asianmukaisen asennuksen takaamiseksi. Armacell toteuttaa kaikki varotoimet varmistaakseen tämän asiakirjan ja kaikkien lausuntojen tietojen tarkkuuden. Asiakirjojen teknisiä tietoja ja suosituksia pidetään virheettöinä. Armacell ei kuitenkaan takaa niiden olevan sataprosenttisesti virheettömiä. Lisäksi pienet väri-, laatu- ja mittapoikkeamat ovat väistämättömiä ja useimmissa tapauksissa ne eivät vaikuta tuotteen suorituskykyyn. Armacell ei ota vastuuta tuotteiden käytöstä aiheutuvista tuloksista tai kyseisiin tietoihin luottamisesta. Kuvatut tuotteet tai tässä annetut tiedot eivät sisällä takuuta sopivuudesta johonkin tiettyyn tarkoitukseen, kaupattavuudesta tai muuta suoraa tai välillistä takuuta. Kaikki tämän asiakirjan lausunnot ja tekniset tiedot tulee lukea yhdessä asiakkaan määrätyksien kanssa. Vastaanottajan vastuulla on tiedottaa kaikille asianomaisille näiden asiakirjojen sisältö. Kuvattuja ja suositeltuja menettelyohjeita on noudatettava tarkoin. Jos suosituksistamme poikkeaminen on tarpeen, ota meihin yhteyttä sitä ennen mahdollisten vaihtoehtojen selvittämiseksi. Armacell ei ota vastuuta vahingoista, jos määrätyksiämme tai muita sovittuja ratkaisujamme tai asiakkaan määrätyksiä ei noudateta.

Arma-Chek R päällyste rullassa



Koodi	Paksuus [mm]	Leveys [mm]	Pituus [m]	m ² /rulla
RCS-R05/1-07-GY ●	1	700,0	5	3.5
RCS-R05/1-14-GY ●	1	1.400,0	5	7
RCS-R05/2-07-GY ●	2	700,0	5	3.5
RCS-R10/1-07-GY	1	700,0	10	7
RCS-R10/1-14-GY	1	1.400,0	10	14
RCS-R10/2-07-GY	2	700,0	10	7
RCS-R20/1-07-GY	1	700,0	20	14

● Tuote ei varastossa. Toimitetaan tilauksesta. [MTO]

Arma-Chek R lisätarvikkeet



Koodi	Tuotekuvaus	Kpl/laatikko
ACH-MASTICS	Tiivistemassa Arma-Chek R -asennukseen, 290 ml	12
ADH-HT625/1,0	ArmaFlex® HT625 yksi komponentti liima, 1,0 litran purkki	12
CLEANER/1,0	Erikoispuhdistusaine liimoille ArmaFlex® Liima 520 ja ArmaFlex® Liima HT625.	4



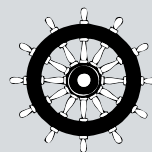
ARMA-CHEK JUNA

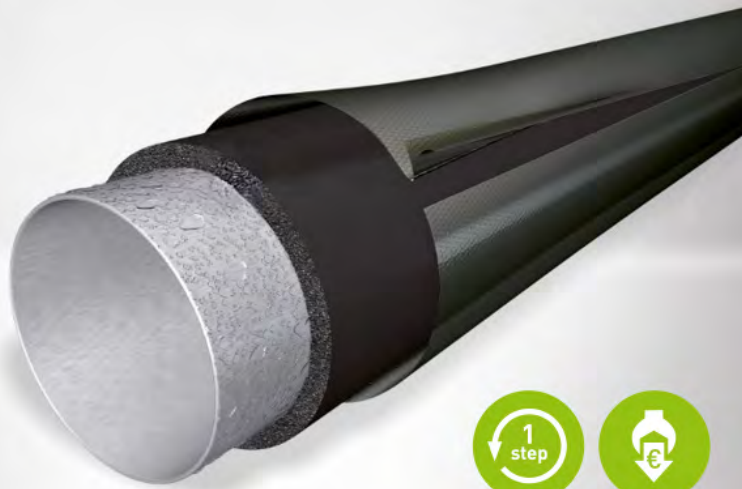
ASENNA. SUOJAA LAITTEISTOSI.



- IMO-sertifioitu tilaa säästävä mekaaninen suojaus
- Musta väri mahdollistaa pienemmän eristepaksuuden
- Kestävä

- Ohuet seinäpaksuudet erittäin suuren pintasäteilykertoimen vuoksi
- Kevyt paino ja erinomainen repeämislujuus
- Erinomainen UV-säteilykestävyys



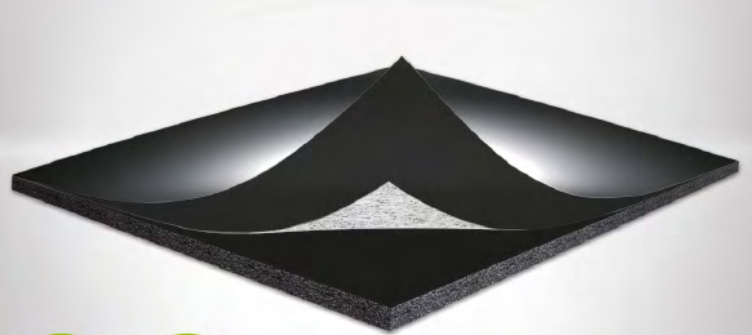


Kustannuksia säästävä yksivaiheinen ratkaisu

Tekniset laitteet, jotka ovat alttiina mekaaniselle rasitukselle, olisi suojattava vaurioilta peittämällä laitteet. Sen lisäksi, että Armacellin joustavat pinnoitejärjestelmät tarjoavat kestävänsä suojauksen sääolojen, mekaanisten iskujen ja eristeen alla esiintyvän korroosion (CUI) varalta, ne myös säästävät aikaa ja rahaa. Tavanomaisista eristemateriaaleista ja päällysteistä poiketen esipäällystetyt tuotteet voidaan asentaa yhdessä työvaiheessa. Arma-Chek Juna on UV-säteilyn kestävä ja se voidaan asentaa palaviin ja palamattomiin putkiin.

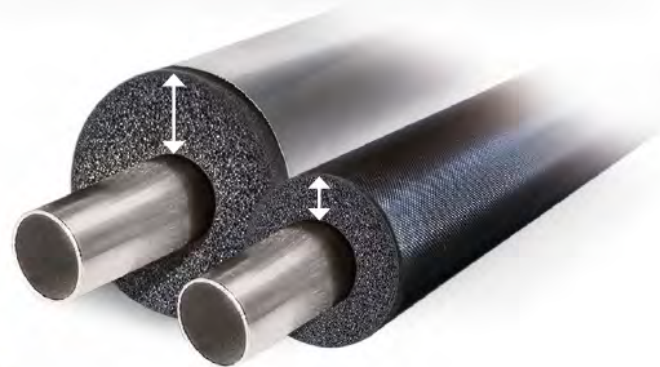
Optimaalinen lujuus-painosuhte

Joustava palamaton päällyste on valmistettu lasikuitukankaasta, joka on laminoitu mustalla alumiinilla. Irtotiheydensä ja erinomaisen repäisylujuutensa ansiosta Arma-Chek Juna sopii suojaamaan merenkulkualalla käytettäviä elastomeerisiä ja muita eristemateriaaleja. Yhdessä ArmaFlex-eristeen kanssa sen lujuus-painosuhte on täydellinen. Alukset, joissa käytetään Armacellin kevyitä ratkaisuja, ovat edullisempia käyttää vähäisemmän polttoaineen tarpeen vuoksi.



Erittäin joustava ja tilaa säästävä

Suuren joustavuutensa ansiosta Arma-Chek Juna takaa helpon asennuksen alusten pienissäkin tiloissa. Mikä parasta, alumiinipinnoitettuun eristykseen verrattuna kevyt tuote mahdollistaa tilaa säästävän asennuksen. Ohuemat eristyspaksuudet riittävät, koska päällysteen musta pinta on erittäin imukykyinen. Emissiokerroin ilmaisee materiaalin suhteellisen kyvyn emittoida energiaa säteilyllä. Mitä suurempi tämä kerroin on, sitä pienempi on tarvittava eristepaksuus. Kirkkaan kiiltävää pintaa käytettäessä on eristeen seinämäpaksuutta lisättävä huomattavasti.



Ihanteellinen ratkaisu elintarvikeputkille (python)

Nyt uusimman tekniikan mukaiset elintarvikeputket jäädytettyjen juomien jakeluun. Ne koostuvat muoviputkinipuista ja eristetyistä jäädytyskanavista. ArmaFlex -eriste varmistaa, että haluttu keskilämpötilan säilytetään ja energiahävikit ja kondensaatio estetään. Arma-Chek Juna -päällyste suojaa elintarvikeputken (python) pintaa mekaanisilta iskuilta, mikä varmistaa laitteiden pitkän käyttöiän.



Tekniset tiedot - Arma-Chek Juna

Lyhyt kuvaus	Innovatiivinen Arma-Chek Juna on tiheydeltään matala ja repeämislujuukseltaan erinomainen, ja se on tarkoitettu päällystämään elastomeerieristeitä tai muita materiaalityyppejä, joita käytetään laivanrakennuksessa. Arma-Chek Junaa voidaan yhdessä ArmaFlex-eristeen kanssa käyttää syttyvillä ja syttymättömillä substraateilla.
Materiaalin tyyppi	Eriste: erittäin joustava synteettiseen kumiin perustuva umpisoluihin elastomeerivaahdotus. Päällyste: mustalla alumiinilla pinnoitettu lasikuitukudos.
Väri	musta (päällyste)
Tuoteryhmä	Arma-Chek Juna on saatavana erilaisia esipäällystettyinä putkina ja levyinä sekä yksittäisinä päällysteinä.
Käyttökohteet	Eristämiseen ja mekaaniseen suojaukseen kylmähuoltoputkissa ja -varusteissa jäähdytysjärjestelmissä koko laivassa sekä putkistoissa, varusteissa, ilmanvaihtokanavissa ja säiliöiden eristyksissä rahtialueilla, postihuoneissa, matkatavaruoneissa ja jäähdytysosastoissa huoltotiloissa ja ulkoalueilla.
Asennus	Lue ArmaFlexin ja Arma-Chekin asennusoppaat ennen kokoamista. Tarjoamme Arma-Chekin käyttöön erikoiskoulutusta. Ota yhteyttä asiakaspalveluumme.
Huomautukset	Kovakourainen käsittely voi tehdä pintaan kupruja. Pinnan rypyt ja mikrohalkeamat eivät vaikuta päällysteen toiminnallisiin ominaisuuksiin.

Ominaisuus	Arvo/Arviointi	Testi ¹	Huom.
Lämpötilaväli			
Lämpötila-alue ¹	maks. käyttölämpötila +110 °C substraatille (+85 °C jos levy on liimattu esineeseen koko pinnaltaan)	(+550 °C vaipalle)	Testattu standardien EN 14706 ja EN 14707 mukaisesti
	min. käyttölämpötila ²	-50 °C	
Lämmönjohtavuus			
Lämmönjohtavuus	riippuu ArmaFlex-substraatista		Luokiteltu standardin EN ISO 13787 mukaisesti Testattu standardien EN 12667 EN ISO 8497 mukaisesti
Vesihöyryn diffuusiovastus			
Vesihöyryn diffuusiovastus	riippuu ArmaFlex-substraatista		Testattu standardien EN 12086 ja EN 13469 mukaisesti
Palokäyttäytyminen			
Rakennusmateriaali-luokka	Esipäällystetyt tuotteet	heikosti syttyvä	EU 7004 EU 7003 EU 7177 D 5555
	Päällyste: teippi (mustalla alumiinilla pinnoitettu lasikuitukudos)	heikosti syttyvä	Testattu IMO 2010 FTP -sääntöjen osan 5 mukaisesti Luokiteltu standardin MED 96/98/EC Modul D mukaisesti
Käytännön palokäyttäytyminen	Itsestään sammuva, pisaroimaton, ei levitä liekkejä		
Paino	noin 240 g/m ² (vaippa)		Testattu standardin EN 2286 mukaisesti
Materiaalin paksuus	noin 240 µm (0,24 mm)		Testattu standardin EN 2286 mukaisesti
Mekaanisen rasituksen kesto	Hyvä pisto- ja repeämislujuus.		
UV-säteilyn kesto ³	Erinomainen		
Varastointiaika	Teippi, itseliimautuva: 1 vuosi		Voidaan säilyttää kuivassa puhtaassa tilassa normaalissa ilmankosteudessa (50–70 %) ja ympäristön lämpötilassa (0–35 °C)

1. Lämpötilan vaihdella pinta voi hieman rypistyä, koska elastomeerituotteet laajenevat ja kutistuvat lämpötilan vaikutuksesta. Näillä pinnallisilla muutoksilla ei kuitenkaan ole mitään vaikutusta materiaalin suorituskykyyn. Rypyt katoavat usein heti, kun laitos lämpiää alkuperäiseen käyttölämpötilaansa.

2. Jos lämpötila on alle -50 °C, pyydä tarvittavat tekniset tiedot ottamalla yhteyttä asiakaspalvelukeskukseemme.

3. Ulkoasennuksissa väri voi haalistua. Haalistumisella ei ole mitään vaikutusta päällysteen tai eristemateriaalin toimivuuteen.

*1 Muita tietoja, kuten testituloksia, hyväksymisiä ja vastaavia voi kysyä käyttämällä annettua rekisterinumeroa.

Kaikki annetut tiedot ja tekniset arvot perustuvat tyyppillisistä käyttökohteista saatuihin kokemuksiin. Näiden tietojen vastaanottajan tulee oman etunsa ja vastuunsa vuoksi selvittää ajoissa kanssamme, voidaanko tietoja ja arvoja soveltaa aiotulle käyttöalueelle. Asennusohjeet löytyvät Arma-Chek-asennusoppaastamme.

Arma-Chek Juna putket itseliimautuva pre-kata



Pituus 1,0 , Väri musta

Putken maks. ulko-Ø [mm]	Sisä-Ø min/ max [mm]	AF-3			AF-5		
		Eristeen paksuus [mm]	Koodi	m/laatikko	Eristeen paksuus [mm]	Koodi	m/laatikko
15	16,0 - 17,5	14,0	AFJ-3-015 ●	54	-	-	-
18	19,0 - 20,5	14,0	AFJ-3-018 ●	48	25,0	AFJ-5-018 ●	30
22	23,0 - 24,5	14,5	AFJ-3-022 ●	42	25,0	AFJ-5-022 ●	26
28	29,0 - 30,5	15,5	AFJ-3-028 ●	30	25,0	AFJ-5-028 ●	26
35	36,0 - 38,0	16,0	AFJ-3-035 ●	20	27,0	AFJ-5-035 ●	16
42	43,5 - 45,5	16,5	AFJ-3-042 ●	20	27,0	AFJ-5-042 ●	14
54	55,0 - 57,0	17,0	AFJ-3-054 ●	12	28,5	AFJ-5-054 ●	10
60	61,5 - 63,5	17,0	AFJ-3-060 ●	12	29,0	AFJ-5-060 ●	8
76	77,0 - 79,5	17,5	AFJ-3-076 ●	8	30,0	AFJ-5-076 ●	6
89	90,5 - 93,0	18,0	AFJ-3-089 ●	8	30,5	AFJ-5-089 ●	6
114	116,0 - 120,0	18,5	AFJ-3-114 ●	6	31,5	AFJ-5-114 ●	5
140	142,0 - 146,0	-	-	-	32,0	AFJ-5-140 ●	3

Putken maks. ulko-Ø [mm]	Sisä-Ø min/ max [mm]	AF-6					
		Eristeen paksuus [mm]	Koodi	m/laatikko			
15	16,0 - 17,5	32,0	AFJ-6-015 ●	22	-	-	-
18	19,0 - 20,5	32,0	AFJ-6-018 ●	22	-	-	-
22	23,0 - 24,5	33,5	AFJ-6-022 ●	20	-	-	-
28	29,0 - 30,5	35,0	AFJ-6-028 ●	16	-	-	-
35	36,0 - 38,0	35,0	AFJ-6-035 ●	14	-	-	-
42	43,5 - 45,5	36,5	AFJ-6-042 ●	10	-	-	-
48	49,5 - 51,5	37,5	AFJ-6-048 ●	8	-	-	-
54	55,0 - 57,0	38,0	AFJ-6-054 ●	8	-	-	-
60	61,5 - 63,5	39,0	AFJ-6-060 ●	6	-	-	-
76	77,0 - 79,5	40,5	AFJ-6-076 ●	5	-	-	-
89	90,5 - 93,0	41,5	AFJ-6-089 ●	4	-	-	-
114	116,0 - 120,0	43,0	AFJ-6-114 ●	4	-	-	-
140	142,0 - 146,0	44,5	AFJ-6-140 ●	2	-	-	-
168	170,0 - 174,0	45,0	AFJ-6-168 ●	2	-	-	-

Letkujen pituustoleranssi +/- 1,5%
Paksuustoleranssi AFJ-3: ± 1,5 mm
 AF-5: ± 2,5 mm
 AF-6: ± 3,0 mm

● Tuote ei varastossa. Toimitetaan tilauksesta. [MTO]

Arma-Chek Juna esipinnoitetut levyt



Pituus 2,0 m, leveys 0,5 m, väri musta

Koodi	Eristeen paksuus [mm]	m ² /laatikko
AFJ-13MM ●	13,0	9
AFJ-19MM ●	19,0	7
AFJ-25MM ●	25,0	5
AFJ-32MM ●	32,0	4

Levyjen pituustoleranssi +/- 1,5%
Levyjen paksuustoleranssi 7 - 19 mm: ±1,5 mm
 > 19 mm: ±2,0 mm

● Tuote ei varastossa. Toimitetaan tilauksesta. [MTO]

Arma-Chek Juna päällyste rullassa



Joustava syttymätön päällyste valmistetaan mustalla alumiinilla pinnoitetusta lasikuitukudoksesta, jolla on erittäin korkea pintasäteilykerroin.

Koodi	Leveys [mm]	Rullan pituus [m]	Rullaa/laatikko	m ² /laatikko
AJ-COAT	980,0	50	1	49

Arma-Chek Juna itseliimautuvat teipit



Materiaali: ArmaChek-järjestelmän pinnoitettu alumiiniteippi.

Koodi	Leveys [mm]	Pituus [m]	Paksuus [mm]	Rullaa/laatikko
AJ-TAPE50	50,0	50	0,05	6

Arma-Chek Juna itseliimautuvat teipit juomaputkiin



Materiaali: alumiini-lasikuituteippi juomaputkiin tai elastomeerivaahntomuveihin kiinnitettäväksi. Sopii korjausteipiksi.

Koodi	Leveys [mm]	Pituus [m]	Paksuus [mm]	Rullaa/laatikko
AJ-TAPE75-P	75,0	50	0,30	8

Arma-Chek Juna lisätarvikkeet



Koodi	Tuotekuvaus	Kpl/laatikko
ACH-MASTICD	Musta massa Arma-Chek-ulkoasennuksiin, 290 ml	12
ADH520/0,5E	ArmaFlex® liima 520, 0,5 litran purkki	12
ADH520/1,0E	ArmaFlex® liima 520, 1,0 litran purkki	12



ArmaFlex LTD

FEF-ERISTE KRYOGEENISIIN JA
ALHAISIIN LÄMPÖTILOIHIN -180 °C
SAAKKA.



- Perinteisiä eristysmateriaaleja parempi joustavuus alhaisissa lämpötiloissa
- Vähentää eristeen alla esiintyvää korroosiota (CUI)
- Suojaa tehokkaasti mekaanisilta iskuilta
- Suojaa mekaanisilta iskuilta

- Alhainen lämmönjohtavuus
- Alhainen lasittumislämpötila
- Helppo asentaa jopa monimutkaisiin muotoihin
- Vähemmän hävikkiä verrattuna kiinteisiin / esivalmistettuihin kappaleisiin

Tekniset tiedot - ArmaFlex LTD

Lyhyt kuvaus	ArmaFlex® LTD on erittäin joustava umpisoluinen kryogeeninen lämpöeristemateriaali. Tuote on erityisesti tarkoitettu käytettäväksi vienti-/tuontiputkistoissa ja LNG-laitosten prosessialueilla.
Materiaalin tyyppi	Synteettiseen kumiin pohjautuva elastomeerinen vaahto. Joustava elastomeerinen vaahto (FEF) valmistettu standardin EN 14304 mukaisesti.
Väri	Sininen
Materiaalin erityistiedot	ArmaFlex® LTD sopii moniin eri käyttökohteisiin lämpötilaan -180 °C saakka, mukaan lukien nesteytetyn maakaasun (LNG) käsittelylaitokset. Sen käyttöä ei kuitenkaan suositella nestemäistä happea syöttävissä prosessiputkissa ja -laitteissa, tai kaasumaista happea syöttävissä putkissa tai laitteissa, kun paine on yli 1,5 MPa (218 psi) tai käyttölämpötila yli +60 °C (+140 °F). Pyydä lisätietoa tai -ohjeita teknisestä palvelusta
Tuoteryhmä	Putket, paksuus 25 mm, ulkohalkaisijaltaan 18–89 mm (¾”–3” NB) oleville putkille. Levyt rullina, paksuus 25 mm.
Käyttökohteet	Putkien, säiliöiden ja laitteistojen (esim. kulmat, liitososat, laipat) kryogeeninen lämpöeristys-/suojaus tuotantolaitoksissa, joissa käsitellään petrokemikaaleja, teollisuuskaasuja, nesteytettyä maakaasua, maatalouskemikaaleja sekä muissa prosessilaitteistoja käytävissä laitoksissa. Joka tapauksessa on otettava yhteyttä Armacell Energy -palveluun käyttöolosuhteiden perusteellisen teknisen arvioinnin suorittamiseksi.
Erytispiirteet	Tehokas lämpöeriste, joka on suunniteltu alhaisten lämpötilojen ympäristöihin. ArmaFlex® LTD kuuluu ArmaFlex® Cryogenic Systems -järjestelmiin ja se tarjoaa järjestelmään alhaisen lämpötilan joustavuutta.
Asennus	Teollisissa sovelluksissa suositellaan vastaavien Armacell-tuotteiden asennus- ja käyttöohjeiden lukemista. Ota yhteyttä tekniseen palveluumme.
Huomautukset	EN 14304 (yhdenmukaistettu rakennusalan tuotestandardi FEF) Lloyds-hyväksyntä (luokka 1, BS 476 osa 7)

Ominaisuus	Arvo/Arviointi	Testi ¹	Valvonta ²	Huom.
Lämpötilaväli				
Lämpötila-alue	maks. käyttölämpötila min. käyttölämpötila ¹	+110 °C / + 230 °F -180 °C / -292 °F	(jos levy liimataan kohteeseen koko pinnan laajuudelta)	○/● Testattu standardin EN 14706, EN 14707 ja EN 14304 mukaisesti
Lämmönjohtavuus				
Lämmönjohtavuus	θ_m	-180 °C -100 °C -50 °C 0 °C +50 °C	$\lambda_d(\theta_m) = 0,04 + 9 \times 10^{-5} \times \theta_m + 1,5 \times 10^{-7} \times \theta_m^2 + 1,5 \times 10^{-9} \times \theta_m^3$, where θ_m is mean temperature in °C	○ Ilmoitettu standardin EN ISO 13787 mukaisesti Testattu standardin EN 12667 EN ISO 8497 mukaisesti (Vastaavat menetelmät ASTM C177 ja C518)
	Levyt ja putket (25 mm)	$\lambda \leq 0,020$	0,031 0,036 0,040 0,045 [W/(m · K)]	
Vesihöyryn diffuusiovastus				
Vesihöyryn diffuusiovastus	Pyydä tarkat järjestelmän tiedot asiakaspalvelustamme			
Palokäyttäytyminen				
Rakennusmateriaali-luokka	Euroluokka Levyt	Euroluokka E Euroluokka E	D 4696	○ Luokiteltu standardin EN 13501-1 mukaisesti, testattu standardin EN ISO 11925-2 mukaisesti
Muu paloluokka	BS 476 osa 7 ASTM E84 Pyydä muut paloluokitukset asiakaspalvelustamme	Luokka 1 Luokka A (< 25 palonleviämiskyky)	ASTM E84	BS 476 luokka 1 Lloyds hyväksytyt
Käytännön palokäyttäytyminen	Itsesammuva, ei pizaroi, ei levitä liekkejä.			
Tiheys	65 – 80 kg/m ³			
				○ Testattu standardien ISO 845 ja ISO 15665 mukaisesti (vastaava menetelmä ASTM E1222)
Mit ja toleranssit	Standardin EN 14304 mukaisesti, katso yksityiskohtaiset arvot tuotevalikoimatalukoista.			
				○/● Testattu standardin EN 822, EN 823, EN 13467 mukaisesti
UV-säteilyn kesto	Materiaalin ulkokerros on suojattava kaikissa teollisissa käyttökohteissa riittävällä pinnoitteella, kuten Arma-Chek R, metallivaipalla tai esimuotoillulla UV-kovetetulla lasikuidulla. Pyydä lisätietoja asiakaspalvelustamme.			
Terveysnäkökohdat	Neutraali, MSDS saatavana pyynnöstä.			

Tekniset tiedot - ArmaFlex LTD

Varastointiaika	Materiaalia tulee säilyttää puhtaassa ja kuivassa sisätilassa suoralta auringonvalolta suojattuna. Säilytys-/varastointiaika: 3 vuotta			
Puristustaipuminen	≥ 10 kPa / ≥ 1,5 psi 25 % taipumalla			Testattu standardin ISO 6916-1 mukaisesti (vastaava menetelmä ASTM D1056)
≤ 80 ppm (mg/kg tai µg/g)				Testattu standardien EN 13468 ja ASTM C871 mukaisesti
pH-arvo	7–9			Testattu standardin ISO 10523 mukaisesti
Uutettavat kloridit	Ota yhteyttä tekniseen tukeemme			
Veden absorptio ²	≤ 0,1 % (tilavuus) (täysin upotettuna 2 tunnin ajan)			Testattu standardin ASTM C209 mukaisesti
Umpisolupitoisuus	≥ 90 % ilmoitettu veden absorptiokokeen perusteella			
Lasitransitiolämpötila ²	Alle -70 °C / -94 °F			
Käyttöolosuhteet	Ympäristön lämpötila: +5 – +35 °C Suurin suhteellinen kosteus: 80 %			

1. Jos lämpötila on edellä mainittujen "lämpötila-alueiden" ylä- tai alapuolella, pyydä tarvittavat tekniset tiedot ottamalla yhteyttä asiakaspalvelukeskukseemme.

2. Perustuu yksittäisen testitulokseen. Voidaan käyttää vain tiedoksi / referenssinä.

*1 Muita tietoja, kuten testituloksia, hyväksymisiä ja vastaavia voi kysyä käyttämällä annettua rekisterinumeroa.

*2 ● : Riippumattomien tahojen ja/tai testiviranomaisten virallinen valvonta
○ : Oma laadunvalvonta tehtaalla

Kaikki annetut tiedot ja tekniset arvot perustuvat tyyppisistä käyttökohteista saatuihin kokemuksiin. Näiden tietojen vastaanottajan tulee oman etunsa ja vastuunsa vuoksi selvittää ajoissa kanssamme, voidaanko tietoja ja arvoja soveltaa aiotulle käyttöalueelle. Asennusohjeet löytyvät Armaflex-asennusoppaastamme. Ota yhteyttä myyntiedustajaan ennen ruostumattomien terästen eristämistä. Armaflex 520 tai Armaflex HT 625 Adhesive -tuotteita tulee käyttää asianmukaisen asennuksen takaamiseksi. Ulkokäytössä Armaflex tulee suojata asianmukaisella ulkopäälysteellä 3 päivän kuluessa asennuksesta. Jos asennus koskee hapen käsittelyä tai varastointia, ota yhteyttä tekniseen huotopalveluumme. Armacell toteuttaa kaikki varoitimet varmistukseksi tämän asiakirjan ja kaikkien lausuntojen tietojen tarkkuuden. Asiakirjojen teknisiä tietoja ja suosituksia pidetään virheettöminä. Armacell ei kuitenkaan takaa niiden olevan sataprosenttisesti virheettömiä. Lisäksi pienet väri-, laatu- ja mittapoikkeamat ovat väistämättömiä ja useimmissa tapauksissa ne eivät vaikuta tuotteen suorituskykyyn. Armacell ei ota vastuuta tuotteiden käytöstä aiheutuvista tuloksista tai kyseisiin tietoihin luottamisesta. Kuvatut tuotteet tai tässä annetut tiedot eivät sisällä takuuta sopivuudesta johonkin tiettyyn tarkoitukseen, kaupattavuudesta tai muuta suoraa tai välillistä takuuta. Kaikki tämän asiakirjan lausunnot ja tekniset tiedot tulee lukea yhdessä asiakkaan määrätyksien kanssa. Vastaanottajan vastuulla on tiedottaa kaikille asianomaisille näiden asiakirjojen sisältö. Kuvattu ja suositeltuja menetelyohjeita on noudatettava tarkoin. Jos suosituksistamme poikkeaminen on tarpeen, ota meihin yhteyttä sitä ennen mahdollisten vaihtoehtojen selvittämiseksi. Armacell ei ota vastuuta vahingoista, jos määrätyksiämme tai muita sovituita ratkaisujamme tai asiakkaan määrätyksiä ei noudateta. Yli +110 °C lämpötiloissa on otettava yhteyttä myyntiedustajaan vastaavien teknisten tietojen pyytämiseksi.

Tekniset tiedot - Hiovaa kulutusta kestävä Armaflex LTD -kalvo

Lyhyt kuvaus	Eristyslaminaattia käytetään höyrysulkuna ja eristeen pinnan heijastuskerroksena.
Materiaalin tyyppi	Kalvon rakenne: - 12 µ alumiinikalvo, kiiltävä - lasiristikko 5x5mm - 22 g/m ² LDPE-pinnoite
Tuoteryhmä	Rullat, seuraavat tekniset tiedot: Leveys: 1 020 mm Hylsy: 76 mm, kartonki Pituus: 1 300 m

Ominaisuus	Arvo/Arviointi	Huom.
Lämpötilaväli		
Lämpötila-alue ¹	maks. käyttölämpötila min. käyttölämpötila	110 °C -180 °C
Vesihöyryn diffuusiovastus		
Vesihöyryn diffuusiovastus	Vesihöyryn läpäisy	< 0,03 g/m ² /24 h DIN 53122
Paino	Noin 70 g/m ²	EN ISO 2286-2
Vetolujuus	MD 250 N/50mm CD 250 N/50 mm	EN ISO 13934-1
Venymä	MD 4% CD 4%	EN ISO 13934-1
Infrapunan heijastus	suunnilleen. 85%	

1. Jos lämpötila on yli +100 °C, pyydä tarvittavat tekniset tiedot ottamalla yhteyttä asiakaspalvelukeskukseemme.

Kaikki annetut tiedot ja tekniset arvot perustuvat tyyppillisistä käyttökohteista saatuihin kokemuksiin. Näiden tietojen vastaanottajan tulee oman etunsa ja vastuunsa vuoksi selvittää ajoissa kanssamme, voidaanko tietoja ja arvoja soveltaa aiotulle käyttöalueelle. Ota yhteyttä myyntiedustajaan ennen ruostumattomien terästen eristämistä. Armaflex 520 tai Armaflex HT 625 Adhesive -tuotteita tulee käyttää asianmukaisen asennuksen takaamiseksi. Armacell toteuttaa kaikki varotoimet varmistaa tämän asiakirjan ja kaikkien lausuntojen tietojen tarkkuuden. Asiakirjojen teknisiä tietoja ja suosituksia pidetään virheettöinä. Armacell ei kuitenkaan takaa niiden olevan sataprosenttisesti virheettömiä. Lisäksi pienet väri-, laatu- ja mittapoikkeamat ovat väistämättömiä ja useimmissa tapauksissa ne eivät vaikuta tuotteen suorituskykyyn. Armacell ei ota vastuuta tuotteiden käytöstä aiheutuvista tuloksista tai kyseisiin tietoihin luottamisesta. Kuvatut tuotteet tai tässä annetut tiedot eivät sisällä takuuta sopivuudesta johonkin tiettyyn tarkoitukseen, kaupattavuudesta tai muuta suoraa tai välillistä takuuta. Kaikki tämän asiakirjan lausunnot ja tekniset tiedot tulee lukea yhdessä asiakkaan määräysten kanssa. Vastaanottajan vastuulla on tiedottaa kaikille asianomaisille näiden asiakirjojen sisältö. Kuvattuja ja suositeltuja menettelyohjeita on noudatettava tarkoin. Jos suosituksistamme poikkeaminen on tarpeen, ota meihin yhteyttä sitä ennen mahdollisten vaihtoehtojen selvittämiseksi. Armacell ei ota vastuuta vahingoista, jos määräyksiamme tai muita sovituita ratkaisujamme tai asiakkaan määräyksiä ei noudateta.

ArmaFlex LTD letkut



Pituus 2,0 m

Putken maks. ulko-Ø [mm]	Sisä-Ø min/ max [mm]	25,0 mm eristepaksuus	
		Koodi	m/laatikko
18	19,5 - 21,0	LTD-25X018	36
22	23,5 - 25,0	LTD-25X022	32
28	29,5 - 31,0	LTD-25X028	24
35	36,5 - 38,5	LTD-25X035	24
42	44,0 - 46,0	LTD-25X042	20
48	50,0 - 52,0	LTD-25X048	18
60	62,0 - 64,0	LTD-25X060	12
76	78,0 - 80,0	LTD-25X076	10
89	91,0 - 94,0	LTD-25X089	8

Letkujen pituustoleranssi

± 1,5 %

Huomatus

ArmaFlex LTD on osa ArmaFlex Cryogenic -järjestelmää ja voidaan asentaa vain tämän järjestelmän osana.

ArmaFlex LTD levyrollat



Koodi	Eristeen paksuus [mm]	Rullan pituus [m]	m ² /laatikko
LTD-25-99/E	25,0	4	4

Huomatus

ArmaFlex LTD on osa ArmaFlex Cryogenic System -järjestelmää ja tulee asentaa vain sen osana.

ArmaFlex LTD hankautumisen estävä kalvo



Väri hopea, Alumiinifolion höyrysuoja, paksuus 12 µ

Koodi	Leveys [mm]	Rullan pituus [m]	Rullaa/laatikko	m ² /laatikko
LTD-1/50-ALU ●	1.000,0	50	1	50

Huomatus

50 m pituiset rullat voidaan korvata kahdella 25 m rullalla.

- Tuote ei varastossa. Toimitetaan tilauksesta. [MTO]

ArmaFlex LTD lisätarvikkeet

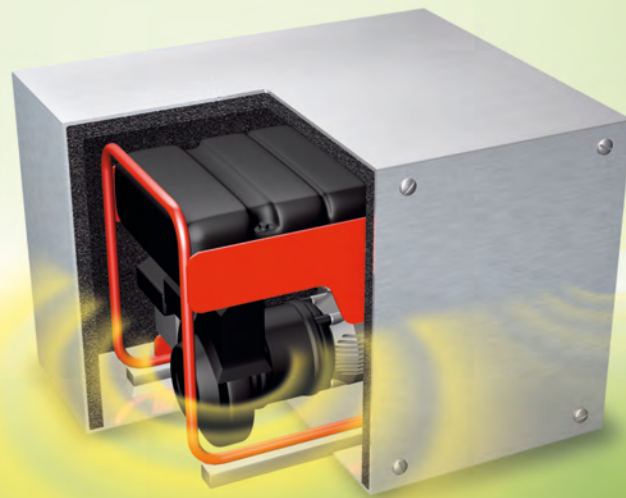


Koodi	Tuotekuvaus	Kpl/laatikko
ADH-HT625/1,0	ArmaFlex® HT625 yksi komponentti liima, 1,0 litran purkki	12
ADH520/1,0E	ArmaFlex® liima 520, 1,0 litran purkki	12
ADH520/2,5E	ArmaFlex® 520 liima, 2,5 litran purkki	8
CLEANER/1,0	Erikoispuhdistusaine liimoille ArmaFlex® Liima 520 ja ArmaFlex® Liima HT625.	4



ARMASOUND® RD

ASENNA. NAUTI HILJAISUUDESTA



- Ylivoimaista äänieristystä
- Joustava ja kevyt
- Ääni- ja lämpöeristys yhdessä

Tekniset tiedot - ArmaSound RD120

Lyhyt kuvaus	Erittäin joustava, avosoluinen akustinen materiaali, jossa on monimuotoinen huokoisrakenne.
Materiaalin tyyppi	Synteettinen solkukumi vaahto (elastomeeri).
Väri	musta
Materiaalin erityistiedot	Itseliimautuva pinta: akrylaattipohjainen liimapinta ja verkko, sauman päällysteenä polyeteenikalvo.
Käyttökohteet	Ääntä eristävä materiaali, jolla on myös erinomaiset äänenvaimennusominaisuudet useisiin erilaisiin käyttökohteisiin, kuten puhallinpattereihin, kanavien ja kaappien pinnoitukseen, viilennysjärjestelmiin, koteloihin, putkistoihin jne.

Ominaisuus	Arvo/Arviointi	Testi ^{*1}	Valvonta ^{*2}	Huom.																																																																						
Lämpötilaväli																																																																										
Lämpötila-alue	maks. käyttölämpötila + 85 °C (suorat pinnat) min. käyttölämpötila -20 °C			Testattu standardien EN 14706, EN 14707 ja EN 14304 mukaisesti																																																																						
Lämmönjohtavuus																																																																										
Lämmönjohtavuus	$\vartheta_m \pm 0$ °C $\lambda =$ $\lambda \leq 0,052$ W/(m · K) $[52 + 0,1 \cdot \vartheta_m + 0,0009 \cdot \vartheta_m^2]/1000$	EU 3665	○	Ilmoitettu standardin EN ISO 13787 mukaisesti Testattu standardin EN 12667 mukaisesti																																																																						
Palokäyttäytyminen																																																																										
Rakennusmateriaaliluokka	Euroluokka E Englantilaiset ja italialaiset standardit Luokka 1	D 4411	○	Standardin EN ISO 11925-2																																																																						
Muu paloluokka	UL94, syttyvyys	EU 2557		Testimenettelyn UL94, osa 8 mukaisesti																																																																						
Käytännön palokäyttäytyminen	Itsestään sammuva, ei tiputa, ei levitä paloa																																																																									
Akustiset ominaisuudet																																																																										
Äänen absorptio	Äänen absorptiokerroin α_p Oktaavikaista absorptiokerroin $\leq 0,800$	EU 2555		Testattu EN ISO 20354 mukaisesti																																																																						
Painotettu äänen absorptiokerroin α_w	Materiaalin paksuudesta riippuen.			Testattu EN ISO 11654 mukaisesti.																																																																						
Laskettu laajakaista kytkentähäviö	<table border="1"> <tr> <td>Paksuus [mm]</td> <td>125</td> <td>250</td> <td>500</td> <td>1.000</td> <td>2.000</td> <td>4.000</td> </tr> <tr> <td>10</td> <td>0,010</td> <td>0,030</td> <td>0,120</td> <td>0,360</td> <td>0,700</td> <td>0,760</td> </tr> <tr> <td>15</td> <td>0,020</td> <td>0,090</td> <td>0,290</td> <td>0,720</td> <td>0,810</td> <td>0,760</td> </tr> <tr> <td>20</td> <td>0,030</td> <td>0,120</td> <td>0,450</td> <td>0,770</td> <td>0,750</td> <td>0,760</td> </tr> <tr> <td>25</td> <td>0,050</td> <td>0,190</td> <td>0,610</td> <td>0,740</td> <td>0,750</td> <td>0,780</td> </tr> <tr> <td>50</td> <td>0,150</td> <td>0,530</td> <td>0,710</td> <td>0,730</td> <td>0,770</td> <td>0,760</td> </tr> <tr> <td>Paksuus</td> <td>10 mm</td> <td>15 mm</td> <td>20 mm</td> <td>25 mm</td> <td>50 mm</td> <td></td> </tr> <tr> <td>α_w^2</td> <td>0,20 (H)</td> <td>0,35 (MH)</td> <td>0,40 (MH)</td> <td>0,35 (MH)</td> <td>0,750</td> <td></td> </tr> <tr> <td>Luokka</td> <td>E</td> <td>D</td> <td>D</td> <td>D</td> <td>C</td> <td></td> </tr> <tr> <td>NRC³</td> <td>0,300</td> <td>0,450</td> <td>0,500</td> <td>0,550</td> <td>0,700</td> <td></td> </tr> </table>	Paksuus [mm]	125	250	500	1.000	2.000	4.000	10	0,010	0,030	0,120	0,360	0,700	0,760	15	0,020	0,090	0,290	0,720	0,810	0,760	20	0,030	0,120	0,450	0,770	0,750	0,760	25	0,050	0,190	0,610	0,740	0,750	0,780	50	0,150	0,530	0,710	0,730	0,770	0,760	Paksuus	10 mm	15 mm	20 mm	25 mm	50 mm		α_w^2	0,20 (H)	0,35 (MH)	0,40 (MH)	0,35 (MH)	0,750		Luokka	E	D	D	D	C		NRC ³	0,300	0,450	0,500	0,550	0,700				
Paksuus [mm]	125	250	500	1.000	2.000	4.000																																																																				
10	0,010	0,030	0,120	0,360	0,700	0,760																																																																				
15	0,020	0,090	0,290	0,720	0,810	0,760																																																																				
20	0,030	0,120	0,450	0,770	0,750	0,760																																																																				
25	0,050	0,190	0,610	0,740	0,750	0,780																																																																				
50	0,150	0,530	0,710	0,730	0,770	0,760																																																																				
Paksuus	10 mm	15 mm	20 mm	25 mm	50 mm																																																																					
α_w^2	0,20 (H)	0,35 (MH)	0,40 (MH)	0,35 (MH)	0,750																																																																					
Luokka	E	D	D	D	C																																																																					
NRC ³	0,300	0,450	0,500	0,550	0,700																																																																					
Muut tekniset ominaisuudet																																																																										
Tiheys	≥ 100 kg/m ³			Testattu valmistajan laadunvarmistuksen mukaisesti																																																																						
Mitat ja toleranssit	l:1000 mm (+/- 15 mm)			Testattu valmistajan laadunvarmistuksen mukaisesti																																																																						
Vetolujuus	68 - 92 kPa	EU 3666		Standardin ISO 1798 mukaisesti																																																																						
Venymä	36 % (10 mm); 40 % (25 mm)	EU 3667		Testattu standardin ISO 1798 mukaisesti																																																																						
Terveysnäkökohdat	Pölytön ja kuiduton																																																																									
Varastointiaika	Itseliimautuvat platen: 1 vuosi			Säilytys kuivassa ja puhtaassa paikassa normaalissa suhteellisessa kosteudessa (50 % - 70 %) ja ympäristölämpötilassa (0 °C - 35 °C)																																																																						

*1 Muita tietoja, kuten testituloksia, hyväksymisiä ja vastaavia voi kysyä käyttämällä annettua rekisterinumeroa.

*2 ● : Riippumattomien tahojen ja/tai testiviranomaisten virallinen valvonta
○ : Oma laadunvalvonta tehtaalla

Tekniset tiedot - ArmaSound RD120

Kaikki annetut tiedot ja tekniset arvot perustuvat tyypillisistä käyttökohteista saatuihin kokemuksiin. Näiden tietojen vastaanottajan tulee oman etunsa ja vastuunsa vuoksi selvittää ajoissa kanssamme, voidaanko tietoja ja arvoja soveltaa aiotulle käyttöalueelle. Asennusohjeet löytyvät Armaflex-asennusoppaastamme. Ota yhteyttä myyntiedustajaan ennen ruostumattomien teräspintojen eristämistä. Asennus voidaan tehdä oikein vain käyttämällä Armaflex 520 -liimaa. Joidenkin kylmäaineiden lämpötila voi ylittää +110 °C. Ota yhteyttä myyntiedustajaan lisätietoja varten. Ulkokäytössä Armaflex tulee suojata Armafinish- maaliilla tai Arma-Chek päällysteellä 3 päivän kuluessa asentamisesta.

Tekniset tiedot - ArmaSound RD240

Lyhyt kuvaus	Erittäin joustava, vettä kanttava, avosoluinen akustinen eristemateriaali, jossa on monimuotoinen huokoisrakenne.
Materiaalin tyyppi	Synteettiseen kumiin pohjautuva vaahto (elastomeeri)
Väri	Musta
Materiaalin erityistiedot	Itseliimautuva pinta: akrylaattipohjainen liimapinta ja verkko, sauman päällysteenä polyeteenikalvo.
Tuoteryhmä	Levyt 10, 15, 20, 25, 30, 40 ja 50 mm paksuus / leveys 500 ja 1000 mm / pituus 1000 ja 2000 mm
Käyttökohteet	Ääntä eristävä materiaali, jolla on myös erinomaiset äänenvaimennusominaisuudet, useisiin erilaisiin käyttökohteisiin, kuten puhallinpattereihin, kanavien ja kaappien pinnoitukseen, viilennysjärjestelmiin, koteloihin, putkistoihin.
Erityispiirteet	Absorboi erinomaisesti ääntä.
Asennus	ArmaSound Industrial Systems Application -ohjekirja tulee lukea ennen asennusta. Ota yhteyttä asiakaspalveluumme.

Ominaisuus	Arvo/Arviointi	Testi ¹	Valvonta ²	Huom.																																																															
Lämpötilaväli																																																																			
Lämpötila-alue	maks. käyttölämpötila +85 °C min. käyttölämpötila -20 °C	(tasaiset pinnat)																																																																	
Lämmönjohtavuus																																																																			
Lämmönjohtavuus	ϑ_m 0 °C $\lambda \leq 0,062$ W/(m · K)		o	Testattu standardin EN ISO 12667 mukaisesti (Vastaavien menetelmien ASTM C177 ja C518)																																																															
Palokäyttäytyminen																																																																			
Muu paloluokka ¹	BS 476 Part 7 Luokka 1 ASTM E84 < 25 Palonleviämisindeksi			BS 476 luokan 1 Lloyds hyväksytyt																																																															
Käytännön palokäyttäytyminen	Itsestään sammuva, ei tiputa, ei levitä paloa																																																																		
Akustiset ominaisuudet																																																																			
	Käytännöllinen äänen absorptiokerroin α_p / taajuus [Hz] (tyypilliset arvot)			Testattu standardin EN ISO 354 mukaisesti Luokiteltu standardin EN ISO 11654 mukaisesti																																																															
				Testattu standardin ISO 345, mitoitettava EN ISO 11654																																																															
Laskettu laajakaista kytkentähäviö	<table border="1"> <tr> <td>Paksuus</td> <td>125 Hz</td> <td>250 Hz</td> <td>500 Hz</td> <td>1000 Hz</td> <td>2000 Hz</td> <td>4000 Hz</td> </tr> <tr> <td>6 mm</td> <td>0,010</td> <td>0,030</td> <td>0,070</td> <td>0,180</td> <td>0,390</td> <td>0,740</td> </tr> <tr> <td>10 mm</td> <td>0,010</td> <td>0,040</td> <td>0,150</td> <td>0,460</td> <td>0,870</td> <td>0,940</td> </tr> <tr> <td>15 mm</td> <td>0,030</td> <td>0,110</td> <td>0,380</td> <td>0,800</td> <td>1,030</td> <td>0,890</td> </tr> <tr> <td>25 mm</td> <td>0,090</td> <td>0,280</td> <td>0,770</td> <td>1,030</td> <td>0,940</td> <td>0,900</td> </tr> <tr> <td>Paksuus</td> <td>6 mm</td> <td>10 mm</td> <td>15 mm</td> <td>25 mm</td> <td colspan="2"></td> </tr> <tr> <td>α_w</td> <td>0,15 (H)</td> <td>0,25 (H)</td> <td>0,40 (MH)</td> <td>0,60 (MH)</td> <td colspan="2"></td> </tr> <tr> <td>Luokka</td> <td>E</td> <td>E</td> <td>D</td> <td>C</td> <td colspan="2"></td> </tr> <tr> <td>NRC</td> <td>0,150</td> <td>0,400</td> <td>0,600</td> <td>0,750</td> <td colspan="2"></td> </tr> </table> (standardin ASTM C 423 mukaisesti)	Paksuus	125 Hz	250 Hz	500 Hz	1000 Hz	2000 Hz	4000 Hz	6 mm	0,010	0,030	0,070	0,180	0,390	0,740	10 mm	0,010	0,040	0,150	0,460	0,870	0,940	15 mm	0,030	0,110	0,380	0,800	1,030	0,890	25 mm	0,090	0,280	0,770	1,030	0,940	0,900	Paksuus	6 mm	10 mm	15 mm	25 mm			α_w	0,15 (H)	0,25 (H)	0,40 (MH)	0,60 (MH)			Luokka	E	E	D	C			NRC	0,150	0,400	0,600	0,750					Testattu mukaan ISO 354. Mitoitettava EN ISO 11654
Paksuus	125 Hz	250 Hz	500 Hz	1000 Hz	2000 Hz	4000 Hz																																																													
6 mm	0,010	0,030	0,070	0,180	0,390	0,740																																																													
10 mm	0,010	0,040	0,150	0,460	0,870	0,940																																																													
15 mm	0,030	0,110	0,380	0,800	1,030	0,890																																																													
25 mm	0,090	0,280	0,770	1,030	0,940	0,900																																																													
Paksuus	6 mm	10 mm	15 mm	25 mm																																																															
α_w	0,15 (H)	0,25 (H)	0,40 (MH)	0,60 (MH)																																																															
Luokka	E	E	D	C																																																															
NRC	0,150	0,400	0,600	0,750																																																															
Muut tekniset ominaisuudet																																																																			
Tiheys	220 - 360 kg/m ³		•	Testattu standardin ISO 845 mukaisesti, ASTM D1622																																																															

Tekniset tiedot - ArmaSound RD240

Mitat ja toleranssit	l:1000 mm (+/- 15 mm)			Testattu valmistajan laadunvarmistuksen mukaisesti
Kemiallinen kesto	Rajoitettu			
UV-säteilyn kesto	Rajoitettu			
Vetolujuus	0.4 - 1.4 kN/m			Testattu mukaan ISO 34-1
Vetolujuus	MD 70 - 190 kPa			Testattu ISO 1798 mukaisesti
Venymä	MD 50 - 90 %	EU 3667		Testattu ISO 1798 mukaisesti
Terveysnäkökohdat	Pölytön ja kuiduton			
Varastointiaika	Materiaali on säilytettävä sisätiloissa, puhdas ja kuivissa olosuhteissa, suojassa suoralta auringonvalolta.			
Akustinen lisäyshäviö	Käytettynä järjestelmässä ArmaSound RD 240 standardin ISO 15665 luokkien A - C ja Shell DEP 31.46.00.31-Gen luokan D mukainen	EU 2810	•	Testattu ISO 3741 ja ISO 15665 (vastaa ASTM E1222)
veden imeytyminen ¹	4.4 %			Testattu mukaan AGI Q 136

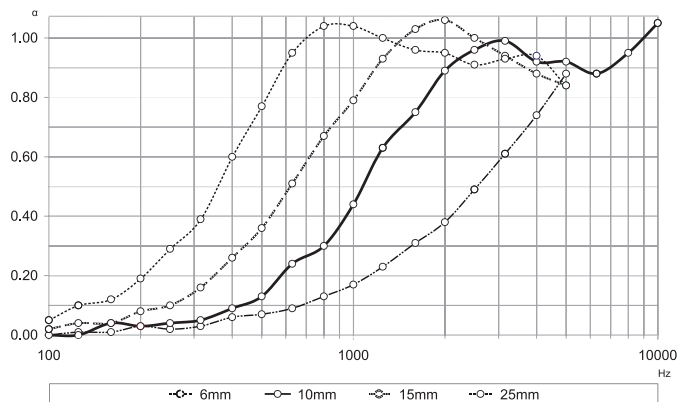
1. Perustuu yksittäisen testitulokseen. Voidaan käyttää vain tiedoksi / referenssinä.

*1 Muita tietoja, kuten testituloksia, hyväksymisiä ja vastaavia voi kysyä käyttämällä annettua rekisterinumeroa.

*2 • : Riippumattomien tahojen ja/tai testiviranomaisten virallinen valvonta

○ : Oma laadunvalvonta tehtaalla

ArmaSound RD 240:n tyypillinen ääniabsorptio (ISO 354)



ArmaSound RD 240 tyypilliset äänen absorptioarvot

Kaikki annetut tiedot ja tekniset arvot perustuvat tyypillisistä käyttökohteista saatuihin kokemuksiin. Näiden tietojen vastaanottajan tulee oman etunsa ja vastuunsa vuoksi selvittää ajoissa kanssamme, voidaanko tietoja ja arvoja soveltaa aiotulle käyttöalueelle. Armaflex 520 tai Armaflex HT 625 Adhesive -tuotteita tulee käyttää asianmukaisen asennuksen takaamiseksi. Armacell toteuttaa kaikki varoitimet varmistaakseen tämän asiakirjan ja kaikkien lausuntojen tietojen tarkkuuden. Asiakirjojen teknisiä tietoja ja suosituksia pidetään virheettöminä. Armacell ei kuitenkaan takaa niiden olevan sataprosenttisesti virheettömiä. Lisäksi pienet värin-, laatu- ja mittapikkeamat ovat väistämättömiä ja useimmissa tapauksissa ne eivät vaikuta tuotteen suorituskykyyn. Armacell ei ota vastuuta tuotteiden käytöstä aiheutuvista tuloksista tai kyseisiin tietoihin luottamisesta. Kuvatut tuotteet tai tässä annetut tiedot eivät sisällä takuuta sopivuudesta johonkin tiettyyn tarkoitukseen, kaupattavuudesta tai muuta suoraa tai välillistä takuuta. Kaikki tämän asiakirjan lausunnot ja tekniset tiedot tulee lukea yhdessä asiakkaan määräysten kanssa. Vastaanottajan vastuulla on tiedottaa kaikille asianomaisille näiden asiakirjojen sisältö. Kuvattuja ja suositeltuja menettelyohjeita on noudatettava tarkoin. Jos suosituksistamme poikkeaminen on tarpeen, ota meihin yhteyttä sitä ennen mahdollisten vaihtoehtojen selvittämiseksi. Armacell ei ota vastuuta vahingoista, jos määräyksiamme tai muita sovitteja ratkaisujamme tai asiakkaan määräyksiä ei noudateta.

ArmaSound RD120 levyt



Koodi	Paksuus [mm]	Leveys [m]	Pituus [m]	m ² /laatikko
ASD-120-06 •	6	1.0	1.0	8
ASD-120-10	10	1.0	1.0	5
ASD-120-15	15	1.0	1.0	3
ASD-120-20	20	1.0	1.0	2
ASD-120-25	25	1.0	1.0	2

Huomatus Muut mitat ja eristepaksuudet tilauksesta.

- Tuote ei varastossa. Toimitetaan tilauksesta. [MTO]

ArmaSound RD120 itseliimautuvat levyt



Koodi	Paksuus [mm]	Leveys [m]	Pituus [m]	m ² /laatikko
ASD-120-06/A	6	1.0	1.0	8
ASD-120-10/A	10	1.0	1.0	5
ASD-120-15/A	15	1.0	1.0	3
ASD-120-20/A	20	1.0	1.0	2
ASD-120-25/A	25	1.0	1.0	2

Huomatus Muut mitat ja eristepaksuudet tilauksesta.

ArmaSound RD240 levyt



Koodi	Paksuus [mm]	Leveys [m]	Pituus [m]	m ² /laatikko
ASD-240-06	6	1.0	1.0	8
ASD-240-10 •	10	1.0	1.0	5
ASD-240-15 •	15	1.0	1.0	3
ASD-240-20	20	1.0	1.0	2
ASD-240-25 •	25	1.0	1.0	2

Huomatus Muut mitat ja eristepaksuudet tilauksesta.

- Tuote ei varastossa. Toimitetaan tilauksesta. [MTO]

ArmaSound RD240 itseliimautuvat levyt



Koodi	Paksuus [mm]	Leveys [m]	Pituus [m]	m ² /laatikko
ASD-240-06/A	6	1.0	1.0	8
ASD-240-10/A	10	1.0	1.0	5
ASD-240-15/A	15	1.0	1.0	3
ASD-240-20/A	20	1.0	1.0	2
ASD-240-25/A	25	1.0	1.0	2

Huomatus Muut mitat ja eristepaksuudet tilauksesta.

 armacell®

ARMACOMFORT®

INSTALL IT. ENJOY QUIETNESS

ERITTÄIN JOUSTAVAA MUKAVUUTTA
AKUSTOINTIIN



- Suunniteltu erityisesti vähentämään melua
- Loistava suorituskyky jo ohuella akustisella kerroksella
- Helppo levittää ja ylläpitää



MELUNHALLINTA: TÄRKEIMMÄT TERMIT

Ääni on taajuudeltaan 16–16 000 Hz:n mekaanista värähtelyä, jonka ihmiskorva havaitsee.

Taajuus on värähtelyjen määrä sekunnissa. Äänen korkeus nousee taajuuden kasvaessa. Rakennusten akustiikan tärkein seikka on 100–3 150 Hz:n välisellä alueella.

Äänen läpäisyvaimennus on paljaan putken ja eristetyin putken välinen äänitasojen ero. Tällainen äänen vähenemisen mittausta db(A)-asteikolla ilmaisee akustisen ratkaisun tuottaman parannuksen.

Beli (B) ja desibeli (dB) ovat suhteellisia yksiköitä, jotka edustavat kahden akustisen suureen suhdetta logaritmisella asteikolla.

Desibeli (A), dB (A) painottaa äänitasoa taajuuksien mukaan. Tällä tavalla on mahdollista saada mitattavissa oleva kuvaus melusta sellaisena kuin se havaitaan. Ihmiskorva havaitsee taajuudesta riippuen äänenpaineltaan samanlaiset äänet eri voimakkuuksina.

Tekniset tiedot - ArmaComfort AB

Lyhyt kuvaus	ArmaComfort® AB ja AB Plus yhdistävät loistavan, joustavan 2 mm paksun ja 4 kg/m ² painoisen akustisen esteen akustisen suorituskyvyn 9 mm paksuun vaimentavaan ArmaFlex®-elastomeerivaahtoon.
Materiaalin tyyppi	Monikerrosrakenne muodostuu akustisesta EPDM-EVA-esteestä ja elastomeerivaahdosta synteettisestä kumista valmistetulla pohjalla.
Väri	Musta
Materiaalin erityistiedot	ArmaComfort® AB ja AB Plus tarjoavat ylivoimaista kestävyyttä.
Käyttökohteet	ArmaComfort® AB ja AB Plus ovat laajalti käytössä jätevesi-, hulevesi- ja viemäriputkien akustisena eristeenä sekä asuinrakennuksissa että muissa kuin asuinrakennuksissa.
Huomautukset	Asetuksen (EU) 305/2011 artiklan 7(3) mukainen suoritusastoilmoitus on saatavana kotisivuiltamme osoitteesta www.armacell.com/DoP

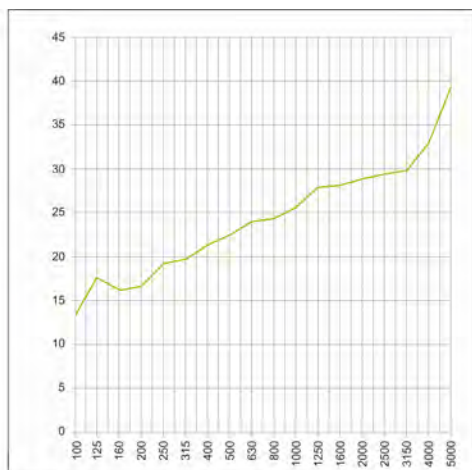
Ominaisuus	Arvo/Arviointi	Testi ¹	Huom.			
Lämpötilaväli						
Lämpötila-alue	maks. käyttölämpötila	+110 °C	EU 5843 EU 5933	Testattu standardin EN 14304 mukaisesti		
	min. käyttölämpötila	(kuten tavallista vesiputkistoasennuksissa)				
Lämmönjohtavuus						
Lämmönjohtavuus	$\vartheta_m \pm 0$	°C	$\lambda =$	EU 5843 EU 5933	Ilmoitettu standardin EN ISO 13787 mukaisesti Testattu standardin EN 12667 EN ISO 8497 mukaisesti	
	ArmaComf AB	$\lambda \leq 0,040$	W/(m · K)			$[40 + 0,1 \cdot \vartheta_m + 0,0009 \cdot \vartheta_m^2]/1000$
	ArmaComf AB Plus	$\lambda \leq 0,042$	W/(m · K)			$[42 + 0,1 \cdot \vartheta_m + 0,0009 \cdot \vartheta_m^2]/1000$
Vesihöyryn diffuusiovastus						
Vesihöyryn diffuusiovastus ¹	μ	\geq	7.000	EU 5843 EU 5933	Testattu standardien EN 12086 EN 13469 mukaisesti	
Palokäyttäytyminen						
Rakennusmateriaali-luokka	ArmaComfort® AB	D-s2,d0		EU 5843 EU 5933	Standardin EN 13501-1 mukainen luokitus Testattu standardien EN 13823 ja EN ISO 11925-2 mukaisesti	
	ArmaComfort® AB Plus	C-s2,d0				
	ArmaComfort® AB Plus self-adhesive	C-s2,d0				
Akustiset ominaisuudet						
Runkoäänenvaimennus	Muovisissa jätevesiputkissa	\leq	14 dB[A]	EU 6410 EU 6411 EU 6733	Testattu standardin EN 14366 mukaisesti	
	Geberit PE HD:lla	\leq	16 dB[A]			
	Geberit Silent db 20:ssa	\leq	18 dB[A]			
Painotettu äänenvaimennusindeksi						
Laskettu laajakaista kytkentähäviö	Rw	=	26	EU 6412	UNI EN ISO 10140 -1-2012 /-2-2010 UNI ISO 717-1: (C; Ctr) = (-1;-3) dB 2003	
	(C;Ctr)	=	(-1;-3)			
Tiheys	ArmaComfort® AB ja AB Plus 378 - 435 kg/m ³					
Mitat ja toleranssit	Paksuus: 11 mm ± 1,5 mm Leveys: 1 000 mm ± 15 mm Pituus: 2000 mm ± 20 mm tai 25000 mm ± 1,5 %					

¹ Jos lämpötila on alle 0 °C, pyydä tarvittavat tekniset tiedot ottamalla yhteyttä asiakaspalvelukeskukseemme.

^{*1} Muita tietoja, kuten testituloksia, hyväksymisiä ja vastaavia voi kysyä käyttämällä annettua rekisterinumeroa.

Tekniset tiedot - ArmaComfort AB

ArmaComfort® AB Sound Reduction Index Rw (EN ISO-717-1)



X-akseli = taajuudet (Hz)

Y-akseli = ääneneristävyyys (dB)

Kaikki annetut tiedot ja tekniset arvot perustuvat tyypillisistä käyttökohteista saatuihin kokemuksiin. Näiden tietojen vastaanottajan tulee oman etunsa ja vastuunsa vuoksi selvittää ajoissa kanssamme, voidaanko tietoja ja arvoja soveltaa aiotulle käyttöalueelle. Asennusohjeet löytyvät Armaflex-asennusoppaastamme.

Tekniset tiedot - ArmaComfort AB Alu

Lyhyt kuvaus	ArmaComfort® AB Alu yhdistää erinomaisen akustisen suorituskyvyn B-s1,d0-paloluokkaan ihmisten turvallisuuden parantamiseksi.
Materiaalin tyyppi	Monikerroksinen rakenne muodostuu 2 mm paksusta, 4 kg/m ² painavasta akustisesta EPDM-EVA-esteestä ja 10 mm paksusta erottavasta polyuretaanivaahdosta.
Väri	Mustaa akustista estettä peittävä alumiinipinnoite yhdessä mustan vaahdon kanssa. Alumiinipinnoitteessa saattaa esiintyä vaakasuuntaisia tai viistoja rypyjä.
Materiaalin erityistiedot	ArmaComfort® AB Alu tarjoaa ylivoimaista kestävyyttä.
Käyttökohteet	ArmaComfort® AB Alu on laajalti käytössä jätevesi-, hulevesi- ja viemäriputkien akustisena eristeenä. Se on suunniteltu erityisesti muille kuin asuinrakennuksille, kuten toimistorakennuksille, hotelleille, sairaaloille, koulurakennuksille, palvelutaloille, ostoskeskuksille, konferenssikeskuksille jne.
Erytyspiirteet	Ei sisällä halogeenia (kloridi, bromidi) DIN / VCED 0472, osa 815 mukaan.

Ominaisuus	Arvo/Arviointi	Testi ¹	Huom.	
Lämpötilaväli				
Lämpötila-alue	maks. käyttölämpötila ¹ +100 °C min. käyttölämpötila ¹ (kuten tavallista vesiputkistoasennuksissa kuten tavallista vesiputkistoasennuksissa)		Testattu standardien EN 14706 ja EN 14304 mukaisesti	
Palokäyttäytyminen				
Rakennusmateriaaliluokka	B-s1,d0	EU 6449	Testattu standardien EN 13823 EN ISO 11925-2 mukaisesti	
Muu paloluokka	RF 5(200 °C).3	Testauksessa käytetty standardi VKF	CH 5921	
Akustiset ominaisuudet				
Painotettu äänenvaimennusindeksi	Painotettu äänenvaimennusindeksi			
Laskettu laajakaista kytkentähäviö	Painotettu äänitehotaso (C; Ctr)	Rw = (C; Ctr)	= 28 dB = dB	EU 6439 UNI EN ISO 10140-1-2012 UNI EN ISO 10140-2-2010 UNI EN ISO 717-1:2003

Tekniset tiedot - ArmaComfort AB Alu

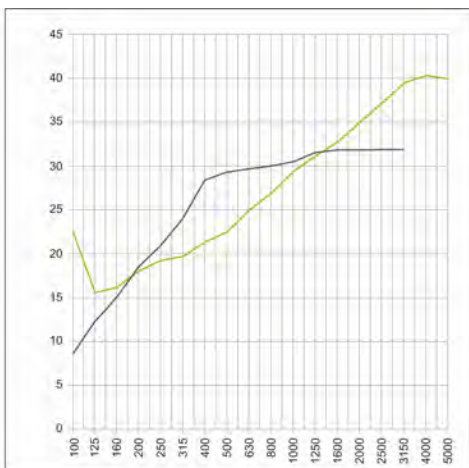
Muut tekniset ominaisuudet

Tiheys	Tiheys: ArmaComfort® AB Alu, paksuus 12 mm (este 2400+/- 500 kg/m ³ + 10 mm of polyuretaanivaahtoa: 92,5 +/- 17,5 kg /m ³) 450 - 690 kg/m ³		
Mitat ja toleranssit	Paksuus: 12 mm ± 1,5 mm; Leveys: 1000 mm ± 15 mm; Pituus: 2000 mm ± 20 mm		Testattu standardien EN 822, EN 823, EN 13467 mukaisesti
Terveysnäkökohdat	Halogeeniton Testattu standardin DIN VDE 0472-815 mukaisesti	EU 7073	

1. Lisätietoja asiakaspalvelustamme.

*1 Muita tietoja, kuten testituloksia, hyväksymisiä ja vastaavia voi kysyä käyttämällä annettua rekisterinumeroa.

ArmaComfort® AB Alu Ääneneristävyys Rw (EN ISO-717-1)



X-akseli = taajuudet (Hz)

Y-akseli = ääneneristävyys (dB)

Kaikki annetut tiedot ja tekniset arvot perustuvat tyypillisistä käyttökohteista saatuihin kokemuksiin. Näiden tietojen vastaanottajan tulee oman etunsa ja vastuunsa vuoksi selvittää ajoissa kanssamme, voidaanko tietoja ja arvoja soveltaa aiotulle käyttöalueelle. Asennusohjeet löytyvät Armaflex-asennusoppaastamme.

Tekniset tiedot - ArmaComfort AB Alu Plus

Lyhyt kuvaus	ArmaComfort® AB Alu Plus yhdistää erinomaisen akustisen suorituskyvyn B-s1,d0-paloluokkaan ihmisten turvallisuuden parantamiseksi.
Materiaalin tyyppi	Monikerroksinen rakenne muodostuu 2 mm paksusta alumiinikalvolla varustetusta EPDM-EVA-esteestä ja 9 mm paksusta erottavasta ArmaFlex®-polyuretaanivaahdosta.
Väri	Mustaa akustista estettä peittävä alumiinipinnoite yhdessä mustan vaahdon kanssa.
Materiaalin erityistiedot	ArmaComfort® AB Alu Plus tarjoaa ylivoimaista kestävyyttä
Käyttökohteet	ArmaComfort® AB Plus on laajalti käytössä jätevesi-, hulevesi- ja viemäriputkien akustisena eristeenä sekä asuinrakennuksissa että muissa kuin asuinrakennuksissa.
Huomautukset	Asetuksen (EU) 305/2011 artiklan 7(3) mukainen suoritusasoilmoitus on saatavana kotisivuiltamme osoitteesta www.armacell.com/DoP .

Ominaisuus	Arvo/Arviointi	Testi ¹	Huom.
Lämpötilaväli			
Lämpötila-alue	maks. käyttölämpötila +110 °C	EU 5934	Testattu standardien EN 14706 ja EN 14304 mukaisesti
Lämmönjohtavuus			
Lämmönjohtavuus	ϑ_m ± 0 °C	EU 5934	Ilmoitettu standardin EN ISO 13787 Testattu standardin EN 12667
	λ 0,042 W(m · K)		

Tekniset tiedot - ArmaComfort AB Alu Plus

Vesihöyryn diffuusiovastus				
Vesihöyryn diffuusiovastus ¹	μ	\geq	10.000	EU 5934 Testattu standardien EN 12086 EN 13469 mukaisesti
Palokäyttäytyminen				
Rakennusmateriaali-luokka		B-s1,d0		EU 5934 Luokiteltu EN 13501-1 Testattu standardin EN 13823 ja EN ISO 11925-2
Akustiset ominaisuudet				
Runkoäänen vaimennus	Geberit Silent db 20:ssa	\leq	18 dB(A)	EU 6733 EU 7095 Testattu standardin EN 14366 mukaisesti
	NF PVC halkaisija 110 mm	\leq	24.5 dB(A)	
Tiheys	ArmaComfort® AB Alu Plus, paksuus 11 mm = 450 - 690 kg/m ³			
Mitat ja toleranssit	Paksuus: 11 mm \pm 1,5 mm Leveys: 1 000 mm \pm 15 mm Pituus: 2 000 mm \pm 20 mm			EU 5934 Testattu standardien EN 822, EN 823, EN 13467 mukaisesti
Materiaalin laatu	WELL-yhteensopivuuskortit			EU 7035 WELL-sertifiointijärjestelmän vaatimukset
Terveysnäkökohdat	Tuotteen VOC-päästöjen määrittäminen sääkammiossa. Täyttää seuraavat vaatimukset .. - määritetty Saksan luokituksessa AgBB - Ranskan luokitus A+ - Yhdysvallat (Kalifornia)			EU 6957 Testattu standardin ISO 16000 osan 3, 6 ja 9 mukaisesti
<p>1. Jos lämpötila on alle 0 °C, pyydä tarvittavat tekniset tiedot ottamalla yhteyttä asiakaspalvelukeskukseemme.</p> <p>*1 Muita tietoja, kuten testituloksia, hyväksymisiä ja vastaavia voi kysyä käyttämällä annettua rekisterinumeroa.</p>				

Kaikki annetut tiedot ja tekniset arvot perustuvat tyyppillisistä käyttökohteista saatuihin kokemuksiin. Näiden tietojen vastaanottajan tulee oman etunsa ja vastuunsa vuoksi selvittää ajoissa kanssamme, voidaanko tietoja ja arvoja soveltaa aiotulle käyttöalueelle. Asennusohjeet löytyvät Armaflex-asennusoppaastamme. Ota yhteyttä myyntiedustajaan ennen ruostumattomien teräspintojen eristämistä. Asennus voidaan tehdä oikein vain käyttämällä Armaflex 520 -liimaa. Joidenkin kylmäaineiden lämpötila voi ylittää +110 °C. Ota yhteyttä myyntiedustajaan lisätietoja varten. Ulkokäytössä Armaflex tulee suojata Armafinish- maalilla tai Arma-Chek päällysteellä 3 päivän kuluessa asentamisesta.

ArmaComfort AB levyt



Väri musta

Koodi	Leveys [mm]	Pituus [m]	Paksuus [mm]	m ² /laatikko
AO-11-99/E-AB	1.000,0	2	11	2

Huomatus ArmaComfort® AB on asennettava ArmaFlex®520-liiman ja ArmaComfort® AB -teipin kanssa

ArmaComfort AB Plus-levyt



Väri musta

Koodi	Leveys [mm]	Pituus [m]	Paksuus [mm]	m ² /laatikko
AO-11-99/E-AB+	1.000,0	2	11	2

Huomatus ArmaComfort®AB Plus on asennettava ArmaFlex® 520 -liiman ja ArmaComfort®AB-teipin kanssa

ArmaComfort AB Alu levyt



ArmaComfort® AB Alu on asennettava Armaflex® 520 -liiman ja ArmaComfort® AB -teipin kanssa

12,0 mm eristepaksuus				
Koodi	Leveys [mm]	Pituus [m]	Paksuus [mm]	m ² /laatikko
AO-12-99/E-AB-AL	1.000,0	2	12	2

Huomatus ArmaComfort®AB Alu on asennettava ArmaFlex® 520 -liiman ja ArmaComfort® AB Alu -teipin kanssa

ArmaComfort AB Alu teipit



Koodi	Leveys [mm]	Pituus [m]	Paksuus [mm]	Rullaa/laatikko
ACH-PSATAPES-30	30,0	25	0.08	10

ArmaComfort AB Alu Plus levyt



Koodi	Leveys [mm]	Pituus [m]	Paksuus [mm]	m ² /laatikko
AO-11-99/E-AB-AL+	1.000,0	2	11	2
AO-11-99/E25-AB-AL+	1.000,0	25	11	25

Huomatus ArmaComfort® AB Alu Plus on asennettava ArmaFlex® 520 -liiman ja ArmaComfort® AB Alu -teipin kanssa
Rullat (25 m² / rulla) myydään lavalle pakattuna 3 rullan erinä, joten vähimmäistilausmäärä on 75 m².

ArmaComfort AB Alu Plus teipit



Koodi	Leveys [mm]	Pituus [m]	Paksuus [mm]	Rullaa/laatikko
ACH-PSATAPES-30	30,0	25	0.08	10
AO-TAPE/50-AL-B-25M	50,0	25	0.02	18
AO-TAPE/50-AL-S-25M	50,0	25	0.02	18



ARMACOMFORT® BARRIERS B & P

INSTALL IT. ENJOY QUIETNESS

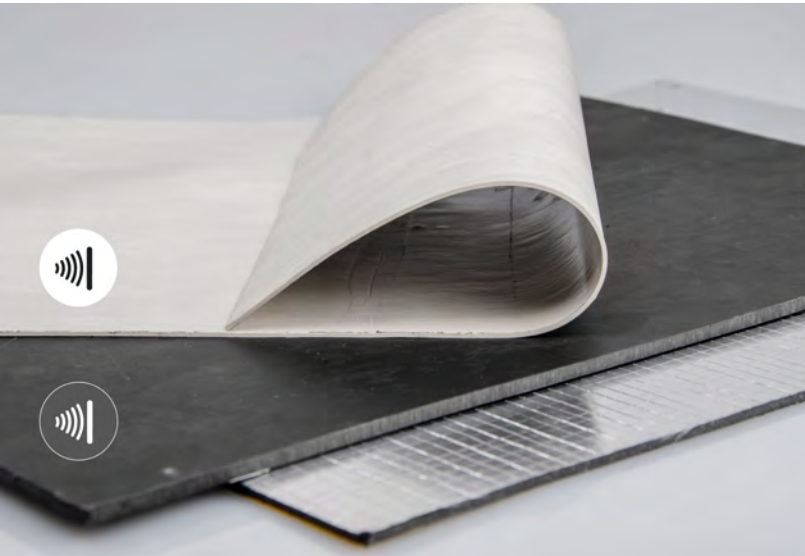


- Turvallinen ja terveellinen huippuluokan ratkaisu, joka vaimentaa ilmassa kulkeutuvaa ääntä
- Erinomainen paloturvallisuus
- Ei sisällä halogeenia, lyijyä, bitumia tai fosfaattia
- Joustava, helppo leikata ja asentaa.
Itsekiinnittyvä, tarttuu hyvin teräkseen ja kipsilevyyn
- Itsekiinnittyvä, tarttuu erittäin hyvin teräkseen ja kipsilevyyn

ArmaComfort Barrier P&a, ArmaComfort Barrier B

MUKAVAN HILJAINEN

Armacellin akustiset mukavuusratkaisut tuovat lisää elämänlaatua kaupunkien asukkaille ja työmatkalaisille. Ne parantavat työterveyttä ja -turvallisuutta vähentämällä melua. Hiljaisten vyöhykkeiden ja melukäytävien luominen voi minimoida melulle altistumisen haitalliset vaikutukset - rakennuksissa, teollisuusympäristöissä ja ajoneuvoissa. ArmaComfort, joka perustuu ainutlaatuisen EVA-/EPM-sekoitukseen, vaimentaa erinomaisesti akustista äänenläpäisyä. Tämän uuden äänenvaimennustekniikan avulla voit lisätä massaa seiniin ja mekaanisiin laitteisiin menettämättä tilaa - näkymättömästi rakenteisiin tai näkyvästi olemassa oleviin väliseiniin.



NÄKYVÄ/NÄKYMÄTÖN ÄÄNIERISTYS

Tunnista Armacellin kaksi uutta hiljaisuuden kasvoa: musta akustinen este seinä-, katto- ja ilmastointirakenteiden piilotettuihin sovelluksiin; ja helmenvalkoinen levy optisesti näyttävimpiin ad-hoc-ratkaisuihin. Tämä itseliimautuva huippuluokan tuote on B-s2,d0 on luokiteltu ja sertifioitu IMO:n ja UL94:n mukaan. Levyt voivat jäädä näkyviin tai ne voidaan maalata vesipohjaisilla akryylituotteilla. Itsekiinnittyvä kalvopäällysteinen ArmaComfort Barrier ALU on saanut orgaanisten tuotteiden korkeimman paloluokituksen (B-s1, d0). Tutustu moniin tapoihin vähentää häiritsevää ääntä vain yhdellä tuoteratkaisulla. Näkyvä tai näkymätön.

SUOJASEINÄ

Ilmastointikompressorit, lämpöpumput ja kasvihuoneet voivat aiheuttaa sietämättömän melutason rakennuksissa. Teollisuusympäristöjen generaattorit, pumput, painokoneet tai muut raskaat koneet voivat aiheuttaa kuulon heikkenemisen ja vaarantaa työntekijöiden terveyden ja turvallisuuden. Väliseinät, suojaseinät, siirrettävät väliseinät tai aidat voidaan kaikki helposti saada aikaan ArmaComfort Barriers -ääniesteillä.



SISÄKATON ONTELO

Ääni siirtyy sivutietä, kun se kulkeutuu viereisten rakenteiden yhteisiä osia pitkin. Sivutiesiirtymä voi helposti ylittää suoraan kulkevan äänen ja akustisista esteistä saavutettu teho voi hävitä kokonaan. ArmaComfort Barrier -ääniesteet minimoivat sivutiesiirtymän, kun ne on asennettu onteloon alaslasketun sisäkaton ja väliseiniä yläpuolelle.



OHJAAMO

Tehdashallien tai konehuoneiden melu ylittää usein hyväksyttävän tason ja voi heikentää henkilöstön kommunikointia ja keskittymistä. ArmaComfort Barrier -esteiden avulla kokous- tai valvontahuoneet on helppo muuntaa äänieristetyiksi tiloiksi, jolloin työtilasta tulee hiljainen, rauhallinen ja viihtyisä.



UUSI VÄLISEINÄ

Rakennuskäytännön muutokset ovat johtaneet kevyiden komponenttien käytön lisääntymiseen nykyaikaisissa rakennuksissa. Koska vähämassaisten materiaalien ääneneristävyys on huono, melu voi helposti kulkeutua seinien ja lattioiden läpi. Kipsilevyseinien väliin asennettuina ArmaComfort Barrier -ääniesteet vähentävät merkittävästi äänen siirtymistä ja vaimentavat tehokkaammin viereisten huoneiden ääniä ja ympäristön melun tuottamia ääniä kriittisillä taajuuksilla.



KUNNOSTETTU VÄLISEINÄ

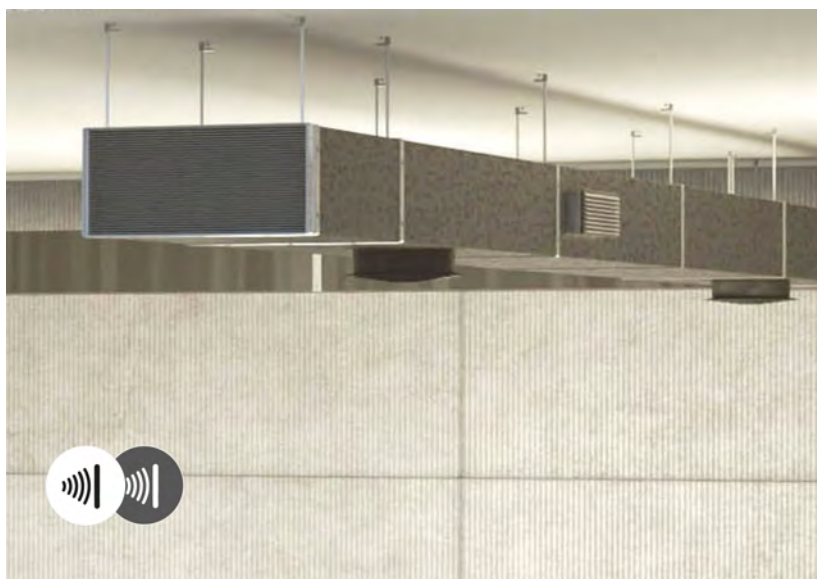
Helppo, tilaa säästävä ja kustannustehokas tapa saavuttaa paljon parempi äänieristys asuinrakennuksissa ja muissa kuin asuinrakennuksissa. Optisesti houkutteleva itseliimautuva ArmaComfort Barrier P -levyt voidaan yksinkertaisesti liimata olemassa oleviin seiniin ja parantaa äänieristystä muutamassa tunnissa.* Ota yhteyttä tekniseen asiakaspalveluumme halutun päällysteen yhteensopivuuden tarkistusta varten.

*Paikallisia palomääräyksiä (esim. palomuurit) on noudatettava.



LVI

LVI-järjestelmät aiheuttavat melua ja kuljettavat sitä huoneesta toiseen. Ellei niitä käsitellä akustisesti, putkisto- ja kanavat toimivat kuin äänipolku, joka kulkee rakennusten läpi. Tuulettimien ja moottorien melu välittyy kanavien ja ritilöiden läpi viheltäen tai kolisten. ArmaComfort Barriers -ääniesteillä voidaan putkien ja kanavien läpäisyhäviötä parantaa huomattavasti ja minimoida hajotusmelua.



Tekniset tiedot - ArmaComfort Barrier

Lyhyt kuvaus	Erittäin tehokas massakuormitteinen äänieste tekee ympäristöstä hiljaisemman
Materiaalin tyyppi	EVA / EPM
Väri	ArmaComfort® Barrier P on helmenvalkoinen. ArmaComfort® Barrier B on musta. ArmaComfort® Barrier B Alu on luonnollinen alumiinivärinen.
Materiaalin erityistiedot	Materiaali ei sisällä lyijyä, bitumia, halogeeneja tai fosfaatteja
Käyttökohteet	Joustava levy vaimentaa ilmassa kulkeutuvan äänen siirtymisen. Alusta on puhdistettava, pöly on poistettava ja alustan on oltava kuiva levityksen aikana
Valmistus	Varastoitava sisätiloissa, puhtaissa ja kuivissa olosuhteissa. Varastointi, itseliimautuva: Enint. 1 vuosi

Ominaisuus	Arvo/Arviointi	Testi ¹	Huom.						
Lämpötilaväli									
Lämpötila-alue ¹	maks. käyttölämpötila	+80 °C	Testattu standardien EN 14706, EN 14707 ja EN 14304 mukaisesti						
	min. käyttölämpötila	-20 °C							
Palokäyttäytyminen									
Rakennusmateriaali-luokka	ArmaComfort® Barrier P	B-s2, d0	EU 7098 EU 7097 EU 7117	Luokiteltu EN 13501-1 -standardin mukaan testattu standardin EN 13823 ja EN ISO 11925-2 mukaisesti					
	ArmaComfort® Barrier B	C-s2, d0							
	ArmaComfort® Barrier B Alu	B-s1, d0							
Muu paloluokka	ArmaComfort® Barrier P	V-0 @ 2,5 mm	EU 7127 EU 7084	EN 60695-11-10-2013. UL 94 painos 19. tammikuuta 2018 & IMO ISO-5658-2 (2006) FTP-2010 liite 1 osa 5					
	ArmaComfort® Barrier P	IMO MED B hyväksyntä							
Akustiset ominaisuudet									
Laskettu laajakaista kytkentähäviö	Painotettu äänenvaimennusindeksi standardin ISO 10140-2 mukaisesti						EU 7083 EU 7093 EU 7092	Testattu standardin EN ISO 10140-1 mukaisesti: 2016	
	Arma Comfort®	mm	1 mm	2 mm	3 mm	4 mm			5 mm
	Barrier P	Rw (dB)	23 (-1;-4)	27 (-1;-3)	30 (-1;-4)	32 (-1;-3)			34 (-1;-3)
	Barrier B	Rw (dB)		27 (-1;-4)	30 (-1;-4)	32 (-1;-3)			
	Barrier B Alu	Rw (dB)		27 (0;-3)	30 (-1;-4)	32 (-1;-3)			
Muut tekniset ominaisuudet									
Tiheys	ArmaComfort® Barrier P	≥ 2050		kg / m ³					
	ArmaComfort® Barrier B & B-Alu	≥ 1950		kg / m ³					
Mitat ja toleranssit	Toleranssi enintään 2 mm							Testattu standardien EN 822, EN 823, EN 13467 mukaisesti	
Varastointiaika	Itseliimautuvat levyt: 1 vuosi							Voidaan varastoida kuivassa tilassa, normaalissa suhteellisessa kosteudessa (50–70 %) ja ympäristön lämpötilassa (0 °C – 35 °C). Levityslämpötila > +10 °C ja < +35 °C ja suhteellinen kosteus < 80 %.	

1. Jos lämpötila on alle -20 °C, pyydä tarvittavat tekniset tiedot ottamalla yhteyttä asiakaspalvelukeskukseemme.

*1 Muita tietoja, kuten testituloksia, hyväksymisiä ja vastaavia voi kysyä käyttämällä annettua rekisterinumeroa.

ArmaComfort Barrier itseliimautuvat levyt



Koodi	Tuotekuvaus	Pituus [m]	Paksuus [mm]	paino/m ²	m ² /levy	m ² /kuormalava
AO-BAR-BAL02-A	ArmaComfort® Barrier B Alu itseliimautuva	2	2	3.90	2	200
AO-BAR-BAL03-A •	ArmaComfort® Barrier B Alu itseliimautuva	2	3	5.85	2	120
AO-BAR-BAL04-A •	ArmaComfort® Barrier B Alu itseliimautuva	2	4	7.80	2	100
AO-BAR-B-03-A •	ArmaComfort® Barrier B itseliimautuva	2	3	5.85	2	120
AO-BAR-B-04-A •	ArmaComfort® Barrier B itseliimautuva	2	4	7.80	2	100
AO-BAR-P-03-A	ArmaComfort® Barrier P itseliimautuva	2	3	6.30	2	120
AO-BAR-P-04-A •	ArmaComfort® Barrier P itseliimautuva	2	4	8.40	2	100
AO-BAR-P-05-A •	ArmaComfort® Barrier P itseliimautuva	2	5	10.50	2	80

Huomatus

ArmaComfort® Barriers P , B ja B-Au, kukin niistä myydään erikseen yhdellä jakamattomalla kuormalavalla. Se tarkoittaa, että vähimmäistilauksen määrä on yksi kuormalava per tuote.

- Tuote ei varastossa. Toimitetaan tilauksesta. [MTO]

ArmaComfort Barrier Vakiorullat

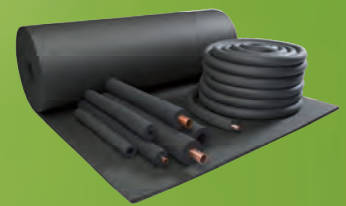
Yksi rullattu levy per laatikko

levyt, itseliimautuvat leveys						
Koodi	Tuotekuvaus	Leveys [mm]	Pituus [m]	Paksuus [mm]	paino/m ²	m ² /rulla
AO-BAR-B-02-A	ArmaComfort® Barrier B itseliimautuva	1.000,0	2	2	3.9	2
AO-BAR-P-01-A	ArmaComfort® Barrier P itseliimautuva	1.000,0	4	1	2.1	4
AO-BAR-P-02-A	ArmaComfort® Barrier P itseliimautuva	1.000,0	2	2	4.2	2

 **armacell**[®]

HT/ARMAFLEX

INSTALL IT. TRUST IT.



- Korkealuokkainen ratkaisu jopa +150 °C:n kuumiin käyttökohteisiin
- UL-hyväksytty
- Järjestelmäratkaisu käyttötarkoitukseen suunnitellulla HT625-liimalla

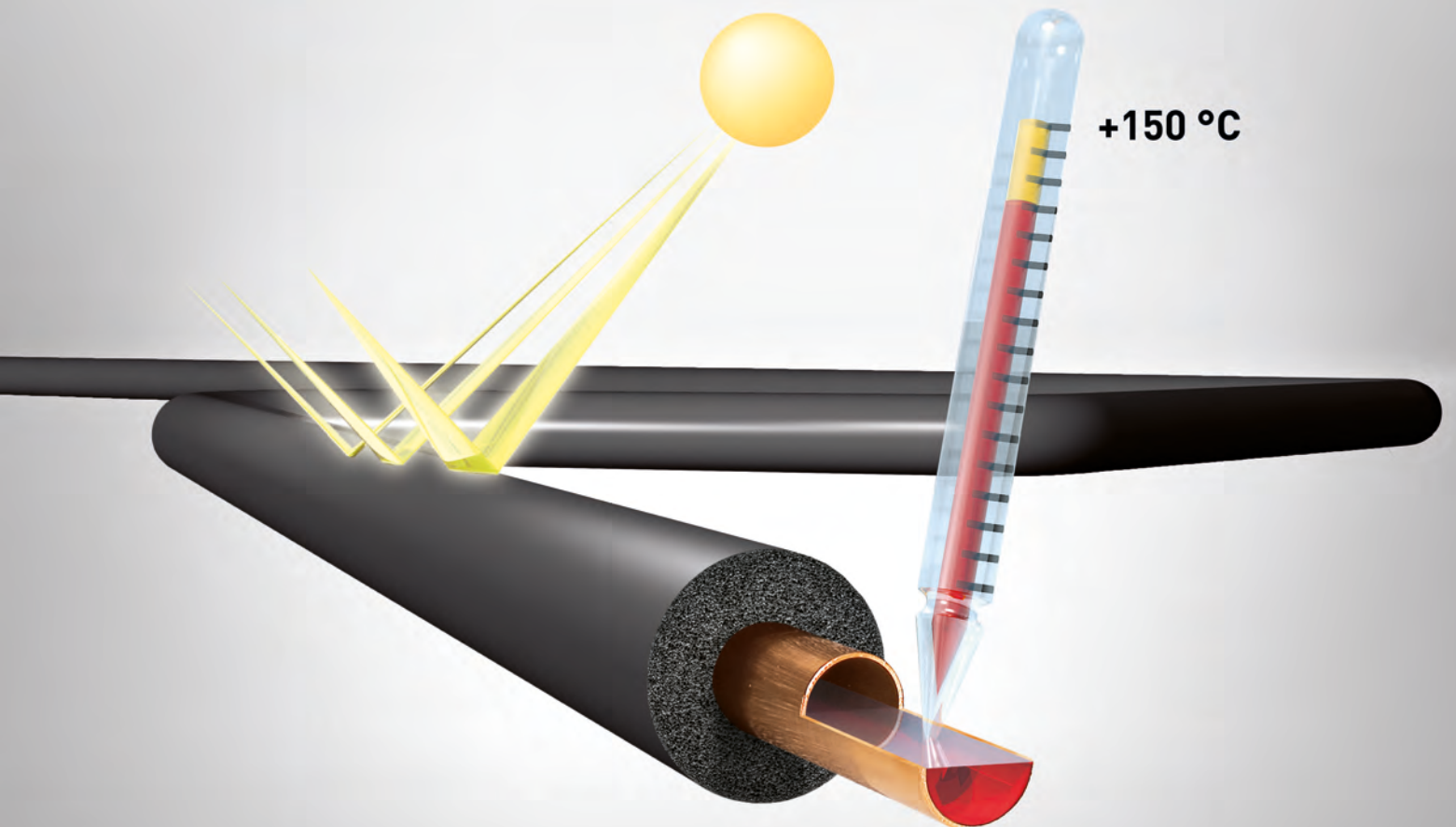
EPD
Environmental Product Declaration



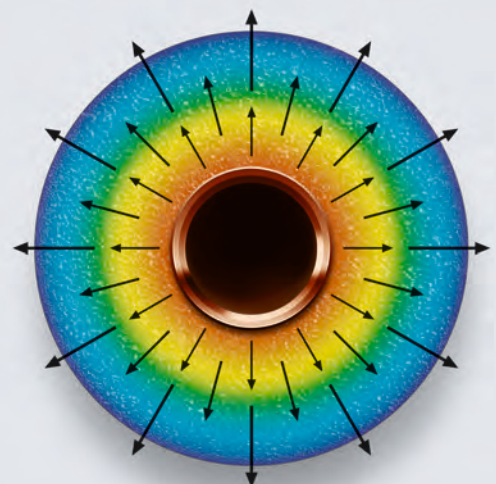
HT/ArmaFlex®

KORKEIDEN LÄMPÖILOJEN ASIAANTUNTIJA

HT/ArmaFlex® on joustava elastomeerinen eristemateriaali, joka kestää UV-säteilyä ja korkeita lämpötiloja poikkeuksellisen hyvin. Sen suljettu kennorakenne ja alhainen lämmönjohtavuus estävät vesihöyryn sisään tunkeutumisen ja vähentävät energiahävikkiä suojaamalla ja optimoimalla tehokkuuden ja asennuksen käyttöiän odotteen. HT/ArmaFlex® -eristemateriaali pysyy joustavana jopa 150 °C:n käyttölämpötiloissa, se on pölytön, kuiduton ja helppo asentaa ilman erikoistyökaluja. Tuote ei tarvitse erillistä ulkovaippaa, se ei heikkene auringonvalossa ja kestää satunnaisen kosketuksen öljyn kanssa.



HT/ArmaFlexilla® eristetyistä putkivasta lähtevä lämpövirta pysyy äärimmäisen vähäisenä eristyksen lämpöominaisuuksien ansiosta. Tasaisesti levitetty, tasalaatuinen ja pitkäaikainen kiinteä suljettu kennorakenne estää lämpövirran konvektiolla varmistuen eristemateriaalin hyvin alhaisen lämmönjohtavuuden. Näin ulkopinnan lämpötila pysyy hyvin alhaisena ja tarpeettomat lämpöhäviöt estetään. HT/ArmaFlex®-eristemateriaalin joustavuuden ansiosta eristyspaksuuden valtava lämpötilaero ei aiheuta sisäistä rasitusta.



Tekniset tiedot - HT/Armaflex

Lyhyt kuvaus	Erittäin joustava umpisoluiseen solukumivaahtoon (elastomeeri) pohjautuva, suulakepuristettu eristemateriaali, joka kestää hyvin UV-säteilyä.
Materiaalin tyyppi	Synteettiseen kumeen pohjautuva elastomeerinen vaahto. Joustava elastomeerinen vaahto (FEF) valmistettu standardin EN 14304 mukaisesti.
Väri	Musta
Käyttökohteet	Putkien, säiliöiden ja kanavien lämpöeristys: aurinkokeräimet (myös ulkotiloissa), moottoriajoneuvot, kuumakaasuputket, höyryputket ja kaksoislämpötilalinjat.
Erytyspiirteet	UV-säteilyn kestävä.
Turvallisuus ja ympäristö	Tyyppi III -ympäristötiedote (EPD): Ilmoitusnumero "EPD-ARM-20150108-IBB1-DE", Institut Bauen und Umwelt e.V. (IBU).
Asennus	Tutustu ennen asennusta Armaflex®-asennuskäsikirjan ja Teknisen tiedotteen nro 71 ohjeisiin.
Huomautukset	Asetuksen (EU) 305/2011 artiklan 7(3) mukainen suoritusasoilmoitus on saatavana kotisivuiltamme osoitteesta www.armacell.com/DoP .

Ominaisuus	Arvo/Arviointi	Testi ¹	Valvonta ²	Huom.
Lämpötilaväli				
Lämpötila-alue ¹	maks. käyttölämpötila ² + 150 °C (+ 85 °C nauhat) min. käyttölämpötila -50 °C	EU 5666	o/●	Testattu standardien, EN 14706, EN 14707, EN 14304 mukaisesti
Lämmönjohtavuus				
Lämmönjohtavuus	ϑ_m 40 °C $\lambda =$ Letkut $\lambda \leq 0,042$ W/(m · K) $[\frac{36,92 + 0,125 \cdot \vartheta_m + 0,0008 \cdot (\vartheta_m - 30)^2}{1000}]$ levyt, teipit $\lambda \leq 0,045$ W/(m · K) $[\frac{39,92 + 0,125 \cdot \vartheta_m + 0,0008 \cdot (\vartheta_m - 30)^2}{1000}]$	EU 5316	o	Ilmoitettu standardin EN ISO 13787 mukaisesti Testattu standardien EN 12667 EN ISO 8497 mukaisesti
Vesihöyryn diffuusiovastus				
Vesihöyryn diffuusiovastus	Letkut $\mu \geq 4.000$ levyt, teipit $\mu \geq 3.000$	EU 5316	o	Levyt testattu EN 12086 mukaisesti Letkut testattu EN 13469 mukaisesti
Palokäyttäytyminen				
Rakennusmateriaaliluokka	Euroclass (putket) D _L -s3,d0 Euroluokka (levyt, teipit) D-s3, d0	EU 5316	o	Ilmoitettu standardien EN 13501-1 mukaisesti Testattu standardien EN 13823 ja EN ISO 11925-2 mukaisesti
Muu paloluokka	UL-hyväksytty V-0 Brittiläinen standardi Luokka 1	EU 5837 GB 5904		UL: Testattu vaatimusten UL94, IEC 60695 ja Can/CSA-C.22.2 No0.17., UL 746C mukaisesti BS, testattu BS 476: n osan 7 mukaisesti
Käytännön palokäyttäytyminen	Itsesammuttava, ei pisaroi, ei levitä liekkejä.			
Mitat ja toleranssit	Standardin EN 14304 taulukon 1 mukaisesti	EU 5316	o/●	Testattu standardin EN 822, EN 823, EN 13467 mukaisesti
UV-säteilyn kesto ³	Korkea	TB 142,		Testattu standardin EN ISO 4892-1 mukaisesti
Varastointiaika	Itseliimautuva teippi: 1 vuosi Voidaan varastoida kuivissa, puhtaissa huoneissa tavallisessa suhteellisessa kosteudessa (50–75 %) ja ympäristön lämpötilassa (0–35 °C)			Voidaan säilyttää kuivassa puhtaassa tilassa normaalissa ilmastokosteudessa (50–70 %) ja ympäristön lämpötilassa (0–35 °C)
AGI-määrittelykoodi	Putket 36.12.05.09.02 Levyt 36.07.05.09.02			

¹ Jos lämpötila on yli +125 °C tai alle -50 °C, pyydä tarvittavat tekniset tiedot ottamalla yhteyttä asiakaspalvelukeskukseemme.

² Korkeissa käyttölämpötiloissa materiaalin sisäpinta voi alkaa kovettua. Tutkimukset ovat osoittaneet, ettei näillä muutoksilla ole vaikutusta materiaalin hyviin fyysisiin eikä palosuojainomaisuuksiin edellyttäen, että materiaali on oikein asennettu ja kaikki saumat on kunnolla tiivistetty. Erilaisia käyttökohteita koskevia lisätietoja saat teknisestä palvelustamme.

³ Ulkoasennuksissa, tietyissä olosuhteissa, materiaalin pinta voi värjäytyä ja joitakin pieniä pintasarjoja voi esiintyä. Ulkonaolla ei kuitenkaan ole vaikutusta materiaalin fyysisiin ominaisuuksiin, kuten lämmönjohtavuuteen ja palokäyttäytymiseen.

¹ Muita tietoja, kuten testituloksia, hyväksymisiä ja vastaavia voi kysyä käyttämällä annettua rekisterinumeroa.

Tekniset tiedot - HT/Armaflex

*2 : Riippumattomien tahojen ja/tai testiviranomaisten virallinen valvonta
 ○ : Oma laadunvalvonta tehtaalla

Kaikki annetut tiedot ja tekniset arvot perustuvat tyypillisistä käyttökohteista saatuihin kokemuksiin. Näiden tietojen vastaanottajan tulee oman etunsa ja vastuunsa vuoksi selvittää ajoissa kanssamme, voidaanko tietoja ja arvoja soveltaa aiotulle käyttöalueelle. Asennusohjeet löytyvät Armaflex-asennusoppaastamme. Ota yhteyttä myyntiedustajaan ennen ruostumattomien terästen eristämistä. Asennus voidaan tehdä oikein vain käyttämällä Armaflex HT625 -liimaa. Alle -50 °C tai yli +150 °C:n lämpötiloissa ota yhteyttä myyntiedustajaan lisätietoja varten.

HT/Armaflex letkut



Pituus 2,0 m

Putken maks. ulko-Ø [mm]	Sisä-Ø min/ max [mm]	10,0 mm eristepaksuus		13,0 mm eristepaksuus	
		Koodi	m/laatikko	Koodi	m/laatikko
10	11,5 - 13,0	HT-10X010	192	HT-13X010	140
12	13,5 - 15,0	HT-10X012	172	HT-13X012	130
15	16,5 - 18,0	HT-10X015	144	HT-13X015	112
18	19,5 - 21,0	HT-10X018	130	HT-13X018	98
22	23,5 - 25,0	HT-10X022	108	HT-13X022	84
28	29,5 - 31,0	HT-10X028	82	HT-13X028	64
35	36,5 - 38,5	HT-10X035	60	HT-13X035	50
42	44,0 - 46,0	HT-10X042	50	HT-13X042	40
48	50,0 - 52,0	-	-	HT-13X048	32
54	55,5 - 57,5	-	-	HT-13X054	32
60	62,0 - 64,0	-	-	HT-13X060	28
76	77,5 - 80,0	-	-	HT-13X076	24
89	91,0 - 94,0	-	-	HT-13X089	18

Putken maks. ulko-Ø [mm]	Sisä-Ø min/ max [mm]	19,0 mm eristepaksuus		25,0 mm eristepaksuus	
		Koodi	m/laatikko	Koodi	m/laatikko
12	13,5 - 15,0	HT-19X012	80	-	-
15	16,5 - 18,0	HT-19X015	64	HT-25X015	40
18	19,5 - 21,0	HT-19X018	58	HT-25X018	36
22	23,5 - 25,0	HT-19X022	50	HT-25X022	36
28	29,5 - 31,0	HT-19X028	48	HT-25X028	32
35	36,5 - 38,5	HT-19X035	32	HT-25X035	24
42	44,0 - 46,0	HT-19X042	24	HT-25X042	20
48	50,0 - 52,0	HT-19X048	22	HT-25X048	16
54	55,5 - 57,5	HT-19X054	18	HT-25X054	16
60	62,0 - 64,0	HT-19X060	16	HT-25X060	16
76	77,5 - 80,0	HT-19X076	18	HT-25X076	12
89	91,0 - 94,0	HT-19X089	16	HT-25X089	12

Letkujen pituustoleranssi ±1,5 %
Paksuustoleranssi 10 - 13 mm ±1,5 mm
 19 - 25 mm ±2,5 mm

HT/Armaflex letkut rullassa



Putken maks. ulko-Ø [mm]	Sisä-Ø min/ max [mm]	13,0 mm eristepaksuus		19,0 mm eristepaksuus	
		Koodi	m/laatikko	Koodi	m/laatikko
15	16,5 - 18,0	HT-13X015/E	26	HT-19X015/E	16
18	19,5 - 21,0	HT-13X018/E	22	HT-19X018/E	14
22	23,5 - 25,0	HT-13X022/E	18	HT-19X022/E	12

Letkujen pituustoleranssi ± 1,5 %
Paksuustoleranssi 10 - 13 mm ±1,5 mm
 19 - 25 mm ±2,5 mm

HT/Armaflex levyrullat



Leveys 1,0 m, Pinnoite kummallakin puolella

Koodi	Eristeen paksuus [mm]	Rullan pituus [m]	m ² /laatikko
HT-10-99/E	10,0	10	10
HT-13-99/E	13,0	8	8
HT-19-99/E	19,0	6	6
HT-25-99/E	25,0	4	4
HT-32-99/E •	32,0	3	3

Levyjen pituustoleranssi	±1,5 %
Levyjen paksuustoleranssi	10 - 19 mm ±1,5 mm 25 - 32 mm ±2,0 mm

• Tuote ei varastossa. Toimitetaan tilauksesta. [MTO]

HT/Armaflex itseliimautuvat teipit



Koodi	Leveys [mm]	Pituus [m]	Paksuus [mm]	Rullaa/laatikko
HT-TAPE	50,0	15	3	12

HT/Armaflex lisätarvikkeet

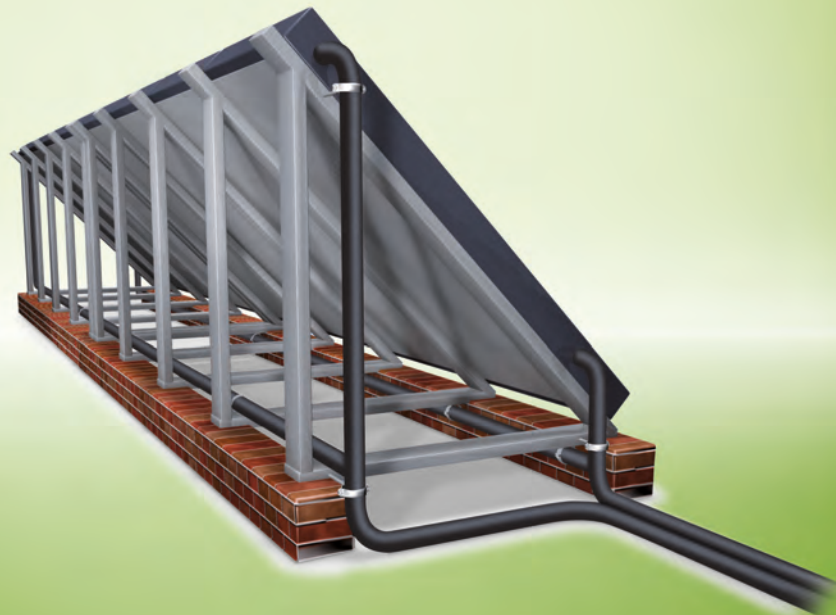


Koodi	Tuotekuvaus	Kpl/laatikko
ADH-HT625/0,25	ArmaFlex HT625 yksi komponentti liima, 0,25 litran purkki (harjalla)	40
ADH-HT625/0,5	ArmaFlex HT625 yksi komponentti liima, 0,5 litran purkki	12
ADH-HT625/1,0	ArmaFlex® HT625 yksi komponentti liima, 1,0 litran purkki	12
CLEANER/1,0	Erikoispuhdistusaine liimoille ArmaFlex® Liima 520 ja ArmaFlex® Liima HT625.	4

 armacell®

HT/ARMAFLEX S

INSTALL IT. TRUST IT.



- Erinomainen UV-säteilyn/säänkestävyys
- Tarkoitettu kestämaan: Erittäin kestävä ulkoasennuksissa
- Laaja käyttölämpötila-alue (-50 °C / +150 °C)

Tekniset tiedot - HT/Armaflex S

Lyhyt kuvaus	Erittäin joustava, umpisoluinen eristemateriaali, joka koostuu polyolefiini-kopolymeerikalvolla päällystetystä suulakepuristetusta elastomeerivaahdosta. Suunniteltu erityisesti käytettäväksi ulkoasennuksissa ja korkeissa lämpötiloissa +150 °C asti.
Materiaalin tyyppi	Synteettiseen kumeen pohjautuva elastomeerinen vaahto. Joustava elastomeerinen vaahto (FEF) valmistettu standardin EN 14304 mukaisesti. Etusivu: polyolefiini-kopolymeeripäälyste.
Väri	valkoinen/musta (etusivu)
Käyttökohteet	Aurinkokeräimien (myös ulkotiloissa) moottoriajoneuvojen, kuumakaasuputkistojen sekä höyryputkistojen ja lämmönvaihtimien lämpöeristys.
Erityispiirteet	UV-säteilyn kestävä.
Huomautukset	Asetuksen (EU) 305/2011 artiklan 7(3) mukainen suoritusasointioito on saatavana kotisivuiltamme osoitteesta www.armacell.com/DoP : www.armacell.com/DoP

Ominaisuus	Arvo/Arviointi	Testi ¹	Valvonta ²	Huom.		
Lämpötilaväli						
Lämpötila-alue ¹	maks. käyttölämpötila	+ 150 °C	(+ 85 °C teippeihin)	EU 5768	o/●	Testattu standardien EN 14706 EN 14707 EN 14304 mukaisesti
	min. käyttölämpötila	-50 °C				
Lämmönjohtavuus						
Lämmönjohtavuus	ϑ_m 40 °C	$\lambda =$		EU 5786	○	Ilmoitettu standardin EN ISO 13787 mukaisesti Testattu standardin EN ISO 8497 mukaisesti
	letkut $\lambda \leq 0,042$ W/(m · K)	$[36,92 + 0,125 \cdot \vartheta_m + 0,0008 \cdot (\vartheta_m - 30)^2]/1000$				
Vesihöyryn diffuusiovastus						
Vesihöyryn diffuusiovastus	μ	\geq	4.000	EU 5768	○	Testattu EN 13469 mukaisesti
Palokäyttäytyminen						
Rakennusmateriaali-luokka	Euroclass	E		EU 5768	○	Luokiteltu standardin EN 13501-1 mukaisesti Testattu standardin EN ISO 11925-2 mukaisesti
Käytännön palokäyttäytyminen	Itsesammuva, ei pisaroi, ei levitä liekkejä.					
Mitat ja toleranssit	Standardin EN 14304 taulukon 1 mukaisesti			EU 5768	o/●	Testattu standardin EN 822, EN 823, EN 13467 mukaisesti
UV-säteilyn kesto	Hyvä			TB 142, D5793		Testattu standardin EN ISO 4892-2 (ksenon-testi) mukaisesti

1. Jos lämpötila on yli +125 °C tai alle -50 °C, pyydä tarvittavat tekniset tiedot ottamalla yhteyttä asiakaspalvelukeskukseemme.

2. Ulkoasennuksissa, tietyissä olosuhteissa, materiaalin pinta voi värjäytyä ja joitakin pieniä pintasäröjä voi esiintyä. Ulkonäöllä ei kuitenkaan ole vaikutusta materiaalin fyysisiin ominaisuuksiin, kuten lämmönjohtavuuteen ja palokäyttäytymiseen.

*1 Muita tietoja, kuten testituloksia, hyväksymisiä ja vastaavia voi kysyä käyttämällä annettua rekisterinumeroa.

*2 ● : Riippumattomien tahojen ja/tai testiviranomaisten virallinen valvonta

○ : Oma laadunvalvonta tehtaalla

Kaikki annetut tiedot ja tekniset arvot perustuvat tyyppisistä käyttökohteista saatuihin kokemuksiin. Näiden tietojen vastaanottajan tulee oman etunsa ja vastuunsa vuoksi selvittää ajoissa kanssamme, voidaanko tietoja ja arvoja soveltaa aiotulle käyttöalueelle. Asennusohjeet löytyvät Armaflex-asennusoppaastamme. Ota yhteyttä myyntiedustajaan ennen ruostumattomien terästen eristämistä. Asennus voidaan tehdä oikein vain käyttämällä Armaflex HT625 -liimaa. Alle -50 °C tai yli +150 °C:n lämpötiloissa ota yhteyttä myyntiedustajaan lisätietoja varten.

HT/Armaflex S letkut



Pituus 2,0 m

Putken maks. ulko-Ø [mm]	Sisä-Ø min/ max [mm]	13,0 mm valkoinen eristepaksuus		13,0 mm musta eristepaksuus	
		Koodi	m/laatikko	Koodi	m/laatikko
12	13,5 - 15,0	HT-13X012-SWH	130	-	-
15	16,5 - 18,0	HT-13X015-SWH	112	HT-13X015-SBK	112
18	19,5 - 21,0	HT-13X018-SWH	98	HT-13X018-SBK	98
22	23,5 - 25,0	HT-13X022-SWH	84	HT-13X022-SBK	84
28	29,5 - 31,0	HT-13X028-SWH	64	HT-13X028-SBK	64

Putken maks. ulko-Ø [mm]	Sisä-Ø min/ max [mm]	20,0 mm valkoinen eristepaksuus		20,0 mm musta eristepaksuus	
		Koodi	m/laatikko	Koodi	m/laatikko
12	13,5 - 15,0	HT-20X012-SWH	70	-	-
15	16,5 - 18,0	HT-20X015-SWH	64	HT-20X015-SBK	64
18	19,5 - 21,0	HT-20X018-SWH	58	HT-20X018-SBK	58
22	23,5 - 25,0	HT-20X022-SWH	50	HT-20X022-SBK	50
28	29,5 - 31,0	HT-20X028-SWH	40	HT-20X028-SBK	40
35	36,5 - 38,5	HT-20X035-SWH	32	HT-20X035-SBK	32
42	44,0 - 46,0	HT-20X042-SWH	24	HT-20X042-SBK	24

Putken maks. ulko-Ø [mm]	Sisä-Ø min/ max [mm]	32,0 mm valkoinen eristepaksuus		32,0 mm musta eristepaksuus	
		Koodi	m/laatikko	Koodi	m/laatikko
15	16,5 - 18,0	HT-32X015-SWH	36	-	-
18	19,5 - 21,0	HT-32X018-SWH	30	HT-32X018-SBK	30
22	23,5 - 25,0	HT-32X022-SWH	28	HT-32X022-SBK	28
28	29,5 - 31,0	HT-32X028-SWH	24	HT-32X028-SBK	24
35	36,5 - 38,5	HT-32X035-SWH	22	HT-32X035-SBK	22
42	44,0 - 46,0	HT-32X042-SWH	18	HT-32X042-SBK	18
48	50,0 - 56,0	HT-32X048-SWH	16	-	-
54	56,0 - 59,0	HT-32X054-SWH	16	-	-
64	66,0 - 69,0	HT-32X064-SWH	12	-	-

Letkujen pituustoleranssi	±1,5%
Paksuustoleranssi	10 - 13 mm ±1,5 mm 19 - 25 mm ±2,5 mm 32 mm ±3,0 mm

HT/Armaflex S itseliimautuvat teipit



Koodi	Väri	Leveys [mm]	Pituus [m]	Paksuus [mm]	Rullaa/laatikko
TAPE-PE-FE902	valkoinen	50,0	25	0.23	30
TAPE-PE-FE904	musta	50,0	25	0.23	30

 **armacell**[®]

SH/ARMAFLEX

INSTALL IT. TRUST IT.



- Korkealuokkainen ratkaisu lämmitys- ja vesiputkistoihin
- Sisältää patentoitua Microban[®]-tekniikkaa
- Lyhyt investoinnin takaisinmaksuaika

- Loistava energiansäästö
- Käyttöalue on energiaratkaisujen mukainen

EPD
Environmental Product Declaration

PROTECTION THAT LIVES ON
MICROBAN[®]

FM
APPROVED

MIKROBEJA EHKÄISEVÄ SH/ARMAFLEX ACTIVE MICROBAN® -SUOJAUS

Kun mikrobit joutuvat kosketukseen eristeen pinnan kanssa, MICROBAN®-suoja tunkeutuu mikro-organismien soluseinään estäen sen kyvyn toimia, kasvaa ja lisääntyä. Suoja ei lähde pesussa pois eikä se kulu, koska se on sisäänrakennettu valmistusvaiheen aikana. Tämä antaa tuotteille, joissa on käytetty MICROBAN®-teknologiaa, lisäsuojan hometta ja sieniä vastaan, ja edistää positiivisesti ympäröivän sisäilman laatua. Eriste, jossa on käytetty MICROBAN®-suojausta, on sen vuoksi ideaalinen pitkäaikainen ratkaisu saniteetti- ja lämpöjärjestelmille yleisissä rakennuksissa, kuten kouluissa, sairaaloissa, vanhainkodeissa, toimistoissa ja lentokentillä.

PROTECTION THAT LIVES ON

MICROBAN®

ENERGIANSÄÄSTÖ

Eurooppalaisen rakennusten energiatehokkuutta koskevan direktiivin (EPBD) voimaantulon jälkeen sekä uusien että peruskorjattavien rakennusten energiatehokkuusvaatimukset tiukkenivat. Tämän avulla energiankulutustasosta tulee rakennuksen dokumentaation kuuluvan rakennuksen sertifiointin avulla entistä näkyvämpiä ja läpinäkyvämpiä omistajille, vuokralaisille ja käyttäjille. Lämmitys- ja vesiputkistojen oikea eristys on kriittinen tekijä rakennuksen ihanteelliselle energiatehokkuudelle – ja SH/Armaflexin-valikoiman tuotteiden käyttö varmistaa sen kaikissa tilanteissa.



INVESTOINNIN TAKAISINMAKSUAIKA

25 mm SH/Armaflexin alkukustannusten staattinen kuoletusaika on alle yksi vuosi.

- vertailu eristämättömien putkien alkutilanteeseen
- kotitalouksien lämmin vesi ja lämmitys (70/55 °C)
- lämmittämättömällä alueella olevat putkistot
- polttoaineen hinta 0,55 € / litra

Takaisinmaksuaika alle 6 kk!



TÄYDELLINEN JÄRJESTELMÄ

Armacell tarjoaa täydellisen, tarkkaan harkitun ja koordinoitun järjestelmäratkaisun kaikkiin ammattilaisten eristyshaasteisiin: Tavallinen SH/Armaflex, itseliimautuva ja rullaletkut ja levyt, teippi ja tarvikkeet. Armaflex X -putkenkannattimet kylmäsiltojen välttämiseksi, Armaflex Protect -palonsuojaus sekä Armaprotect 1000 -palosuojaus.

Kattava erityisesti tähän käyttöön kehitetty tarvikevalikoima sekä uuden sukupolven liimat ja Armaflex Toolbox Armaflex-eristeiden asentamista varten tekevät asennuksesta entistä helpompaa.



Tekniset tiedot - SH/ArmaFlex

Lyhyt kuvaus	Erittäin joustava umpisoluihin suulakepuristettu eristemateriaali, jonka lämmönjohtavuus on pieni, minimoi lämmitys- ja vesiputkistojen energiahäviöt.
Materiaalin tyyppi	Synteettiseen kumeen pohjautuva elastomeerinen vaahto. Joustava elastomeerinen vaahto (FEF) valmistettu standardin EN 14304 mukaisesti.
Väri	Harmaa
Materiaalin erityistiedot	Itsekiinnittyvä pinnoite: paineherkkä liimautuva päällyste muutetussa akrylaattipohjassa verkkorakenteella, peitetty polyeteenifoliolla. Silikonijäämiä voidaan löytää itsekiinnittyvien sulkeutumien suojaamiseen käytetystä suojapaperista/foliosta.
Käyttökohteet	Putkien eristäminen/suojaus (lämmitys, asuinrakennusten käyttövesi, sadevesi ja -viemäriputket) ja muut lämpö- ja putkistoasennukset energiahäviöiden ehkäisemiseksi ja energian säästämiseksi.
Erytyspiirteet	SH/Armaflex on umpisoluihin eriste lämmitys- ja putkijärjestelmiin. Sen vesihöyryn diffuusiovastusarvo on riittävä täyttämään kondensaation hallintavaatimukset kyseisissä kohteissa ja erityisesti kylmävesiputkissa.
Turvallisuus ja ympäristö	Täyttää Armaflex SF990 -iinan kanssa käytettynä LEED- tai DGNB-sertifiointien kaltaiset kestävä kehityksen mukaiset vaatimukset. Tyyppi III -ympäristötiedote (EPD): Ilmoitusnumero "EPD-ARM-20200221-IBB1-EN", Institut Bauen und Umwelt e.V. (IBU)
Huomautukset	Asetuksen (EU) 305/2011 artiklan 7(3) mukainen suoritusasoilmoitus on saatavana kotisivuiltamme osoitteesta www.armacell.com/DoP

Ominaisuus	Arvo/Arviointi	Testi ¹	Valvonta ²	Huom.	
Lämpötilaväli					
Lämpötila-alue	maks. käyttölämpötila ¹ +110 °C min. käyttölämpötila kuten tavallista lämmitys- ja vesiputkistoissa	(+85 °C Jos levy tai teippi liimataan kohteeseen koko pinnaltaan.) EU 5662	o/●	Testattu standardin: EN 14706, EN 14707 ja EN 14304 mukaisesti	
Lämmönjohtavuus					
Lämmönjohtavuus	ϑ_m 40 °C $\lambda =$	EU 5662	o	Ilmoitettu standardin, EN ISO 13787 mukaisesti, Testattu EN 12667, EN ISO 8497 mukaisesti	
	putket SH-10x12 - SH-10x60 $\lambda \leq 0,036$ W/(m · K) $[32 + 0,1 \cdot \vartheta_m + 0,0008 \cdot (\vartheta_m - 40)^2] / 1000$				
	kaikki muut putket $\lambda \leq 0,040$ W/(m · K) $[36 + 0,1 \cdot \vartheta_m + 0,0008 \cdot (\vartheta_m - 40)^2] / 1000$				
	levyt $\lambda \leq 0,040$ W/(m · K) $[36 + 0,1 \cdot \vartheta_m + 0,0008 \cdot (\vartheta_m - 40)^2] / 1000$				
Palokäyttäytyminen					
Rakennusmateriaali-luokka	Letkut kork. 45 mm Letkut, itseliimautuvat Teippi Levyt 20 mm Teippi	B _L -s3, d0 B _L -s3, d0 B-s3, d0 D-s3, d0 B-s3, d0	EU 5662	o	Luokiteltu standardin EN 13501-1 mukaisesti Testattu EN 13823, EN ISO 11925-2 mukaisesti
Muu paloluokka	FM-hyväksytty 45 mm saakka	4924-Putkien ja kanavien eristys	D 5607		Testattu UBC26-3:n mukaisesti
Käytännön palokäyttäytyminen	Itsestään sammuva, ei tiputa eikä levitä paloa				
Osastoitavat rakenteet	EI 30–EI 90		EU 5662 EU 5584		Luokitus standardin EN 13501-2 mukaisesti Testattu standardin EN ISO 1366-3 mukaisesti
Akustiset ominaisuudet					
Runkoäänenvaimennus	≤ 27 dB (A)		EU 7283		Testattu standardin EN ISO 3822-1 mukaisesti
Muut tekniset ominaisuudet					
Mitat ja toleranssit	EN 14304, osan 1 mukaisesti		EU 5662	o/●	Testattu standardin EN 822, EN 823, EN 13467 mukaisesti
UV-säteilyn kesto ²	Suojaus UV-säteilyltä vaaditaan.		TB 142		
Varastointiaika	Teipit ja putket, itseliimautuva: 1 vuosi Voidaan varastoida kuivissa, puhtaissa huoneissa tavallisessa suhteellisessa kosteudessa (50–75 %) ja ympäristön lämpötilassa (0–35 °C)				Varastoidaan kuivassa, puhtaassa tilassa normaalissa ilmankosteudessa (50 - 70 %) ja 0 - 35 °C lämpötilassa.

Tekniset tiedot - SH/ArmaFlex

Antimikrobinen käyttäytyminen	Sisäänrakennettu, aktiivinen Microban®-antimikrobisuoja: ei havaittu homekasvustoja	D 5932	Testattu standardin EN ISO 846 (VDI 6022) mukaisesti
AGI-määrittelykoodi	Putket 10 x 12 -10 x 60 Muut putket Levyt	36.12.02.06.01 36.12.04.07.01 36.07.04.06.01	

1. Jos eriste liimataan koko pinnaltaan suoraan kohteeseen ja kohteen pintalämpötila ylittää +85 °C, on käytettävä HT/Armaflex -substraattimateriaalia (pohjakerroksena).
 2. Jos levitetty Armaflex altistuu UV-säteilylle, materiaali on suojattava kolmen päivän kuluessa pinnoitteella.
- *1 Muita tietoja, kuten testituloksia, hyväksymisiä ja vastaavia voi kysyä käyttämällä annettua rekisterinumeroa.
- *2 ● : Riippumattomien tahojen ja/tai testiviranomaisten virallinen valvonta
○ : Oma laadunvalvonta tehtaalla

Kaikki annetut tiedot ja tekniset arvot perustuvat tyyppillisistä käyttökohteista saatuihin kokemuksiin. Näiden tietojen vastaanottajan tulee oman etunsa ja vastuunsa vuoksi selvittää ajoissa kanssamme, voidaanko tietoja ja arvoja soveltaa aiotulle käyttöalueelle. Asennusohjeet löytyvät Armaflex-asennusoppaastamme. Ota yhteyttä myyntiedustajaan ennen ruostumattomien terästen eristämistä.

SH/ArmaFlex letkut



Pituus 2,0 m

Putken maks. ulko-Ø [mm]	Sisä-Ø min/ max [mm]	9,0 mm eristepaksuus			11,0 mm eristepaksuus		
		Eristeen paksuus [mm]	Koodi	m/laatikko	Eristeen paksuus [mm]	Koodi	m/laatikko
12	13,0 - 14,5	-	-	-	11,0	SH-10X012	180
15	16,0 - 17,5	-	-	-	11,0	SH-10X015	150
18	19,0 - 20,5	-	-	-	11,0	SH-10X018	130
20	21,0 - 22,5	-	-	-	11,0	SH-10X020	100
22	23,0 - 24,5	-	-	-	11,0	SH-10X022	100
25	26,0 - 27,5	-	-	-	11,0	SH-10X025	80
28	29,0 - 30,5	-	-	-	11,0	SH-10X028 ¹	80
32	33,0 - 35,0	-	-	-	10,0	SH-10X032	70
35	36,0 - 38,0	-	-	-	10,0	SH-10X035	70
40	41,0 - 42,5	-	-	-	10,0	SH-10X040 ●	60
42	43,5 - 45,5	-	-	-	10,0	SH-10X042	60
48	49,5 - 51,5	-	-	-	10,0	SH-10X048	50
50	51,0 - 52,5	-	-	-	10,0	SH-10X050	44
54	55,0 - 57,0	-	-	-	10,0	SH-10X054	44
60	61,5 - 63,5	-	-	-	10,0	SH-10X060	40
64	65,0 - 67,5	9,0	SH-09X064	36	-	-	-
76	77,0 - 79,5	9,0	SH-09X076	28	-	-	-
89	90,5 - 93,5	9,0	SH-09X089	24	-	-	-
108	109,5 - 113,0	9,0	SH-09X108	20	-	-	-
114	116,0 - 120,0	9,0	SH-09X114	20	-	-	-

Putken maks. ulko-Ø [mm]	Sisä-Ø min/ max [mm]	13,0 mm eristepaksuus			19,0 mm eristepaksuus		
		Eristeen paksuus [mm]	Koodi	m/laatikko	Eristeen paksuus [mm]	Koodi	m/laatikko
15	16,0 - 17,5	-	-	-	19,0	SH-19X015	72
18	19,0 - 20,5	-	-	-	19,0	SH-19X018	66
20	21,0 - 22,5	-	-	-	19,0	SH-19X020	60
22	23,0 - 24,5	-	-	-	19,0	SH-19X022	60
25	26,0 - 27,5	-	-	-	19,0	SH-19X025	50
28	29,0 - 30,5	-	-	-	19,0	SH-19X028 ²	48
32	33,0 - 35,0	-	-	-	19,0	SH-19X032	32
35	36,0 - 38,0	-	-	-	19,0	SH-19X035	40
40	41,0 - 42,5	-	-	-	19,0	SH-19X040 ●	32
42	43,5 - 45,5	-	-	-	19,0	SH-19X042	32
48	49,5 - 51,5	-	-	-	19,0	SH-19X048	30
50	51,0 - 52,5	-	-	-	19,0	SH-19X050	26
54	55,0 - 57,0	-	-	-	19,0	SH-19X054	26
60	61,5 - 63,5	-	-	-	19,0	SH-19X060	24
76	77,0 - 79,5	13,0	SH-13X076	24	19,0	SH-19X076	18
89	90,5 - 93,5	13,0	SH-13X089	18	19,0	SH-19X089 ●	16
114	116,0 - 120,0	13,0	SH-13X114	12	-	-	-

Putken maks. ulko-Ø [mm]	Sisä-Ø min/ max [mm]	24,0 mm eristepaksuus			32,0 mm - 39,0 mm eristepaksuus		
		Eristeen paksuus [mm]	Koodi	m/laatikko	Eristeen paksuus [mm]	Koodi	m/laatikko
15	16,0 - 17,5	27,0	SH-24X015	36	-	-	-
18	19,0 - 20,5	26,0	SH-24X018	36	-	-	-
20	21,0 - 22,5	26,0	SH-24X020 ●	36	-	-	-
22	23,0 - 24,5	26,0	SH-24X022	36	-	-	-
25	26,0 - 27,5	25,0	SH-24X025 ●	32	-	-	-
28	29,0 - 30,5	25,0	SH-24X028 ³	32	39,0	SH-36X028	18
32	33,0 - 35,0	24,0	SH-24X032	24	-	-	-
35	36,0 - 38,0	24,0	SH-24X035	24	38,0	SH-36X035	16
42	43,5 - 45,5	24,0	SH-24X042	24	-	-	-
48	49,5 - 51,5	26,0	SH-24X048	24	-	-	-
54	55,0 - 57,0	-	-	-	31,0	SH-32X054	12
60	61,5 - 63,5	-	-	-	32,0	SH-34X060	10
76	77,0 - 79,5	-	-	-	44,0	SH-44X076	8

SH/ArmaFlex letkut



Pituus 2,0 m

Putken maks. ulko- Ø [mm]	Sisä-Ø min/ max [mm]	46,0 mm - 53,0 mm eristepaksuus					
		Eristeen paksuus [mm]	Koodi	m/laatikko			
42	43,5 - 45,5	50,0	SH-46X042	8	-	-	-
48	49,5 - 51,5	53,0	SH-46X048	8	-	-	-

Letkujen pituustoleranssi ±1,5 %

Paksuustoleranssi
9 mm - 18 mm: ±1,5 mm
19 mm - 31 mm: ±2,5 mm
>31 mm: ±3,0 mm

Määräykset
Kupariputken halkaisija standardin EN 1057 mukaisesti
Teräsputken halkaisija standardin EN 10255 (keskimmäinen rivi) mukaisesti

• Tuote ei varastossa. Toimitetaan tilauksesta. [MTO]

¹ Vain teräsputkelle

² Vain kupariputkia

³ Teräsputkille

SH/ArmaFlex itseliimautuvat letkut



Pituus 2,0 m, tangentiaalisella leikkauksella

Putken maks. ulko-Ø [mm]	Sisä-Ø min/ max [mm]	11,0 mm eristepaksuus			19,0 mm eristepaksuus		
		Eristeen paksuus [mm]	Koodi	m/laatikko	Eristeen paksuus [mm]	Koodi	m/laatikko
12	13,0 - 14,5	11,0	SH-10X012-A	180	-	-	-
15	16,0 - 17,5	11,0	SH-10X015-A	150	19,0	SH-19X015-A •	72
18	19,0 - 20,5	11,0	SH-10X018-A	130	19,0	SH-19X018-A	66
20	21,0 - 22,5	11,0	SH-10X020-A •	100	19,0	SH-19X020-A •	60
22	23,0 - 24,5	11,0	SH-10X022-A	100	19,0	SH-19X022-A	60
25	26,0 - 27,5	11,0	SH-10X025-A •	80	19,0	SH-19X025-A •	50
28	29,0 - 30,5	11,0	SH-10X028-A	80	19,0	SH-19X028-A	48
32	33,0 - 35,0	10,0	SH-10X032-A	70	19,0	SH-19X032-A •	32
35	36,0 - 38,0	10,0	SH-10X035-A	70	19,0	SH-19X035-A	40
40	41,0 - 42,5	10,0	SH-10X040-A •	60	19,0	SH-19X040-A •	32
42	43,5 - 45,5	10,0	SH-10X042-A	60	19,0	SH-19X042-A	32
48	49,5 - 51,5	10,0	SH-10X048-A	50	19,0	SH-19X048-A •	30
50	51,0 - 52,5	10,0	SH-10X050-A •	44	19,0	SH-19X050-A •	26
54	55,0 - 57,0	10,0	SH-10X054-A	44	19,0	SH-19X054-A •	26
60	61,5 - 63,5	10,0	SH-10X060-A	40	19,0	SH-19X060-A •	24

Putken maks. ulko-Ø [mm]	Sisä-Ø min/ max [mm]	24,0 mm eristepaksuus					
		Eristeen paksuus [mm]	Koodi	m/laatikko			
15	16,0 - 17,5	27,0	SH-24X015-A	36	-	-	-
18	19,0 - 20,5	26,0	SH-24X018-A	36	-	-	-
20	21,0 - 22,5	26,0	SH-24X020-A •	36	-	-	-
22	23,0 - 24,5	26,0	SH-24X022-A	36	-	-	-
25	26,0 - 27,5	25,0	SH-24X025-A •	32	-	-	-
28	29,0 - 30,5	25,0	SH-24X028-A ⁴	32	-	-	-
32	33,0 - 35,0	24,0	SH-24X032-A •	24	-	-	-
35	36,0 - 38,0	24,0	SH-24X035-A •	24	-	-	-
42	43,5 - 45,5	24,0	SH-24X042-A	24	-	-	-
48	49,5 - 51,5	26,0	SH-24X048-A •	24	-	-	-

Letkujen pituustoleranssi ±1,5 %

Paksuustoleranssi
9 mm - 18 mm: ±1,5 mm
19 mm - 31 mm: ±2,5 mm

Määräykset
Kupariputken halkaisija standardin EN 1057 mukaisesti
Teräsputken halkaisija standardin EN 10255 (keskimmäinen rivi) mukaisesti

• Tuote ei varastossa. Toimitetaan tilauksesta. [MTO]

⁴ Teräsputkille

SH/ArmaFlex letkut rullassa



Putken maks. ulko-Ø [mm]	Sisä-Ø min/ max [mm]	Eristeen paksuus [mm]	Koodi	m/laatikko
15	16,0 - 17,5	11,0	SH-10X015/E	35
18	19,0 - 20,5	11,0	SH-10X018/E	30
22	23,0 - 24,5	11,0	SH-10X022/E	25
28	29,0 - 30,5	11,0	SH-10X028/E ⁵	20

Letkujen pituustoleranssi	±1,5 %
Paksuustoleranssi	10 mm: ±1,5 mm
Määräykset	(1) Putken läpimitta kupariputki DIN EN 1057 mukaisesti (2) Putken läpimitta teräsputki DIN EN 10255 mukaisesti (3) vain teräsputkelle

⁵ Vain teräsputkelle

SH/ArmaFlex levyt



Pituus 2,0 m, Leveys 0,5 m

Koodi	Eristeen paksuus [mm]	m ² /laatikko
SH-10-99	10,0	13
SH-20-99	20,0	7

Levyjen pituustoleranssi	±1,5 %
Levyjen paksuustoleranssi	10 mm: ±1,5 mm 20 mm: ±2,0 mm
Palokäyttäytyminen	SH 10 mm levyt: C-s3,d0 SH 20 mm levyt: D-s3,d0

SH/ArmaFlex itseliimautuvat teipit



Koodi	Leveys [mm]	Pituus [m]	Paksuus [mm]	Rullaa/laatikko
SH-TAPE	50,0	15	3	12
SH-TAPE/6	50,0	15	3	6
SH-TAPE/PVC	25,0	10	3	72



ArmaFlex DUOSOLAR

ASENNA. OPTIMOI AURINKOENERGIA



- Erityisesti suunnitellut esieristetyt aurinkoenergiajärjestelmien putket.
- Kupari- ja teräspotket
- Laaja valikoima lisävarusteita
- Saatavilla laaja valikoima lisävarusteita

ArmaFlex DuoSolar

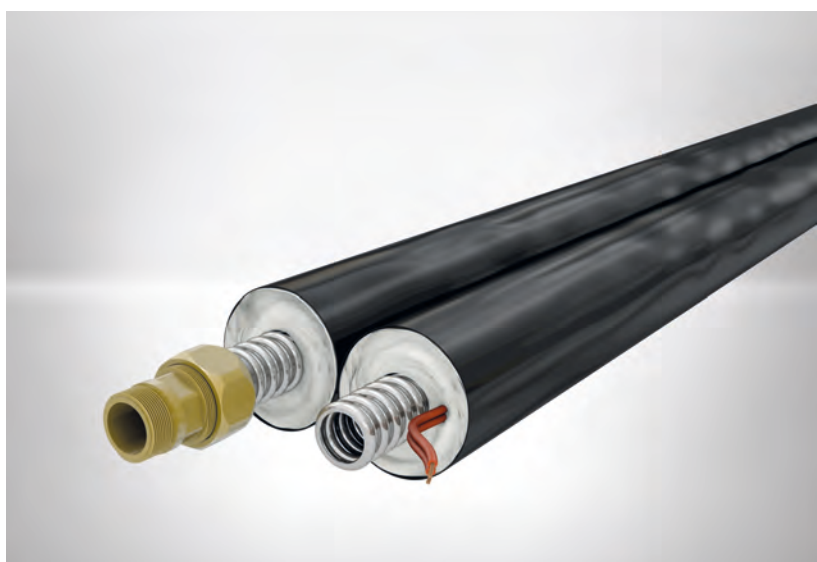
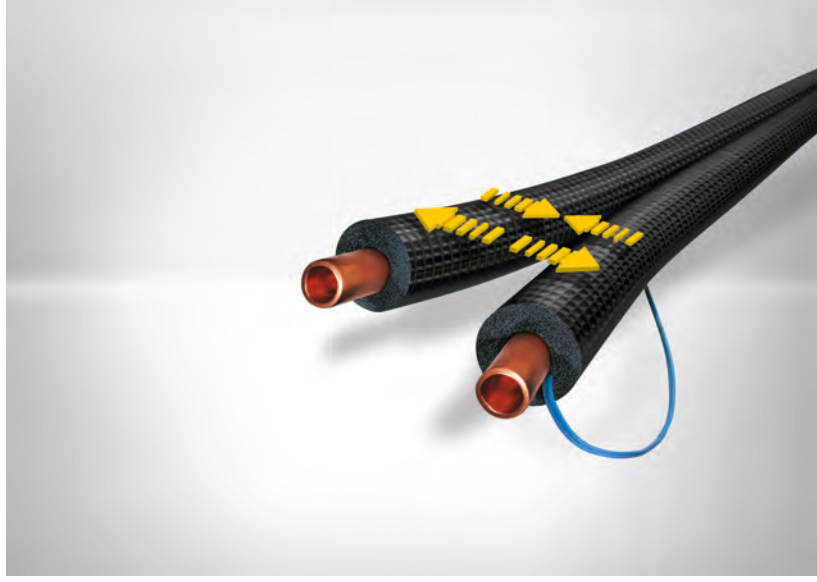
ArmaFlex DuoSolar -valikoima tarjoaa luotettavia ja helposti asennettavia ratkaisuja aurinkolämpöjärjestelmiä varten. Esieristetyt syöttö- ja paluuputket yhdistävät aurinkopaneelit lämmönvesivaraajaan. Ne optimoivat lämpöhyötysuhteen ja lisäävät koko järjestelmän odotettavissa olevaa käyttöikää. ArmaFlex DuoSolar on saatavissa tasokerääjiä varten jopa +150 °C:seen saakka aallotettuna ruostumaton teräsputkena (ArmaFlex DuoSolar VA) ja kupariputkena (ArmaFlex DuoSolar CU). Patentoidun liitostekniikan ansiosta syöttö- ja paluuputket voidaan helposti erottaa ja kiinnittää asennuksen aikana ilman suojakalvon vaurioita.

DUOSOLAR 220

Kun tasokeräinten aurinkoputket soveltuvat vain enintään 150 °C:n käyttölämpötilaan, DuoSolar 220 sopii jopa tyhjiöputkikeräinten korkeisiin 220 °C:n lämpötiloihin. Joustavat vaahtomuovit haurastuvat näin korkeissa lämpötiloissa ja menettävät eristysominaisuutensa. Armacell on DuoSolar 220 -ratkaisulla korjannut tämän puutteen ja tarjoaa myös kaksoisputkijärjestelmän, joka sopii tyhjiöputkikeräinten korkeisiin lämpötiloihin.

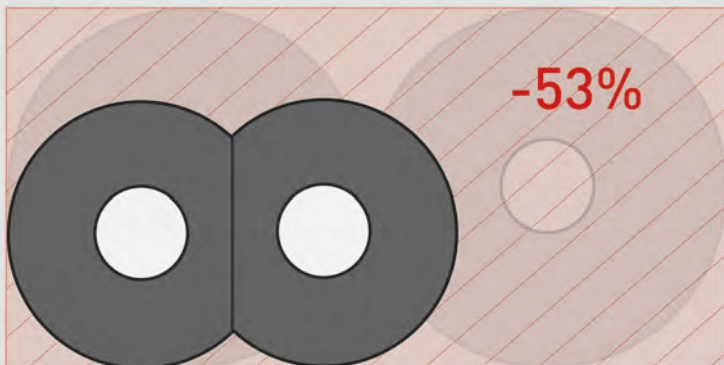
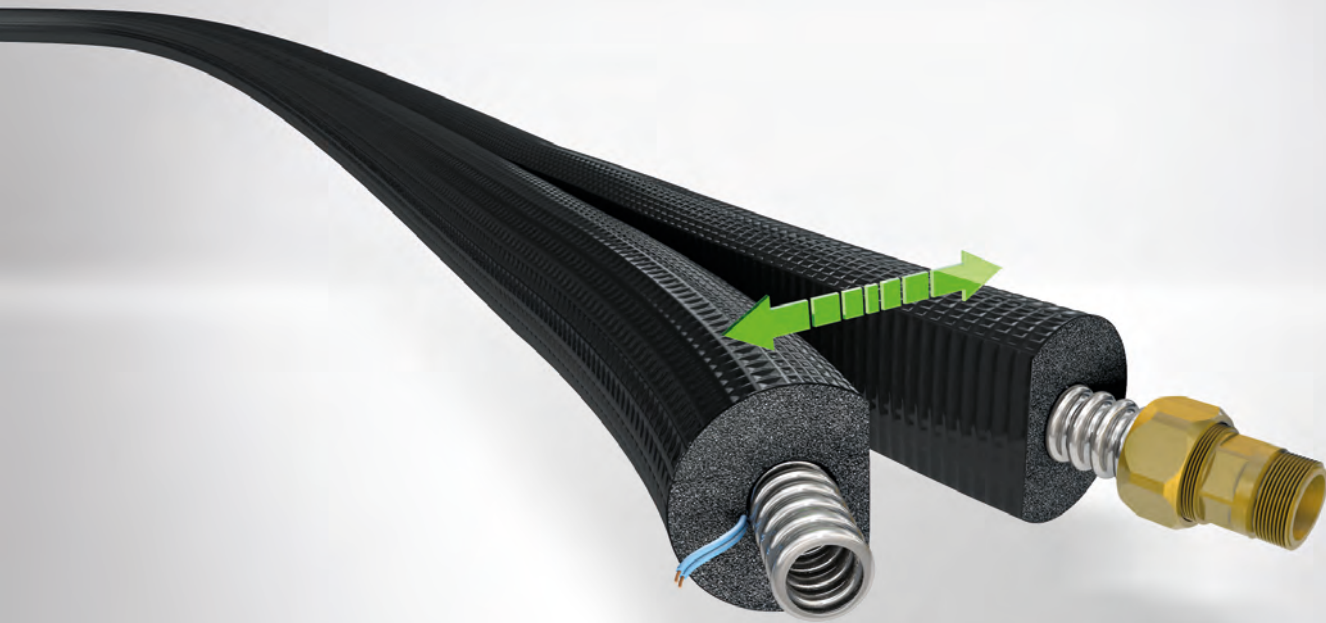
PIKALIITTIMET

Erityisesti aurinkovalikoimaan räätälöidyt järjestelmän varusteet takaavat tiukat liitokset. Armacell tarjoaa pikaliittimiä ArmaFlex DuoSolar VA -tuotteiden asennukseen: taipuisat putket voidaan liittää aurinkolämpöjärjestelmän järjestelmäkomponentteihin sekunneissa - pelkästään mutteria kiristämällä. Näin aikaa vievä laipoitus on tarpeeton ja kustannussäästöt huomattavat. Liittimet huolehtivat pysyvästä ja vuotamattomasta aallotettujen ruostumattomien teräsputkien tiivistyksestä.



ArmaFlex DuoSolar e-Save

Saksan energiansäästölaissa (Energieeinsparverordnung - EnEV) ei nimenomaisesti mainita aurinkoputkien eristämistä koskevia vaatimuksia ja tulkinnalle jää tilaa, mutta Saksan rakennusenergi laki (Gebäudeenergiegesetz - GEG) sulkee tämän aukon lainsäädännössä. GEG:n lakiluonnoksen mukaan lämmönjakelun keskimääräinen arvo ei saa ylittää $0,25 \text{ W}/(\text{m} \cdot \text{K})$. EnEV:n mukaan aurinkoputket on eristettävä siten, että seinämän paksuus on 100 %. Tämän seurauksena tila asennuskuiluissa voi käydä ahtaaksi, eikä vain silloin, kun niitä käytetään erilaisia putkia varten.



SINUN EDUT

- Tilaa säästävä '100% ratkaisu'
- Esieristetyt kaksoisputket
- Maksimaalinen energiansäästö äärimmäisen tilaa säästävällä tavalla
- Vaatii alle puolet erillisten aurinkoputkien tarvitsemasta tilasta

Tekniset tiedot - ArmaFlex DuoSolar

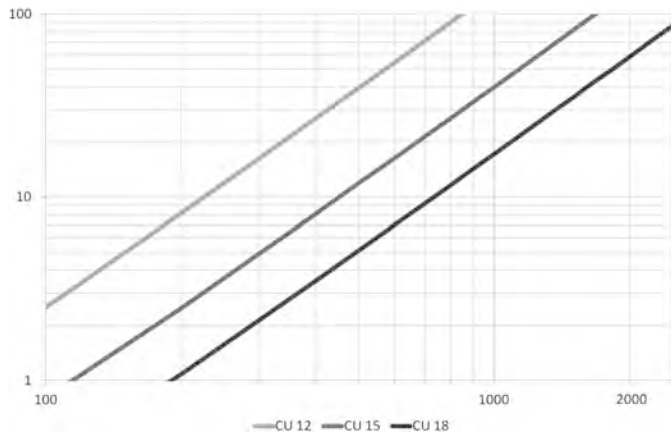
Lyhyt kuvaus	ArmaFlex DuoSolar on joustava, esieristetty, UV-säteilyn kestävä eristeratkaisu aurinkokeräimien liittämiseksi lämpövaraajaan helpolla ja ammattimaisella tavalla. Kätevä irti/yhteen-liitostekniikka, joka käsittää kaksi taipuisaa kupari- tai ruostumatonta teräsputkea sekä valmiiksi integroidun anturikaapelin.
Materiaalin tyyppi	Eristemateriaali: Synteettinen EPDM-kumiin pohjautuva vaaho. Joustava elastomeerinen vaaho (FEF) valmistettu standardin EN 14304 mukaisesti. Kupariputket saumattomia, vedettyjä, pehmeäksi hehkutettuja kupariputkia standardin EN 1057 mukaisesti. Korrugoidut jaloteräsputket austeniittistä ruostumatonta terästä standardin EN 10088-2: X2CrNiMo 17122 ja DIN 17441: 1.4404 mukaisesti. Täyttää EN ISO 10380:2013 ja EN 13618 p.B7.2 Päällyste: polyolefiini-kopolymerikaivo.
Väri	musta
Materiaalin erityistiedot	Paluuputkeen integroitu lämpötila-anturikaapeli (2 x 0,75 mm ²), jossa on halogeeniton, lämpötilan vaihteluita kestävä silikonipinnoite (+180 °C).
Tuoteryhmä	Esieristetyt kupariputket tai korrugoidut ruostumattomat teräsletkut eri pituisina kieppeinä.
Käyttökohteet	Putkijärjestelmä aurinkokeräimien liittämiseksi kuumavesivaraajaan ja muihin käyttökohteisiin.
Asennus	Normaalisti asennettaessa suosittelemme käyttämään asianmukaisia kannattimia metrin välein tukemaan koko järjestelmää.
Huomautukset	Aurinkolämmön ja lämmönsiirtonesteen on oltava hyvin toisiaan vastaavia korroosiotoman ja häiriöttömän toiminnan takaamiseksi. Suosittelemme tekemään virtausväliaineelle vuotuisen laboratoriotestin (tiheys, konsentraatio, korrosio, pH). Lämmönsiirron väliaine on vaihdettava kokonaisuudessaan, kun parametrit eivät enää ole vaatimusten mukaisia. Asetuksen (EU) 305/2011 artiklan 7(3) mukainen suoritustasoilmoitus on saatavana kotisivuiltamme osoitteesta www.armacell.com/DoP EY-vaatimustenmukaisuusvakuutus nro 0543, Güteschutzgemeinschaft Hartschaum e.V , Celle

Ominaisuus	Arvo/Arviointi	Testi ¹	Valvonta ²	Huom.		
Lämpötilaväli						
Lämpötila-alue	maks. käyttölämpötila	+ 150 °C	(lyhytaikaisesti)	EU 5316	o/●	Testattu standardin EN 14707 EN 14304 mukaisesti
	min. käyttölämpötila	-50 °C				
Lämmönjohtavuus						
Lämmönjohtavuus	ϑ_m 40 °C	$\lambda =$		EU 5316	o	Ilmoitettu standardin EN ISO 13787 mukaisesti Testattu standardin EN ISO 8497 mukaisesti
	$\lambda \leq 0,042$ W/(m · K)	$[36,92 + 0,125 \cdot \vartheta_m + 0,0008 \cdot (\vartheta_m - 30)^2]/1000$				
Vesihöyryn diffuusiovastus						
Vesihöyryn diffuusiovastus	μ	\geq	4.000	EU 5316	o	Testattu EN 13469 mukaisesti
Palokäyttäytyminen						
Rakennusmateriaaliluokka	Euroclass	E		EU 5316	o	Luokiteltu standardin EN 13501-1 mukaisesti Testattu standardin EN ISO 11925-2 mukaisesti
Mitat ja toleranssit	Standardin EN 14304 taulukon 1 mukaisesti			EU 5316	o/●	Testattu standardin EN 13467 mukaisesti
UV-säteilyn kesto	Erittäin hyvä			TB 142		Testattu standardin EN ISO 4892-2 (ksenon-testi) mukaisesti
Suurin käyttöpaine (bar)	CU12 = 79 CU15 = 62 CU18 = 65	DN16 = 16 DN20 = 10 DN25 = 10				
Putken tilavuus (l/m)	CU12 = 0,085 CU15 = 0,141 CU18 = 0,201	DN16 = 0,272 DN20 = 0,430 DN25 = 0,633				
Kunnossapito	Aurinkolämpölaitteiden pitkäaikainen korrosioon ja häiriötön käyttö on mahdollista vain, jos järjestelmä ja lämmönsiirtoaine on sovitettu optimaalisesti toisiinsa. Suosittelemme aineen vuosittaisia laboratoriotestejä (esim. tiheys, konsentraatio, korroosiosuoja, pH). Lämmönsiirtoaine on vaihdettava kokonaan, jos parametrit eivät enää vastaa spesifikaatioita.					

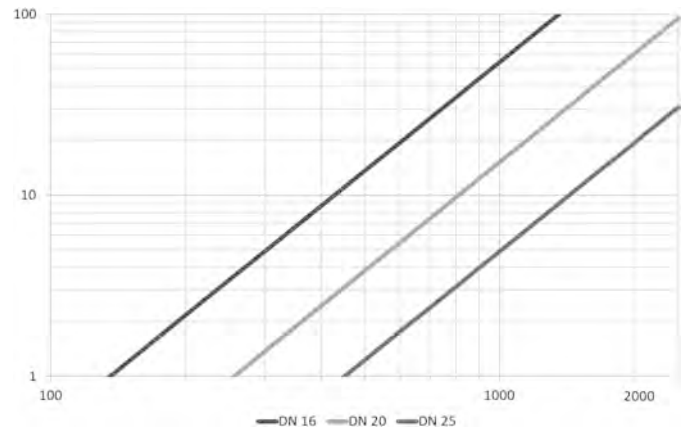
*1 Muita tietoja, kuten testituloksia, hyväksymisiä ja vastaavia voi kysyä käyttämällä annettua rekisterinumeroa.

*2 ● : Riippumattomien tahojen ja/tai testiviranomaisten virallinen valvonta
o : Oma laadunvalvonta tehtaalla

Kupariputkien paineen aleneman kaavio



Paineen aleneman kaavio korrugoiduissa teräsputkissa



Normaali lämpötila 60 °C
 Lämmönsiirtoaine 1,2 propyleeniglykoli
 Dynaaminen viskositeetti 1612,8 · 10⁻⁶ kg/ms
 Painotiheys 1008 kg/m³

X-akseli = tilavuusvirtaus litroina tunnissa
 Y-akseli = paineen lasku millibaareina metriä kohti

Kaikki annetut tiedot ja tekniset arvot perustuvat tyypillisistä käyttökohteista saatuihin kokemuksiin. Näiden tietojen vastaanottajan tulee oman etunsa ja vastuunsa vuoksi selvittää ajoissa kanssamme, voidaanko tietoja ja arvoja soveltaa aiotulle käyttöalueelle. Asennusohjeet löytyvät Armaflex-asennusoppaastamme. Asennus voidaan tehdä oikein vain käyttämällä Armaflex HT625-liimaa. Alle -50 °C tai yli +150 °C:n lämpötiloissa ota yhteyttä myyntiedustajaan lisätietoja varten.

ArmaFlex DuoSolar esieristetyt putkikiepit (CU)



Koodi	Eristeen paksuus [mm]	Ulko-Ø [mm]	Rengspituus [m]
SO-DC-14X12/E15	14,0	2 x 40	15
SO-DC-14X12/E25 ●	14,0	2 x 40	25
SO-DC-14X15/E10	14,0	2 x 43	10
SO-DC-14X15/E15	14,0	2 x 43	15
SO-DC-14X15/E20 ●	14,0	2 x 43	20
SO-DC-14X15/E25	14,0	2 x 43	25
SO-DC-14X18/E10	14,0	2 x 46	10
SO-DC-14X18/E15	14,0	2 x 46	15
SO-DC-14X18/E20 ●	14,0	2 x 46	20
SO-DC-14X18/E25	14,0	2 x 46	25

● Tuote ei varastossa. Toimitetaan tilauksesta. [MTO]

ArmaFlex DuoSolar CU lisätarvikkeet



Koodi	Tuotekuvaus	kpl/setti
SCH-CU15-FEF14	Kiinnikeklemmari CU15-FEF14-putkille kuusioruuvilla M8x80 ja mutterilla S11, eristepaksuus 14 mm	4
SCH-CU18-FEF14 ●	Kiinnikeklemmari CU18-FEF14-putkille kuusioruuvilla M8x80 ja mutterilla S12, eristepaksuus 14 mm	4

Huomatus

4 kpl/setti

● Tuote ei varastossa. Toimitetaan tilauksesta. [MTO]

ArmaFlex DuoSolar esieristetyt putkikiepit (VA)



Päällysteen väri musta, esieristetyt aaltoputket ruostumattomasta teräksestä 1.4404 (ASTM 316 L)

Ulko-Ø [mm]	Koodi	Eristeen paksuus [mm]	Putken Ulko-Ø + eristeen ulkohalkaisija [mm]	Rengspituus [m]
21,4 VA	SO-DV-14X16/100	14,0	2 x 50	100
21,4 VA	SO-DV-14X16/E10	14,0	2 x 50	10
21,4 VA	SO-DV-14X16/E15	14,0	2 x 50	15
21,4 VA	SO-DV-14X16/E20	14,0	2 x 50	20
21,4 VA	SO-DV-14X16/E25	14,0	2 x 50	25
21,4 VA	SO-DV-14X16/E50	14,0	2 x 50	50
26,7 VA	SO-DV-14X20/100	14,0	2 x 55	100
26,7 VA	SO-DV-14X20/E10	14,0	2 x 55	10
26,7 VA	SO-DV-14X20/E15	14,0	2 x 55	15
26,7 VA	SO-DV-14X20/E20	14,0	2 x 55	20
26,7 VA	SO-DV-14X20/E25	14,0	2 x 55	25
26,7 VA	SO-DV-14X20/E50	14,0	2 x 55	50
31,8 VA	SO-DV-14X25/100	14,0	2 x 60	100
31,8 VA	SO-DV-14X25/E15	14,0	2 x 60	15
31,8 VA	SO-DV-14X25/E25	14,0	2 x 60	25

ArmaFlex DuoSolar e-Save

Päällysteen väri musta, ruostumattomasta 1.4404 (ASTM 316 L) -teräksestä valmistetut esieristetyt korrugoidut putket

Ulko-Ø [mm]	Koodi	Eristeen paksuus [mm]	Putken Ulko-Ø + eristeen ulkohalkaisija [mm]	Rengspituus [m]
21,4 VA	DVE-19X16/E10 ●	19,0	59 x 99	10
21,4 VA	DVE-19X16/E100	19,0	59 x 99	100
21,4 VA	DVE-19X16/E15	19,0	59 x 99	15
21,4 VA	DVE-19X16/E20	19,0	59 x 99	20
21,4 VA	DVE-19X16/E25	19,0	59 x 99	25
21,4 VA	DVE-19X16/E50 ●	19,0	59 x 99	50
26,7 VA	DVE-19X20/E15 ●	19,0	65 x 111	15
26,7 VA	DVE-19X20/E20	19,0	65 x 111	20
26,7 VA	DVE-19X20/E25 ●	19,0	65 x 111	25
26,7 VA	DVE-19X20/E50 ●	19,0	65 x 111	50

Määräykset

[DE] EnEV 100 % -tason mukaisesti

- Tuote ei varastossa. Toimitetaan tilauksesta. [MTO]

ArmaFlex DuoSolar VA lisätarvikkeet



Koodi	Tuotekuvaus	kpl/setti
SCH-DN16-FEF14	Kiinnikeklemmari DN16-FEF14-putkille kuusioruuvilla M8x80 ja mutterilla S10, eristepaksuus 14 mm	4
SCH-DN16-FEF20	Kiinnikeklemmari DN16-FEF20-putkille kuusioruuvilla M8x80 ja mutterilla S10, eristepaksuus 20 mm	4
SCH-DN20-FEF14	Kiinnikeklemmari DN20-FEF14-putkille kuusioruuvilla M8x80 ja mutterilla S11, eristepaksuus 14 mm	4
SCH-DN20-FEF20	Kiinnikeklemmari DN20-FEF20-putkille kuusioruuvilla M8x80 ja muttereilla S11, eristepaksuus 20 mm	4
SCH-DN25-FEF14	Kiinnikeklemmari DN25-FEF14-putkille kuusioruuvilla M8x80 ja mutterilla S12, eristepaksuus 14 mm	4
SO-VA-DNI-16	Kaksoisnippa ¾" DN 16 -putkelle	2
SO-VA-DNI-20	Kaksoisnippa 1" DN 20 -putkelle	2
SO-VA-DNI-25	Kaksoisnippa 1 ¼" DN 25 -putkelle	2
SO-VA-FIT-16/4	Pääteklemmarisetti DN16:lle, jossa on 4 puristusrengasta, hattumutteria ja tiivistettä	4
SO-VA-FIT-20/4	Pääteklemmarisetti DN20:lle, jossa on 4 puristusrengasta, hattumutteria ja tiivistettä	4
SO-VA-FIT-25/4	Pääteklemmarisetti DN25-putkelle, sis. 4 puristusrengasta, hattumutteria ja tiivistettä	4

ArmaFlex DuoSolar aaltoputkien kiinnitin



Pikaliitos ruostumattomasta teräksestä valmistettuja aaltoletkuja varten

Ruostumaton teräs VA	Koodi	Liitos	Kpl/laatikko
DN 16	SO-SDN16-DN16	korrugoidut ruostumattomat teräsletkut DN 16	10
DN 20	SO-SDN20-DN20	korrugoidut ruostumattomat teräsletkut DN 20	10
DN 25	SO-SDN25-DN25 ●	korrugoidut ruostumattomat teräsletkut DN 25	4

- Tuote ei varastossa. Toimitetaan tilauksesta. [MTO]

ArmaFlex DuoSolar kupariputkien kiinnitin



Pikaliitos kiinnitysrenkaalla kupariputkia varten

Ruostumaton teräs VA	Koodi	Liitos	Kpl/laatikko
DN 16	SO-SDN16-CU12 ●	sileät putket Ø 12 mm	10
DN 16	SO-SDN16-CU15	sileät putket Ø 15 mm	10
DN 16	SO-SDN16-CU18	sileät putket Ø 18 mm	10
DN 16	SO-SDN16-CU22	sileät putket Ø 22 mm	10
DN 20	SO-SDN20-CU15 ●	sileät putket Ø 15 mm	10
DN 20	SO-SDN20-CU18	sileät putket Ø 18 mm	10
DN 20	SO-SDN20-CU22	sileät putket Ø 22 mm	10
DN 25	SO-SDN25-CU18 ●	sileät putket Ø 18 mm	4
DN 25	SO-SDN25-CU22 ●	sileät putket Ø 22 mm	4

● Tuote ei varastossa. Toimitetaan tilauksesta. [MTO]

ArmaFlex DuoSolar suora sisäkierteinen kiinnitin



Pikaliitos suoralla sisäkierteellä metalli-metalli- tai sileitä ruuviliitoksia varten

Ruostumaton teräs VA	Koodi	Liitos	Kpl/laatikko
DN 16	SO-SDN16-I1 ●	sisäkierte G1"	10
DN 16	SO-SDN16-I1/2	sisäkierte G½"	10
DN 16	SO-SDN16-I3/4	sisäkierte G¾"	10
DN 20	SO-SDN20-I1	sisäkierte G1"	10
DN 20	SO-SDN20-I3/4	sisäkierte G¾"	10
DN 25	SO-SDN25-I1	sisäkierte G1"	4
DN 25	SO-SDN25-I1¼ ●	sisäkierte G1¼"	4

● Tuote ei varastossa. Toimitetaan tilauksesta. [MTO]

ArmaFlex DuoSolar suora ulkokierteinen kiinnitin



Pikaliitos suoralla uroskierteellä sileitä tiiviitä ruuviliitoksia varten

Ruostumaton teräs VA	Koodi	Liitos	Kpl/laatikko
DN 16	SO-SDN16-F1 ●	ulkokierte G1"	10
DN 16	SO-SDN16-F3/4	ulkokierte G¾"	10
DN 20	SO-SDN20-F1	ulkokierte 1"	10
DN 20	SO-SDN20-F3/4	ulkokierte G¾"	10

● Tuote ei varastossa. Toimitetaan tilauksesta. [MTO]

ArmaFlex DuoSolar kartiomainen ulkokierteinen kiinnitin



Pikaliitos uroskierteisellä tiiviillä metalli-metalli-ruuviliitoksella

Ruostumaton teräs VA	Koodi	Liitos	Kpl/laatikko
DN 16	SO-SDN16-E1 ●	ulkokierte R1"	10
DN 16	SO-SDN16-E1/2	ulkokierte R½"	10
DN 16	SO-SDN16-E3/4	ulkokierte R¾"	10
DN 20	SO-SDN20-E1	ulkokierte R1"	10
DN 20	SO-SDN20-E3/4	ulkokierte R¾"	10
DN 25	SO-SDN25-E1	ulkokierte R1"	4
DN 25	SO-SDN25-E1¼ ●	ulkokierte R1¼"	4

● Tuote ei varastossa. Toimitetaan tilauksesta. [MTO]

ArmaFlex DuoSolar lieriömäisen liitännän kiinnitin



Pikaliitos lieriömäisellä liitoskappaleella

Ruostumaton teräs VA	Koodi	Liitos	Kpl/laatikko
DN 16	SO-SDN16-Z18 ●	lieriön muotoinen liitoskappale Ø 18 mm	10
DN 20	SO-SDN20-Z18 ●	lieriön muotoinen liitoskappale Ø 18 mm	10

● Tuote ei varastossa. Toimitetaan tilauksesta. [MTO]

ArmaFlex DuoSolar kiinnitysrenkas



Kiinnitysrenkas pikaliitosta varten

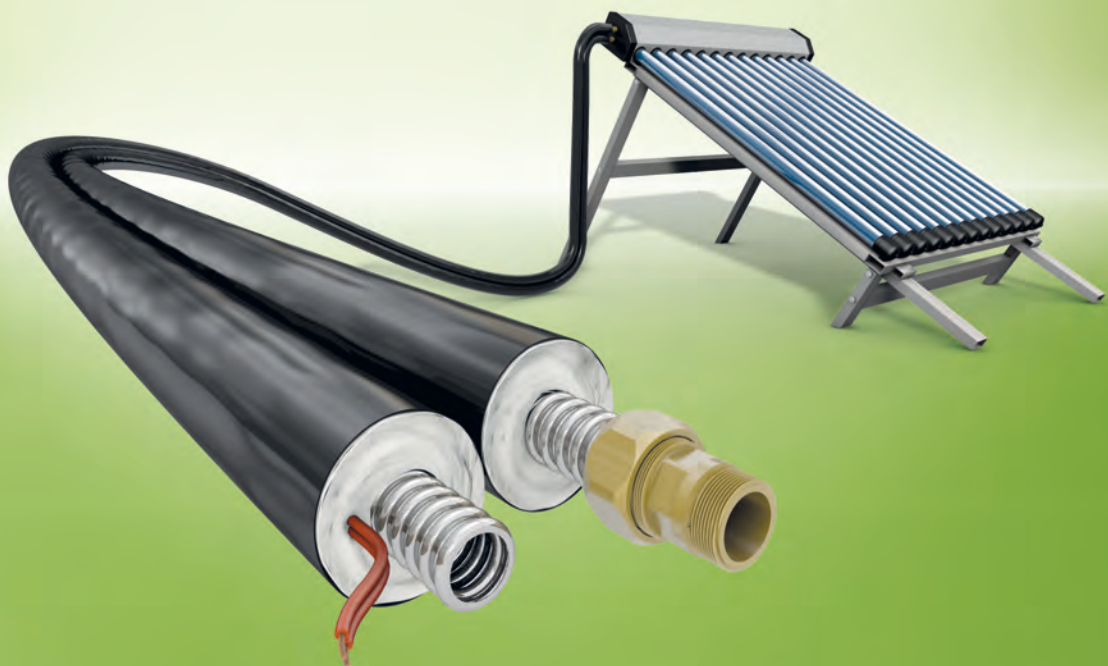
Ruostumaton teräs VA	Koodi	Liitos	Kpl/laatikko
DN 16	SO-SDN16-CR	kiinnitysrenkas	50
DN 20	SO-SDN20-CR ●	kiinnitysrenkas	50
DN 25	SO-SDN25-CR	kiinnitysrenkas	50

● Tuote ei varastossa. Toimitetaan tilauksesta. [MTO]

 armacell®

DUOSOLAR 220

ASENNA. OPTIMOI AURINKOENERGIA



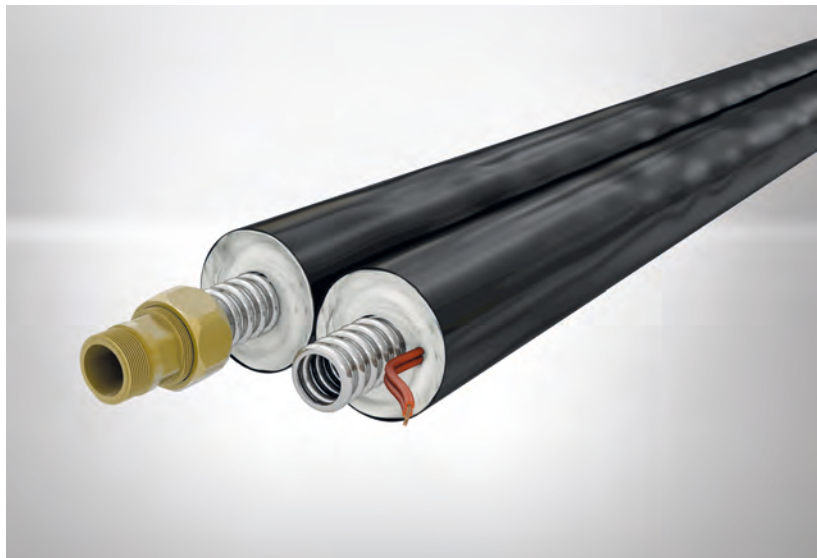
- Suunniteltu erityisesti tyhjiöputkikeräimiin
- Sopii jopa +220 °C:n käyttökohteisiin
- Helppo asennus
- Syöttö- ja paluuputket on helppo erottaa
- Made in Germany

DuoSolar 220

Tyhjiöputkikeräinten stagnaatiolämpötila on huomattavasti korkeampi kuin tasokeräinten. Tämä aiheuttaa usein vaurioita, jos käytetään tavallisia +150 °C:n komponentteja.

Armacellin mallistoon kuuluu nyt DuoSolar 220, joka on suunniteltu erityisesti tyhjiöputkikeräimiin, ja se tarjoaa täydellisen ratkaisun korkeissa lämpötiloissa.

- Käyttölämpötila jopa 220 °C
- tyhjiöputkikeräimille



KOMPONENTIT

DuoSolar 220 muodostuu ruostumattomasta teräksestä valmistetuista joustavista, korrugoiduista putkista, joiden asentaminen on nopeaa ja helppoa myös jälkiasennuskohteissa sekä kohteissa, joissa tarvitaan pieniä taivutussäteitä. Kehittynyt polyesterieriste kestää tyhjiöputkikeräinten erittäin korkeat lämpötilat ja kestävä kalvopinnoite suojaa esieristettyä putkea mekaanisilta vaurioilta ja UV-säteilyltä. DuoSolar 220:ssa on integroitu anturijohto, jossa on halogeeniton korkeita lämpötiloja kestävä silikonipinnoite.



TARVIKKEET

Armacellin metallien välisen tiivistyksen tuottavat pikaliittimet mahdollistavat joustavien putkien yhdistämisen järjestelmän komponentteihin muutamassa sekunnissa.

- Helppo kokoonpano: liitokset tehdään yksinkertaisesti kiristämällä mutteri
- Pikaliitinten urauurtava tuoteperhe tuottaa pysyvän ja vuotamattoman tiivistyksen korrugoiduille ruostumattomasta teräksestä valmistetuille putkille.



Tekniset tiedot - DuoSolar 220

Lyhyt kuvaus	DuoSolar 220 on esieristetyllä syöttö- ja paluuputkella varustettu lämminvesiratkaisu aurinkolämpöjärjestelmiin. DuoSolar -järjestelmällä tyhjiöputkikeräimet voidaan yhdistää lämminvesivaraajaan helposti ja ammattimaisesti.
Materiaalin tyyppi	Eristysmateriaali: Polyesteri Aalloitetusta ruostumattomasta teräksestä valmistettu letku: austeniittinen ruostumaton teräs, standardin EN 10088-2 mukaisesti: X2CrNiMo 17-12-2 ja DIN 17441: 1.4404. Täyttää standardien EN ISO 10380:2013 ja EN 13618 p.B7.2 vaatimukset Pintamateriaali: polyolefiinin kopolymeeripinnoite
Väri	musta
Materiaalin erityistiedot	Paluuputkeen on integroitu anturikaapeli (2 x 0,75 mm ²), jossa on halogeeniton, korkeita lämpötiloja (+180 °C) kestävä silikonipinnoite.
Tuoteryhmä	Ruostumattomasta teräksestä valmistetut, esieristetyt ja poimutetut putket eri pituisina keloina.
Käyttökohteet	Joustava putkijärjestelmä, jota voidaan käyttää tyhjiöputkikeräimien kytkemiseen kuumavesivaraajaan sekä muihin käyttötarkoituksiin.
Eriyispiirteet	UV-säteilyn kestävä. Täyttää DIN 1988 -standardin vaatimukset.

Ominaisuus	Arvo/Arviointi	Testi ^{*1}	Huom.								
Lämpötilaväli											
Lämpötila-alue	maks. käyttölämpötila + 220 °C min. käyttölämpötila -50 °C										
Lämmönjohtavuus											
Lämmönjohtavuus	<table border="0"> <tr> <td>ϕm</td> <td>40</td> <td>[°C]</td> <td></td> </tr> <tr> <td>λ</td> <td>≤ 0,040</td> <td>W/(m · K)</td> <td>W/(m · K)</td> </tr> </table>	ϕm	40	[°C]		λ	≤ 0,040	W/(m · K)	W/(m · K)	D5753	Testattu EN ISO 8497 -standardin mukaisesti
ϕm	40	[°C]									
λ	≤ 0,040	W/(m · K)	W/(m · K)								
Vesihöyryn diffuusiövastus											
Vesihöyryn diffuusiövastus			Testattu EN 13469 -standardin mukaisesti								
Palokäyttäytyminen											
Rakennusmateriaali-luokka	Materiaaliluokka B1	D5753	Testattu standardin DIN 4102 mukaisesti								
Muu paloluokka	Lähes syttymätön B1	D5753	Testattu standardin DIN 4102 mukaisesti								
Mitat ja toleranssit	Standardin EN 14304, taulukko 1 mukaisesti		Testattu standardien EN 822, EN 823, EN 13467 mukaisesti								
UV-säteilyn kesto	Erittäin hyvä	TB 142	Testattu standardin EN ISO 4892-2 (ksenon-testi) mukaisesti								
Sulamispiste	+256 °C										

*1 Muita tietoja, kuten testituloksia, hyväksymisiä ja vastaavia voi kysyä käyttämällä annettua rekisterinumeroa.

DuoSolar 220 esieristetyt putkikiepit (VA)



Päällysteen väri musta

Ulko-Ø [mm]	Koodi	Eristeen paksuus [mm]	Putken Ulko-Ø + eristeen ulkohalkaisija [mm]	Rengspituus [m]
21,4 VA	SO-DP-20X16/E15	20,0	2 x 62	15
21,4 VA	SO-DP-20X16/E25	20,0	2 x 62	25
26,7 VA	SO-DP-20X20/E15	20,0	2 x 67	15
26,7 VA	SO-DP-20X20/E25	20,0	2 x 67	25
31,8 VA	SO-DP-20X25/E25	20,0	2 x 72	25

DuoSolar 220 VA lisätarvikkeet



Koodi	Tuotekuvaus	kpl/setti
SCH-DN16-FEF20	Kiinnikeklemmari DN16-FEF20-putkille kuusioruuvilla M8x80 ja mutterilla S10, eristepaksuus 20 mm	4
SCH-DN20-FEF20	Kiinnikeklemmari DN20-FEF20-putkille kuusioruuvilla M8x80 ja muttereilla S11, eristepaksuus 20 mm	4

DuoSolar 220 aaltoputkien kiinnitin



Ruostumaton teräs VA	Koodi	Liitos	Kpl/laatikko
DN 16	SO-SDN16-DN16	korrogoidut ruostumattomat teräsletkut DN 16	10
DN 20	SO-SDN20-DN20	korrogoidut ruostumattomat teräsletkut DN 20	10
DN 25	SO-SDN25-DN25 •	korrogoidut ruostumattomat teräsletkut DN 25	4

• Tuote ei varastossa. Toimitetaan tilauksesta. [MTO]

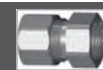
DuoSolar 220 kupariputkien kiinnitin



Ruostumaton teräs VA	Koodi	Liitos	Kpl/laatikko
DN 16	SO-SDN16-CU12 •	sileät putket Ø 12 mm	10
DN 16	SO-SDN16-CU15	sileät putket Ø 15 mm	10
DN 16	SO-SDN16-CU18	sileät putket Ø 18 mm	10
DN 16	SO-SDN16-CU22	sileät putket Ø 22 mm	10
DN 20	SO-SDN20-CU15 •	sileät putket Ø 15 mm	10
DN 20	SO-SDN20-CU18	sileät putket Ø 18 mm	10
DN 20	SO-SDN20-CU22	sileät putket Ø 22 mm	10
DN 25	SO-SDN25-CU18 •	sileät putket Ø 18 mm	4
DN 25	SO-SDN25-CU22 •	sileät putket Ø 22 mm	4

• Tuote ei varastossa. Toimitetaan tilauksesta. [MTO]

DuoSolar 220 suora sisäkierteinen kiinnitin



Ruostumaton teräs VA	Koodi	Liitos	Kpl/laatikko
DN 16	SO-SDN16-I1 •	sisäkierte G1"	10
DN 16	SO-SDN16-I1/2	sisäkierte G½"	10
DN 16	SO-SDN16-I3/4	sisäkierte G¾"	10
DN 20	SO-SDN20-I1	sisäkierte G1"	10
DN 20	SO-SDN20-I3/4	sisäkierte G¾"	10
DN 25	SO-SDN25-I1	sisäkierte G1"	4
DN 25	SO-SDN25-I1¼ •	sisäkierte G1¼"	4

• Tuote ei varastossa. Toimitetaan tilauksesta. [MTO]

DuoSolar 220 suora ulkokierteinen kiinnitin



Ruostumaton teräs VA	Koodi	Liitos	Kpl/laatikko
DN 16	SO-SDN16-F1 ●	ulkokierre G1"	10
DN 16	SO-SDN16-F3/4	ulkokierre G¾"	10
DN 20	SO-SDN20-F1	ulkokierre 1"	10
DN 20	SO-SDN20-F3/4	ulkokierre G¾"	10

● Tuote ei varastossa. Toimitetaan tilauksesta. [MTO]

DuoSolar 220 kartiomainen ulkokierteinen kiinnitin



Ruostumaton teräs VA	Koodi	Liitos	Kpl/laatikko
DN 16	SO-SDN16-E1 ●	ulkokierre R1"	10
DN 16	SO-SDN16-E1/2	ulkokierre R½"	10
DN 16	SO-SDN16-E3/4	ulkokierre R¾"	10
DN 20	SO-SDN20-E1	ulkokierre R1"	10
DN 20	SO-SDN20-E3/4	ulkokierre R¾"	10
DN 25	SO-SDN25-E1	ulkokierre R1"	4
DN 25	SO-SDN25-E11/4 ●	ulkokierre R1¼"	4

● Tuote ei varastossa. Toimitetaan tilauksesta. [MTO]

DuoSolar 220 lieriömäisen liitännän kiinnitin



Ruostumaton teräs VA	Koodi	Liitos	Kpl/laatikko
DN 16	SO-SDN16-Z18 ●	lieriön muotoinen liitoskappale Ø 18 mm	10
DN 20	SO-SDN20-Z18 ●	lieriön muotoinen liitoskappale Ø 18 mm	10

● Tuote ei varastossa. Toimitetaan tilauksesta. [MTO]

DuoSolar 220 kiinnitysrenkas



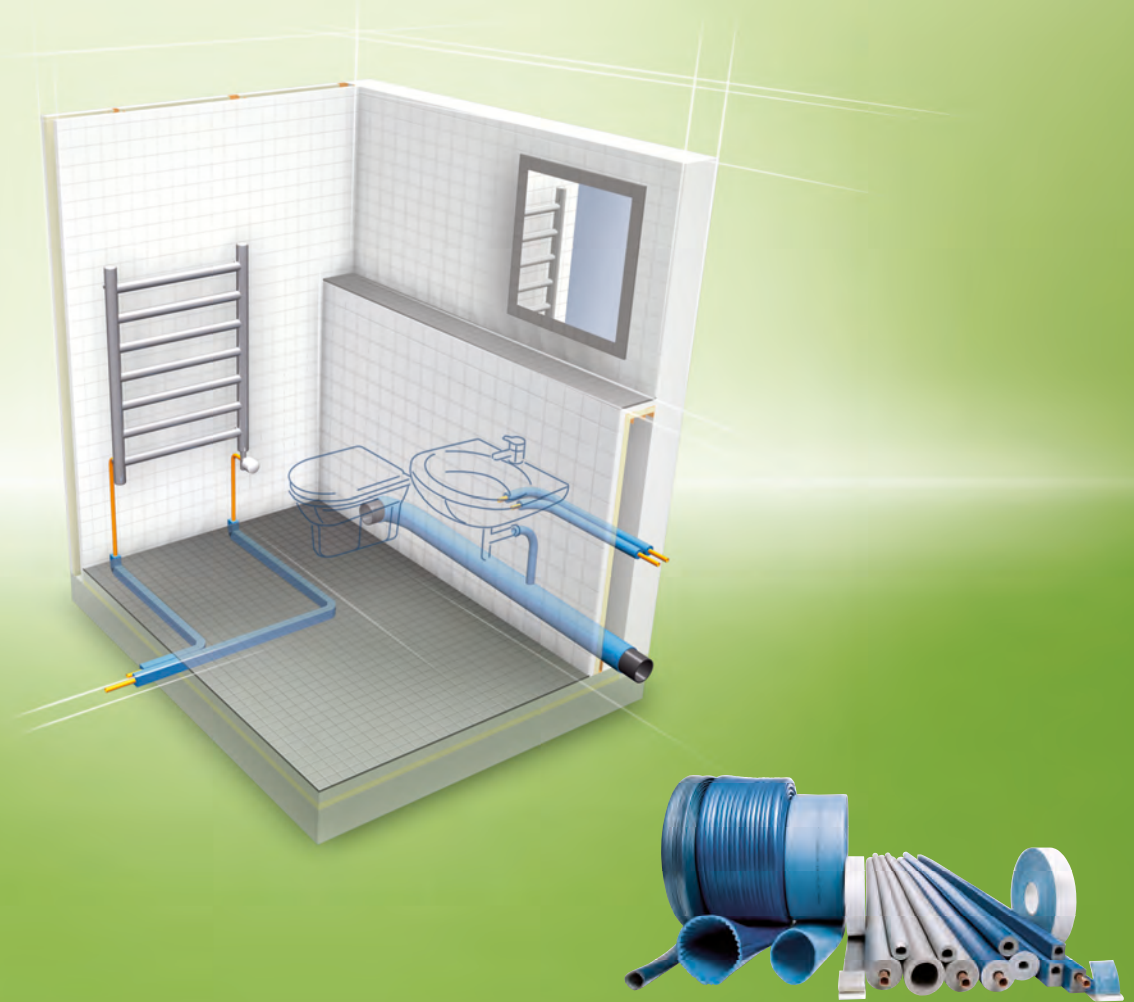
Ruostumaton teräs VA	Koodi	Liitos	Kpl/laatikko
DN 16	SO-SDN16-CR	kiinnitysrenkas	50
DN 20	SO-SDN20-CR ●	kiinnitysrenkas	50
DN 25	SO-SDN25-CR	kiinnitysrenkas	50

● Tuote ei varastossa. Toimitetaan tilauksesta. [MTO]

 armacell®

TUBOLIT®

ASENNA. HYÖDYNNÄ VALIKOIMA



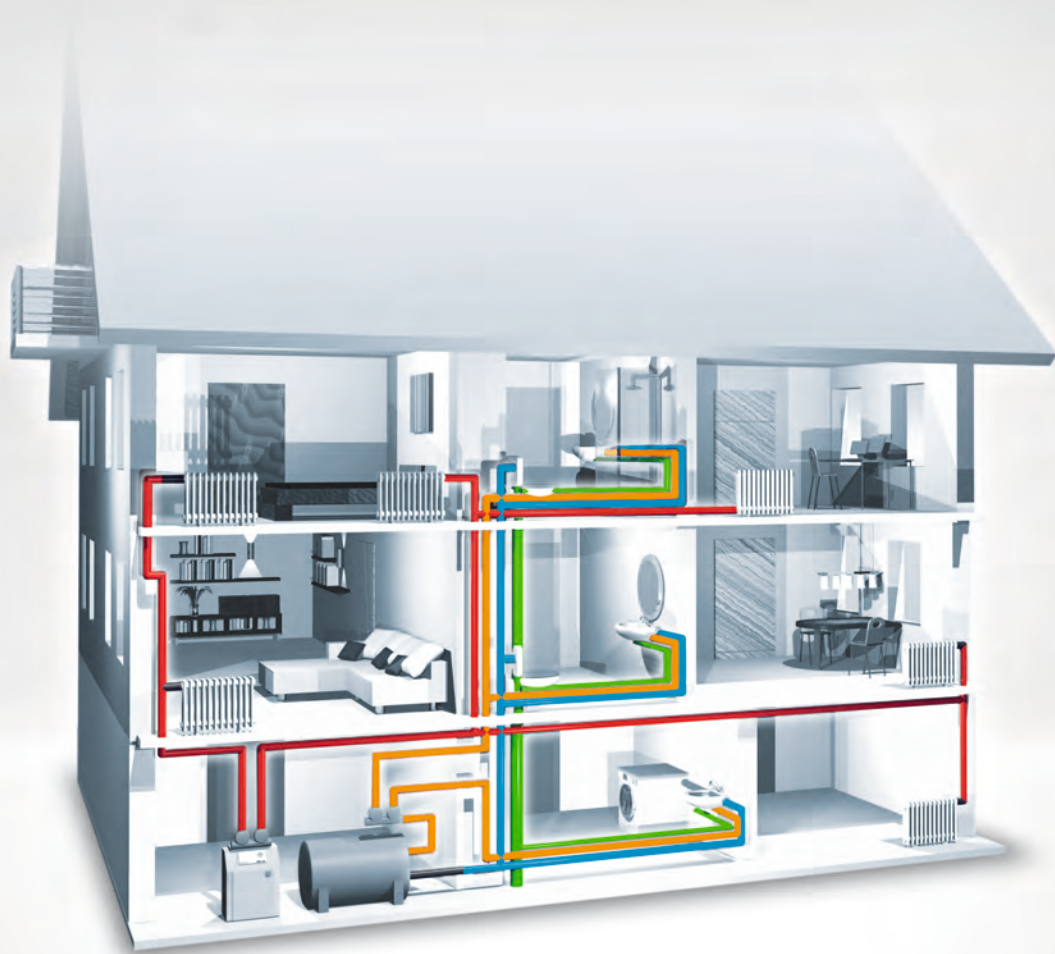
- Muoviputkien kokoihin sovitettu mallisto
- Parannettu akustinen mukavuus
- Täyttää eurooppalaiset energiamääräykset

- $\lambda_{40\text{ °C}} \leq 0,040 \text{ W/(m} \cdot \text{K)}$
- Täyttää EnEV-määräykset
- Vastaava mallisto muoviputkien kokoluokissa

Tubolit®

Tubolit säästää energiaa, parantaa rakennusten akustista mukavuutta ja suojaa rakennuksen runkoon asennettuja putkia. Tubolit on täydellisin sarja asuinrakennusten sekä julkisten ja liikerakennusten lämmitysjärjestelmien putkien, kodin lämmin- ja kylmävesiputkien sekä viemäriputkien eristämiseen ja suojaukseen.

Tyypillisiä käyttökohteita jäljempänä:



- kylmävesiputket
- käyttöveden putket
- lämmitysjärjestelmän putket
- jätevesiputket

Tuote	Asennustyyppi				Lisäetu / vaatimus				
	Lämmitys	Kuuma vesi	Kylmän veden putket	jätteet vesi	ylimääräinen suojaus	50% nopeampi hakemus	Melun vähentäminen	Kipsi alla	Alla lattia
Tubolit									
DG	***	***	**						
DG self-sinetti	***	***	**			✓			
DG-B1	***	***	**						
DG Plus	***	***	**						
S	***	***	**		✓		✓	✓	
S Plus			***		✓		✓	✓	
DHS Quadra	***				✓		✓		✓
AR Fonowave				***	✓		✓		
AR Fonoblok				***	✓		✓		

Tekniset tiedot - Tubolit DG

Lyhyt kuvaus	Joustava, umpisoluinen suulakepuristettu eristemateriaali, vähentää lämpöhäviöitä ja vaimentaa melua lämmitys- ja vesiputkistoasennuksissa.
Materiaalin tyyppi	Polyeteenipohjainen vaahtomateriaali. Tehdasvalmisteinen standardin EN 14313 mukainen polyeteenivahto (PEF).
Väri	harmaa
Materiaalin erityistiedot	Itseliimautuva päällyste; verkkorakenteinen modifioituun akrylaattiin perustuva paineherkkä adhesiivipäällyste, päällystetty polyeteenikalvolla.
Käyttökohteet	Eriste / putkien suojaus (lämmitysjärjestelmän putket, kuuma- ja kylmävesiputket kotitalouksissa), ja muut lämmitys- ja vesiputkistoasennusten osat (mukaan lukien kulmat, liittimet ja laipat jne.).
Huomautukset	Noin 2 %:n lineaarista kutistumista (tai enemmän erityistapauksissa) saattaa esiintyä asennuksen jälkeen alkuvaiheessa ja jopa järjestelmän toiminnan myöhemmässä vaiheessa. Tietyissä olosuhteissa (esim. korkea ilmankosteus, pääjakeluputket, putket, joissa on jatkuva tai lähes jatkuva virtaus) kylmävesiputket on eristettävä Armaflexillä, aivan kuten jäähdytetyn veden putket ilmastointijärjestelmissä. Asetuksen (EU) 305/2011 artiklan 7(3) mukainen suoritusasointiohje on saatavana kotisivuiltamme osoitteesta www.armacell.com/DoP

Ominaisuus	Arvo/Arviointi	Testi ¹	Huom.
Lämpötilaväli			
Lämpötila-alue	maks. käyttölämpötila + 100 °C min. käyttölämpötila	(+ 85 °C teippi) (kuten tavallista vesiputkisto- ja lämmitysasennuksissa)	EU 5673 EU 5681 Testattu seuraavien standardien mukaisesti: EN 14707 and EN 14313
Lämmönjohtavuus			
Lämmönjohtavuus	ϑ_m 40 [°C] Tubolit DG - putket 5 – 30 mm $\lambda \leq 0,040$ W/(m · K) Itseliimautu Tubolit DG - teippi $\lambda \leq 0,045$ W/(m · K)	$\lambda =$ $[36 + 0,1 \cdot \vartheta_m + 0,0008 \cdot (\vartheta_m - 40)^2] / 1000$ $[41 + 0,1 \cdot \vartheta_m + 0,0008 \cdot (\vartheta_m - 40)^2] / 1000$	EU 5673 EU 5681 Ilmoitettu standardin EN ISO 13787 Testattu seuraavien standardien mukaisesti: EN ISO 8497
Palokäyttäytyminen			
Rakennusmateriaali-luokka	E Itseliimautuva Tubolit DG -teippi	E E	EU 5673 EU 5681 Luokiteltu standardien ISO 13501-1 mukaan Testattu standardien EN ISO 11925-2 mukaan
Akustiset ominaisuudet			
Runkoäänen vaimennus		≤	D 2762 Testattu seuraavien standardien mukaisesti: DIN 52219 ja EN ISO 3822-1
Muut tekniset ominaisuudet			
Mitat ja toleranssit	Standardin EN 14313, taulukko 1 ja 2 mukaisesti		EU 5673 EU 5681 Testattu seuraavien standardien mukaisesti: EN 822 EN 823 EN 13467
Varastointiaika	Teipit itseliimautuva ja putket itseliimautuva: 1 vuosi		Voidaan varastoida kuivissa, puhtaissa huoneissa tavallisessa suhteellisessa kosteudessa (50–70 %) ja ympäristön lämpötilassa (0–35 °C).

¹ Muita tietoja, kuten testituloksia, hyväksymisiä ja vastaavia voi kysyä käyttämällä annettua rekisterinumeroa.

Kaikki annetut tiedot ja tekniset arvot perustuvat tyyppilististä käyttökohteista saatuihin kokemuksiin. Näiden tietojen vastaanottajan tulee oman etunsa ja vastuunsa vuoksi selvittää ajoissa kanssamme, voidaanko tietoja ja arvoja soveltaa aiotulle käyttöalueelle. Tuotteen varastoinnin aikana voi pinnalla muodostua kerrostumia, erityisesti jos seinämän paksuus on alle 19 mm. Kerrostumien muodostuminen ei vaikuta materiaalin teknisiin ominaisuuksiin, mutta voi vaikuttaa ilmausominaisuuksiin. Pinta on sen vuoksi puhdistettava (pyyhittävä) ennen liimausta. Ota yhteyttä myyntiedustajaan ennen ruostumattomien terästen eristämistä. Asennus voidaan tehdä oikein vain käyttämällä Armaflex 520 -liimaa.

Tekniset tiedot - Tubolit DG B1

Lyhyt kuvaus	Joustava umpisoluihin ekstrudoitu eriste äänenvaimennusta ja kondensaation estämiseksi jätevesi-, sadevesi- ja viemäriputkissa.
Materiaalin tyyppi	Vaahtomateriaali pohjautuu polyeteleeniin. Tehdasvalmistainen polyeteleenivahto (PEF) standardin EN 14313 mukaisesti.
Väri	harmaa
Käyttökohteet	Lämmitys- ja putkiasennuksien (sis. mutkat, kiinnitykset, vaipat, jne.) putkien (lämmitysjärjestelmän putket, kuuma- ja kylmävesiputket) eristys ja suojaus.
Huomautukset	Noin 2 %:n lineaarista kutistumista (tai enemmän erityistapauksissa) saattaa esiintyä asennuksen jälkeen alkuvaiheessa ja jopa järjestelmän toiminnan myöhemmässä vaiheessa. Tiettyissä olosuhteissa (esim. korkea ilmankosteus, pääjakeluputket, putket, joissa on jatkuva tai lähes jatkuva virtaus) kylmävesiputket on eristettävä Armaflexillä, aivan kuten jäädytetyn veden putket ilmastointijärjestelmissä. Asetuksen (EU) 305/2011 artiklan 7(3) mukainen suoritusastointitoimitus on saatavana kotisivuiltamme osoitteesta www.armacell.com/DoP

Ominaisuus	Arvo/Arviointi	Testi ^{*1}	Valvonta ^{*2}	Huom.
Lämpötilaväli				
Lämpötila-alue	maks. käyttölämpötila + 100 °C (+ 85 °C teippeihin) min. käyttölämpötila (kuten tavallisissa putkiasennuksissa)	EU 5672	○/●	Testattu standardin EN 14707 ja EN 14313 mukaisesti
Lämmönjohtavuus				
Lämmönjohtavuus	Øm 40 [°C] λ= Tubolit DG-B1 λ ≤ 0,040 W/(m · K) $[36 + 0,1 \cdot \varnothing_m + 0,0008 \cdot (\varnothing_m - 40)^2] / 1000$	EU 5672	○	Ilmoitettu standardin EN ISO 13787 mukaisesti Testattu standardin EN ISO 8497 mukaisesti
Palokäyttäytyminen				
Rakennusmateriaaliluokka	Putket 5–30 mm D _L -s3,d0	EU 5672	○	Luokiteltu standardin EN 13501-1 mukaisesti Testattu standardin EN 13823 ja EN ISO 11925-2 mukaisesti
Akustiset ominaisuudet				
Runkoäänenvaimennus	≤ 27 dB(A) VM L _{IN}	EU 7284		Testattu standardin EN ISO 3822-1 mukaan
Muut tekniset ominaisuudet				
Mitat ja toleranssit	Standardin EN 14313 taulukon 1 ja 2 mukaisesti	EU 5672	○/●	Testattu standardin EN 822 EN 823 EN 13467 mukaisesti

*1 Muita tietoja, kuten testituloksia, hyväksymisiä ja vastaavia voi kysyä käyttämällä annettua rekisterinumeroa.

*2 ● : Riippumattomien tahojen ja/tai testiviranomaisten virallinen valvonta
○ : Oma laadunvalvonta tehtaalla

Kaikki annetut tiedot ja tekniset arvot perustuvat tyyppilististä käyttökohteista saatuihin kokemuksiin. Näiden tietojen vastaanottajan tulee oman etunsa ja vastuunsa vuoksi selvittää ajoissa kanssamme, voidaanko tietoja ja arvoja soveltaa aiotulle käyttöalueelle. Tuotteen varastoinnin aikana voi pinnalla muodostua kerrostumia, erityisesti jos seinämän paksuus on alle 19 mm. Kerrostumien muodostuminen ei vaikuta materiaalin teknisiin ominaisuuksiin, mutta voi vaikuttaa liimausominaisuuksiin. Pinta on sen vuoksi puhdistettava (pyyhittävä) ennen liimausta. Ota yhteyttä myyntiedustajaan ennen ruostumattomien terästen eristämistä. Asennus voidaan tehdä oikein vain käyttämällä Armaflex 520 -liimaa.

Tekniset tiedot - Tubolit DG Plus

Lyhyt kuvaus	Joustava, umpisoluinen suulakepuristettu eristemateriaali, jolla hyvin alhainen savunmuodostus, vähentää lämmityshäviöitä ja vaimentaa melua lämmitys- ja vesiputkistoasennuksissa.
Materiaalin tyyppi	Polyeteenipohjainen vaahdotermateriaali. Tehdasvalmisteinen standardin EN 14313 mukainen polyeteenivaahdotermateriaali (PEF).
Väri	harmaa
Käyttökohteet	Eriste / putkien suojaus (lämmitysjärjestelmän putket, kuuma- ja kylmävesiputket kotitalouksissa), ja muut lämmitys- ja vesiputkistoasennusten osat (mukaan lukien kulmat, liittimet ja laipat jne.).
Huomautukset	Noin 2 %:n lineaarista kutistumista (tai enemmän erityistapauksissa) saattaa esiintyä asennuksen jälkeen alkuvaiheessa ja jopa järjestelmän toiminnan myöhemmässä vaiheessa. Tietyissä olosuhteissa (esim. korkea ilmankosteus, pääjakeluputket, putket, joissa on melkein jatkuva virtaus) kylmävesiputket on eristettävä Armaflexillä, aivan kuten jäädytetyn veden putket ilmastointijärjestelmissä. Asetuksen (EU) 305/2011 artiklan 7(3) mukainen suoritustasoilmoitus on saatavana kotisivuiltamme osoitteesta www.armacell.com/DoP

Ominaisuus	Arvo/Arviointi	Testi ¹	Huom.
Lämpötilaväli			
Lämpötila-alue	maks. käyttölämpötila	+100 °C	EU 5671 Testattu standardien EN 14707 ja EN 14313 mukaisesti
	min. käyttölämpötila	kuten tavallista vesiputkisto- ja lämmitysasennuksissa	
Lämmönjohtavuus			
Lämmönjohtavuus	ϑ_m 0	[°C]	EU 5671 Vetoomus EN ISO 13787 Testattu EN ISO 8497
	6 - 27 mm $\lambda \leq 0,035$	W/(m · K)	
Palokäyttäytyminen			
Rakennusmateriaali-luokka		B _L -s1,d0	EU 5671 luokiteltu EN 13501-1 testattu EN 13823 ja EN ISO 11925-2
	26 mm ja 27 mm	C _L -s1,d0	
Muut tekniset ominaisuudet			
Mitat ja toleranssit	Standardin EN 14313, taulukko 1 ja 2		EU 5671 testattu EN 822 EN 823 EN 13467
Varastointiaika	itseliimautuvat putket: 1 vuosi		Voidaan varastoida kuivissa, puhtaissa huoneissa tavallisessa suhteellisessa kosteudessa (50–70 %) ja ympäristön lämpötilassa (0–35 °C).

1. Palotekninen luokitus on voimassa metallipinnoilla.
 2. Muita tietoja, kuten testituloksia, hyväksymisiä ja vastaavia voi kysyä käyttämällä annettua rekisterinumeroa.
 3. ● : Riippumattomien tahojen ja/tai testiviranomaisten virallinen valvonta
 4. ○ : Oma laadunvalvonta tehtaalla
- *1 Muita tietoja, kuten testituloksia, hyväksymisiä ja vastaavia voi kysyä käyttämällä annettua rekisterinumeroa.

Kaikki annetut tiedot ja tekniset arvot perustuvat tyyppillisistä käyttökohteista saatuihin kokemuksiin. Näiden tietojen vastaanottajan tulee oman etunsa ja vastuunsa vuoksi selvittää ajoissa kanssamme, voidaanko tietoja ja arvoja soveltaa aiotulle käyttöalueelle. Asennusohjeet löytyvät Armaflex-asennusoppaastamme. Ota yhteyttä myyntiedustajaan ennen ruostumattomien teräspintojen eristämistä. Asennus voidaan tehdä oikein vain käyttämällä Armaflex 520 -liimaa. Joidenkin kylmäaineiden lämpötila voi ylittää +110 °C. Ota yhteyttä myyntiedustajaan lisätietoja varten. Ulkokäytössä Armaflex tulee suojata Armafinish- maalilla tai Arma-Chek päällysteellä 3 päivän kuluessa asentamisesta.

Tekniset tiedot - Tubolit S

Lyhyt kuvaus	Joustava umpisoluihin ekstrudoitu eriste äänenvaimennusta ja kondensaation estämiseksi jätevesi-, sadevesi- ja viemäriputkissa.
Materiaalin tyyppi	Vaahtomateriaali pohjautuu polyeteleeniin. Tehdasvalmistainen polyeteleenivahto (PEF) standardin EN 14313 mukaisesti.
Väri	Vahto: harmaa; kalvo: sininen tai punainen (tuotteiden päissä RE)
Käyttökohteet	Lämmitys- ja putkiasennuksien (sis. mutkat, kiinnitykset, vaipat, jne.) putkien (lämmitysjärjestelmän putket, kuuma- ja kylmävesiputket) eristys ja suojaus.
Erytyspiirteet	Kalvopäällyste ulkopinnassa eristepinnan lisäsuojaa varten.
Huomautukset	Noin 2 %:n lineaarista kutistumista (tai enemmän erityistapauksissa) saattaa esiintyä asennuksen jälkeen alkuvaiheessa ja jopa järjestelmän toiminnan myöhemmässä vaiheessa. Tietyissä olosuhteissa (esim. korkea ilmankosteus, pääjakeluputket, putket, joissa on jatkuva tai lähes jatkuva virtaus) kylmävesiputket on eristettävä Armaflexillä, aivan kuten jäädytetyn veden putket ilmastointijärjestelmissä. Asetuksen (EU) 305/2011 artiklan 7(3) mukainen suoritustasoilmoitus on saatavana kotisivuiltamme osoitteesta www.armacell.com/DoP

Ominaisuus	Arvo/Arviointi	Testi ¹	Valvonta ²	Huom.												
Lämpötilaväli																
Lämpötila-alue	maks. käyttölämpötila + 100 °C (+ 85 °C teippeihin) min. käyttölämpötila (kuten tavallisissa putkiasennuksissa)	EU 5675	o/●	Testattu standardin EN 14707 ja EN 14313 mukaisesti												
Lämmönjohtavuus																
Lämmönjohtavuus	<table border="0"> <tr> <td>Øm</td> <td>40</td> <td>[°C]</td> <td>λ=</td> </tr> <tr> <td colspan="4">Tubolit S λ ≤ 0,040 W/(m · K)</td> </tr> <tr> <td colspan="4">[36 + 0,1 · Øm + 0,0008 · (Øm-40)²]/1000</td> </tr> </table>	Øm	40	[°C]	λ=	Tubolit S λ ≤ 0,040 W/(m · K)				[36 + 0,1 · Øm + 0,0008 · (Øm-40) ²]/1000				EU 5675	o	Ilmoitettu standardien EN ISO 13787 mukaisesti Testattu standardin EN ISO 8497 mukaisesti
Øm	40	[°C]	λ=													
Tubolit S λ ≤ 0,040 W/(m · K)																
[36 + 0,1 · Øm + 0,0008 · (Øm-40) ²]/1000																
Palokäyttäytyminen																
Rakennusmateriaali-luokka	Tubolit S E	EU 5675	o	Luokiteltu standardin EN 13501-1 mukaisesti Testattu standardin EN ISO 11925-2 mukaisesti												
Muut tekniset ominaisuudet																
Mitat ja toleranssit	Standardin EN 14313 taulukon 1 ja 2 mukaisesti	EU 5675	o/●	Testattu standardin EN 822 EN 823 EN 13467 mukaisesti												

*1 Muita tietoja, kuten testituloksia, hyväksymisiä ja vastaavia voi kysyä käyttämällä annettua rekisterinumeroa.

*2 ● : Riippumattomien tahojen ja/tai testiviranomaisten virallinen valvonta
o : Oma laadunvalvonta tehtaalla

Kaikki annetut tiedot ja tekniset arvot perustuvat tyypillisistä käyttökohteista saatuihin kokemuksiin. Näiden tietojen vastaanottajan tulee oman etunsa ja vastuunsa vuoksi selvittää ajoissa kanssamme, voidaanko tietoja ja arvoja soveltaa aiotulle käyttöalueelle. Tuotteen varastoinnin aikana voi pinnalla muodostua kerrostumia, erityisesti jos seinämän paksuus on alle 19 mm. Kerrostumien muodostuminen ei vaikuta materiaalin teknisiin ominaisuuksiin, mutta voi vaikuttaa liimausominaisuuksiin. Pinta on sen vuoksi puhdistettava (pyyhittävä) ennen liimausta. Ota yhteyttä myyntiedustajaan ennen ruostumattomien terästen eristämistä. Asennus voidaan tehdä oikein vain käyttämällä Armaflex 520 -liimaa.

Tekniset tiedot - Tubolit S Plus

Lyhyt kuvaus	Joustava umpisoluihin ekstrudoitu eriste äänenvaimennusta ja kondensaation estämiseksi jätevesi-, sadevesi- ja viemäriputkissa.
Materiaalin tyyppi	Vaahtomateriaali pohjautuu polyetyleeniin. Tehdasvalmisteen polyetyleenivahto (PEF) standardin EN 14313 mukaisesti.
Väri	vahto: harmaa; kalvo: sininen tai punainen (tuotteiden päissä RE).
Käyttökohteet	Lämmitys- ja putkiasennuksien (sis. mutkat, kiinnitykset, vaipat, jne.) putkien (lämmitysjärjestelmän putket, kuuma- ja kylmävesiputket) eristys ja suojaus.
Erytyspiirteet	Kalvopäällyste ulkopinnassa eristepinnan lisäsuojaa varten. Kalvopäällyste sisäpinnassa parempaa laippaan asennusta varten.
Huomautukset	Noin 2 %:n lineaarista kutistumista (tai enemmän erityistapauksissa) saattaa esiintyä asennuksen jälkeen alkuvaiheessa ja jopa järjestelmän toiminnan myöhemmässä vaiheessa. Tietyissä olosuhteissa (esim. korkea ilmankosteus, pääjakeluputket, putket, joissa on jatkuva tai lähes jatkuva virtaus) kylmävesiputket on eristettävä Armaflexillä, aivan kuten jäähdytetyn veden putket ilmastointijärjestelmissä. Asetuksen (EU) 305/2011 artiklan 7(3) mukainen suoritusastoilmoitus on saatavana kotisivuiltamme osoitteesta www.armacell.com/DoP

Ominaisuus	Arvo/Arviointi	Testi ¹	Valvonta ²	Huom.
Lämpötilaväli				
Lämpötila-alue	maks. käyttölämpötila + 100 °C (+ 85 °C teippeihin) min. käyttölämpötila (kuten tavallisissa putki- ja lämmitysasennuksissa)	EU 5676	o/●	Testattu standardin EN 14707 ja EN 14313 mukaisesti
Lämmönjohtavuus				
Lämmönjohtavuus ¹	λ 40 [°C] $\lambda =$	EU 5676	o	Ilmoitettu standardin EN ISO 13787 mukaisesti Testattu standardin EN ISO 8497 mukaisesti
	Tubolit S Plus $\lambda \leq 0,045$ W/(m · K) $[45 + 0,1 \cdot \vartheta_m + 0,0008 \cdot (\vartheta_m - 40)^2]/1000$			
Palokäyttäytyminen				
Rakennusmateriaaliluokka	Tubolit S Plus E	EU 5676	o	Luokiteltu standardin EN 13501-1 mukaisesti Testattu standardin EN ISO 11925-2 mukaisesti
Muut tekniset ominaisuudet				
Mitat ja toleranssit	Standardin EN 14313 taulukon 1 ja 2 mukaisesti	EU 5676	o/●	Testattu standardin EN 822 EN 823 EN 13467 mukaisesti

1. Testaustavasta ja laboratoriolaitteista johtuen materiaalien Tubolit DG, S ja DHS lämmönjohtavuus mitataan tavalliseen tapaan.

*1 Muita tietoja, kuten testituloksia, hyväksymisiä ja vastaavia voi kysyä käyttämällä annettua rekisterinumeroa.

*2 ● : Riippumattomien tahojen ja/tai testiviranomaisten virallinen valvonta
o : Oma laadunvalvonta tehtaalla

Kaikki annetut tiedot ja tekniset arvot perustuvat tyyppillisistä käyttökohteista saatuihin kokemuksiin. Näiden tietojen vastaanottajan tulee oman etunsa ja vastuunsa vuoksi selvittää ajoissa kanssamme, voidaanko tietoja ja arvoja soveltaa aiotulle käyttöalueelle. Tuotteen varastoinnin aikana voi pinnalla muodostua kerrostumia, erityisesti jos seinämän paksuus on alle 19 mm. Kerrostumien muodostuminen ei vaikuta materiaalin teknisiin ominaisuuksiin, mutta voi vaikuttaa liimausominaisuuksiin. Pinta on sen vuoksi puhdistettava (pyyhittävä) ennen liimausta. Ota yhteyttä myyntiedustajaan ennen ruostumattomien terästen eristämistä.

Tekniset tiedot - Tubolit AR Fonowave

Lyhyt kuvaus	Joustava umpisoluihin ekstrudoitu eriste äänenvaimennusta ja kondensaation estämiseksi jätevesi-, sadevesi- ja viemäriputkissa.
Materiaalin tyyppi	Vaahtomateriaali pohjautuu polyetyyleeniin. Tehdasvalmisteen polyetyleenivaahto (PEF) standardin EN 14313 mukaisesti.
Väri	sininen
Materiaalin erityistiedot	Itsekiinnittyvä pinnoite: paineherkkä liimautuva päällyste muutetussa akrylaattipohjassa verkkorakenteella, peitetty polyeteenifoliolla.
Käyttökohteet	Sisäisten jätevesi-, sadevesi-, ja viemäriputkien ääni- ja lämpöeristys asuinrakennuksissa ja muissa rakennuksissa. Monimuotoisiin ja suuren halkaisijan vedenkeräys- ja (katto-) poistoputkiin kondensaatoriskin optimaalista suojausta varten, suosittelemme käyttämään Armaflex-eristettä.
Erityispiirteet	Tubolit AR Fonowave / Tubolit ARS: kalvopäällyste ulkopinnassa eristepinnan lisäsuojaa varten. Tubolit AR Fonowave: erityinen aaltomainen muoto sisäpinnassa tarjoaa erinomaisen äänenvaimennuksen muoviputkissa.
Huomautukset	Asetuksen (EU) 305/2011 artiklan 7(3) mukainen suoritusasointi on saatavana kotisivuiltamme osoitteesta www.armacell.com/DoP

Ominaisuus	Arvo/Arviointi	Testi ¹	Valvonta ²	Huom.
Lämpötilaväli				
Lämpötila-alue	maks. käyttölämpötila + 100 °C (+ 85 °C teippeihin) min. käyttölämpötila (kuten tavallisissa putkiasennuksissa)	EU 5679	○/●	Testattu standardin EN 14707 ja EN 14313 mukaisesti
Lämmönjohtavuus				
Lämmönjohtavuus ¹	ϑ_m 40 [°C] $\lambda =$	EU 5679	○	Ilmoitettu standardin EN ISO 13787 mukaisesti Testattu standardin EN ISO 8497 mukaisesti
	Tubolit AR Fonowave $\lambda \leq 0,045$ W/(m · K) $[41 + 0,1 \cdot \vartheta_m + 0,0008 \cdot (\vartheta_m - 40)^2] / 1000$			
	Tubolit AR teippi $\lambda \leq 0,045$ W/(m · K) $[41 + 0,1 \cdot \vartheta_m + 0,0008 \cdot (\vartheta_m - 40)^2] / 1000$			
Palokäyttäytyminen				
Rakennusmateriaali-luokka	Tubolit AR Fonowave E Tubolit AR putki E	EU 5679	○	Luokiteltu standardin EN 13501-1 mukaisesti Testattu standardin EN ISO 11925-2 mukaisesti
Akustiset ominaisuudet				
Runkoäänenvaimennus	muoviset jätevesiputket ≤ 11 dB(A)	D 4478		Testattu standardin EN 14366 mukaisesti
Muut tekniset ominaisuudet				
Mitat ja toleranssit	Standardin EN 14313 taulukon 1 ja 2 mukaisesti	EU 5679	○/●	Testattu standardien EN 822, EN 823, EN 13467 mukaisesti
Varastointiaika	Itsekiinnittyvät teipit: 1 vuosi			Säilytys kuivassa ja puhtaassa paikassa normaalissa suhteellisessa kosteudessa (50 % - 70 %) ja ympäristölämpötilassa (0 °C - 35 °C)

1. Testaustavasta ja laboratoriolaitteista johtuen materiaalien Tubolit DG, S ja DHS lämmönjohtavuus mitataan tavalliseen tapaan.

*1 Muita tietoja, kuten testituloksia, hyväksymisiä ja vastaavia voi kysyä käyttämällä annettua rekisterinumeroa.

*2 ● : Riippumattomien tahojen ja/tai testiviranomaisten virallinen valvonta
○ : Oma laadunvalvonta tehtaalla

Kaikki annetut tiedot ja tekniset arvot perustuvat tyyppisistä käyttökohteista saatuihin kokemuksiin. Näiden tietojen vastaanottajan tulee oman etunsa ja vastuunsa vuoksi selvittää ajoissa kanssamme, voidaanko tietoja ja arvoja soveltaa aiotulle käyttöalueelle. Tuotteen varastoinnin aikana voi pinnalla muodostua kerrostumia, erityisesti jos seinämän paksuus on alle 19 mm. Kerrostumien muodostuminen ei vaikuta materiaalin teknisiin ominaisuuksiin, mutta voi vaikuttaa liimausominaisuuksiin. Pinta on sen vuoksi puhdistettava (pyyhittävä) ennen liimausta.

Tekniset tiedot - Tubolit AR Fonoblok

Lyhyt kuvaus	Joustava umpisoluiinen ekstrudoitu eriste äänenvaimennusta ja kondensaation estämiseksi jätevesi-, sadevesi- ja viemäriputkissa.
Materiaalin tyyppi	Vaahtomateriaali pohjautuu polyetyleeniin. Tehdasvalmistainen polyetyleenivahto (PEF) standardin EN 14313 mukaisesti.
Väri	sininen
Materiaalin erityistiedot	Itsekiinnittyvä pinnoite: paineherkkä liimautuva päällyste muutetussa akrylaattipohjassa verkkorakenteella, peitetty polyeteenifoliolla.
Käyttökohteet	Sisäisten jätevesi-, sadevesi-, ja viemäriputkien ääni- ja lämpöeristys asuinrakennuksissa ja muissa rakennuksissa. Monimuotoisiin ja suuren halkaisijan vedenkeräys- ja (katto-) poistoputkiin kondensaatoriskin optimaalista suojausta varten, suosittelemme käyttämään Armaflex-eristettä.
Huomautukset	Asetuksen (EU) 305/2011 artiklan 7(3) mukainen suoritusasoilmoitus on saatavana kotisivuiltamme osoitteesta www.armacell.com/DoP

Ominaisuus	Arvo/Arviointi	Testi ¹	Valvonta ²	Huom.												
Lämpötilaväli																
Lämpötila-alue	maks. käyttölämpötila + 100 °C (+ 85 °C teippeihin) min. käyttölämpötila (kuten tavallisissa putkiasennuksissa)	EU 5677	○/●	Testattu standardin EN 14707 ja EN 14313 mukaisesti												
Lämmönjohtavuus																
Lämmönjohtavuus ¹	<table border="1"> <tr> <td>øm</td> <td>40</td> <td>[°C]</td> <td>λ=</td> </tr> <tr> <td>Tubolit AR Fonoblok</td> <td>λ ≤ 0,045</td> <td>W/(m · K)</td> <td>$[41 + 0,1 \cdot \vartheta_m + 0,0008 \cdot (\vartheta_m - 40)^2] / 1000$</td> </tr> <tr> <td>Tubolit AR teippi</td> <td>λ ≤ 0,045</td> <td>W/(m · K)</td> <td>$[41 + 0,1 \cdot \vartheta_m + 0,0008 \cdot (\vartheta_m - 40)^2] / 1000$</td> </tr> </table>	øm	40	[°C]	λ=	Tubolit AR Fonoblok	λ ≤ 0,045	W/(m · K)	$[41 + 0,1 \cdot \vartheta_m + 0,0008 \cdot (\vartheta_m - 40)^2] / 1000$	Tubolit AR teippi	λ ≤ 0,045	W/(m · K)	$[41 + 0,1 \cdot \vartheta_m + 0,0008 \cdot (\vartheta_m - 40)^2] / 1000$	EU 5677	○	Ilmoitettu standardin EN ISO 13787 mukaisesti Testattu standardin EN ISO 8497 mukaisesti
øm	40	[°C]	λ=													
Tubolit AR Fonoblok	λ ≤ 0,045	W/(m · K)	$[41 + 0,1 \cdot \vartheta_m + 0,0008 \cdot (\vartheta_m - 40)^2] / 1000$													
Tubolit AR teippi	λ ≤ 0,045	W/(m · K)	$[41 + 0,1 \cdot \vartheta_m + 0,0008 \cdot (\vartheta_m - 40)^2] / 1000$													
Palokäyttäytyminen																
Rakennusmateriaali-luokka	Tubolit AR Fonoblok E Tubolit AR teippi E	EU 5677	○	Luokiteltu standardin EN 13501-1 mukaisesti Testattu standardin EN ISO 11925-2 mukaisesti												
Akustiset ominaisuudet																
Runkoäänen vaimennus	valurautaiset jätevesiputket ≤ 15 dB(A)	D 2144		Testattu standardin EN 14366 mukaisesti												
Muut tekniset ominaisuudet																
Mitat ja toleranssit	Standardin EN 14313 taulukon 1 ja 2 mukaisesti	EU 5677	○/●	Testattu standardin EN 822 EN 823 EN 13467 mukaisesti												
Varastointiaika	Itseliimautuvat teipit: 1 vuosi			Säilytys kuivassa ja puhtaassa paikassa normaalissa suhteellisessa kosteudessa (50 % - 70 %) ja ympäristölämpötilassa (0 °C - 35 °C)												

1. Testaustavasta ja laboratoriolaitteista johtuen materiaalien Tubolit DG, S ja DHS lämmönjohtavuus mitataan tavalliseen tapaan.

*1 Muita tietoja, kuten testituloksia, hyväksymisiä ja vastaavia voi kysyä käyttämällä annettua rekisterinumeroa.

*2 ● : Riippumattomien tahojen ja/tai testiviranomaisten virallinen valvonta
○ : Oma laadunvalvonta tehtaalla

Kaikki annetut tiedot ja tekniset arvot perustuvat tyyppisistä käyttökohteista saatuihin kokemuksiin. Näiden tietojen vastaanottajan tulee oman etunsa ja vastuunsa vuoksi selvittää ajoissa kanssamme, voidaanko tietoja ja arvoja soveltaa aiotulle käyttöalueelle. Tuotteen varastoinnin aikana voi pinnalla muodostua kerrostumia, erityisesti jos seinämän paksuus on alle 19 mm. Kerrostumien muodostuminen ei vaikuta materiaalin teknisiin ominaisuuksiin, mutta voi vaikuttaa liimausominaisuuksiin. Pinta on sen vuoksi puhdistettava (pyyhittävä) ennen liimausta.

Tubolit DG letkut



Pituus 2,0 m

Putken maks. ulko-Ø [mm]	5,0 mm eristepaksuus		9,0 mm eristepaksuus	
	Koodi	m/laatikko	Koodi	m/laatikko
15	TL-15/5-DG	390	TL-15/9-DG	262
18	TL-18/5-DG	280	TL-18/9-DG	230
20	TL-20/5-DG	280	TL-20/9-DG	212
22	TL-22/5-DG	240	TL-22/9-DG	182
25	TL-25/5-DG	230	TL-25/9-DG	138
28	TL-28/5-DG	180	TL-28/9-DG	136
32	TL-32/5-DG	170	TL-32/9-DG	122
35	TL-35/5-DG	140	TL-35/9-DG	102
40	-	-	TL-40/9-DG	82
42	-	-	TL-42/9-DG	72
48	-	-	TL-48/9-DG	70
50	-	-	TL-50/9-DG	66
54	-	-	TL-54/9-DG	60
60	-	-	TL-60/9-DG	52
64	-	-	TL-64/9-DG	50
70	-	-	TL-70/9-DG	32
76	-	-	TL-76/9-DG	32
89	-	-	TL-89/9-DG	22

Putken maks. ulko-Ø [mm]	13,0 mm eristepaksuus		20,0 mm eristepaksuus	
	Koodi	m/laatikko	Koodi	m/laatikko
15	TL-15/13-DG	192	TL-15/20-DG	100
18	TL-18/13-DG	156	TL-18/20-DG	88
20	TL-20/13-DG	128	-	-
22	TL-22/13-DG	128	TL-22/20-DG	80
25	TL-25/13-DG	118	-	-
28	TL-28/13-DG	108	TL-28/20-DG	68
32	TL-32/13-DG	90	-	-
35	TL-35/13-DG	84	TL-35/20-DG	50
40	TL-40/13-DG	70	-	-
42	TL-42/13-DG	60	TL-42/20-DG	44
48	TL-48/13-DG	56	TL-48/20-DG	40
50	TL-50/13-DG	52	-	-
54	TL-54/13-DG	46	TL-54/20-DG	32
60	TL-60/13-DG	38	TL-60/20-DG	28
64	TL-64/13-DG	32	TL-64/20-DG	26
76	TL-76/13-DG	26	TL-76/20-DG	20
89	TL-89/13-DG	22	TL-89/20-DG	18
110	TL-110/13-DG	16	TL-110/20-DG	12
114	TL-114/13-DG	12	TL-114/20-DG	12
125	TL-125/13-DG	12	-	-

Putken maks. ulko-Ø [mm]	25,0 mm eristepaksuus		30,0 mm eristepaksuus	
	Koodi	m/laatikko	Koodi	m/laatikko
18	-	-	TL-18/30-DG	56
22	-	-	TL-22/30-DG	46
28	-	-	TL-28/30-DG	40
38	-	-	TL-38/30-DG	28
48	TL-48/25-DG	24	TL-48/30-DG	22
54	TL-54/25-DG	24	-	-
60	TL-60/25-DG	24	TL-60/30-DG	18
64	-	-	TL-64/30-DG	18
76	TL-76/25-DG	16	TL-76/30-DG	16
89	TL-89/25-DG	14	TL-89/30-DG	10
114	TL-114/25-DG	12	TL-114/30-DG	8

Tubolit DG itseliimautuvat letkut



Pituus 2,0 m

Putken maks. ulko-Ø [mm]	9,0 mm eristepaksuus		13,0 mm eristepaksuus	
	Koodi	m/laatikko	Koodi	m/laatikko
12	TL-12/9-DG-A ●	300	-	-
15	TL-15/9-DG-A	250	TL-15/13-DG-A	180
18	TL-18/9-DG-A	214	TL-18/13-DG-A	148
22	TL-22/9-DG-A	178	TL-22/13-DG-A	128
28	TL-28/9-DG-A	130	TL-28/13-DG-A	98
35	TL-35/9-DG-A	96	TL-35/13-DG-A	88
42	TL-42/9-DG-A	72	TL-42/13-DG-A	60
48	TL-48/9-DG-A ●	70	TL-48/13-DG-A	52
54	TL-54/9-DG-A ●	58	TL-54/13-DG-A	50
60	TL-60/9-DG-A ●	48	TL-60/13-DG-A	38

Putken maks. ulko-Ø [mm]	20,0 mm eristepaksuus			
	Koodi	m/laatikko		
15	TL-15/20-DG-A ●	100	-	-
18	TL-18/20-DG-A ●	88	-	-
22	TL-22/20-DG-A ●	80	-	-
28	TL-28/20-DG-A ●	68	-	-
35	TL-35/20-DG-A	50	-	-
42	TL-42/20-DG-A	44	-	-
48	TL-48/20-DG-A	40	-	-
54	TL-54/20-DG-A	32	-	-
60	TL-60/20-DG-A	28	-	-

● Tuote ei varastossa. Toimitetaan tilauksesta. [MTO]

Tubolit DG B1 letkut



Pituus 2,0 m, Euroluokka D_L-s3,d0

Putken maks. ulko-Ø [mm]	9,0 mm		13,0 mm	
	Koodi	m/laatikko	Koodi	m/laatikko
10	-	-	TL-10/13-DG-B1 ●	190
12	TL-12/9-DG-B1	300	TL-12/13-DG-B1	190
42	TL-42/9-DG-B1	72	TL-42/13-DG-B1	60
70	-	-	TL-70/13-DG-B1 ●	24

Putken maks. ulko-Ø [mm]	20,0 mm		25,0 mm	
	Koodi	m/laatikko	Koodi	m/laatikko
15	-	-	TL-15/27-DG-B1	66
18	-	-	TL-18/26-DG-B1	56
20	TL-20/20-DG-B1 ●	80	-	-
22	-	-	TL-22/26-DG-B1	54
28	-	-	TL-28/25-DG-B1 ¹	46
35	-	-	TL-35/25-DG-B1	32
42	-	-	TL-42/25-DG-B1	28
110	-	-	TL-110/25-DG-B1 ●	8

Putken maks. ulko-Ø [mm]	30,0 mm eristepaksuus			
	Koodi	m/laatikko		
35	TL-35/30-DG-B1	34	-	-
42	TL-42/30-DG-B1	26	-	-
54	TL-54/30-DG-B1 ●	22	-	-

● Tuote ei varastossa. Toimitetaan tilauksesta. [MTO]

¹ Teräsputkille

Tubolit S letkut



Pituus 2,0 m, Putket kestäväällä PE-kalvolla, siniset tai punaiset (tuotteiden päissä RE)

Putken maks. ulko-Ø [mm]	6,0 mm eristepaksuus		9,0 mm eristepaksuus	
	Koodi	m/laatikko	Koodi	m/laatikko
12	TL-12/6-S	400	-	-
15	TL-15/6-S	340	TL-15/9-S	234
16	TL-16/6-S ●	320	-	-
18	TL-18/6-S	280	TL-18/9-S	214
20	TL-20/6-S	210	-	-
22	TL-22/6-S	240	TL-22/9-S	178
25	TL-25/6-S	150	-	-
28	TL-28/6-S	170	TL-28/9-S	130
35	TL-35/6-S	118	TL-35/9-S	96
42	TL-42/6-S	70	TL-42/9-S	72
48	-	-	TL-48/9-S	70

Putken maks. ulko-Ø [mm]	13,0 mm eristepaksuus		20,0 mm eristepaksuus	
	Koodi	m/laatikko	Koodi	m/laatikko
15	TL-15/13-S	172	-	-
18	TL-18/13-S	148	-	-
22	TL-22/13-S	128	-	-
28	TL-28/13-S	98	TL-28/20-S	60
35	TL-35/13-S	72	TL-35/20-S	50
42	TL-42/13-S	56	TL-42/20-S	40

Putken maks. ulko-Ø [mm]	25,0 mm eristepaksuus			
	Koodi	m/laatikko		
15	TL-15/27-S	66	-	-
18	TL-18/26-S	56	-	-
22	TL-22/26-S	54	-	-
28	TL-28/25-S ¹	46	-	-

● Tuote ei varastossa. Toimitetaan tilauksesta. [MTO]

¹ Teräsputkille

Tubolit S Plus letkut rullassa



Pituus 20,0 m, Väri harmaa, Päälysteen väri sininen, ulkopinnalla kestävä suojakalvo ja läpinäkyvä sisäkalvo nopeaan ja helppoon asennukseen

Putken maks. ulko-Ø [mm]	4,0 mm eristepaksuus		
	Koodi	m/laatikko	Rullaa/laatikko
15	TL-12-15/4-S+	520	26
18	TL-18/4-S+	440	22
20	TL-20/4-S+	440	22
22	TL-22/4-S+	400	20
25	TL-24/4-S+	400	20
28	TL-28/4-S+	320	16
30	TL-30/4-S+	320	16
35	TL-35/4-S+	280	14
42	TL-42/4-S+ ●	240	12

● Tuote ei varastossa. Toimitetaan tilauksesta. [MTO]

Tubolit AR Fonowave letkut rullassa



Pituus 10,0 m, Paksuus 9,0 mm, Väri sininen, Päälysteen väri sininen, aaltoprofiili ja kestävä suojakalvo

Putken maks. ulko-Ø [mm]	9,0 mm eristepaksuus				
	Ulko-Ø [mm]	Nimellisveveys DN	Koodi	m/laatikko	Rullaa/laatikko
57	50/56	50/56	TL-50/9-ARW	80	8
64	63	60	TL-63/9-ARW •	70	7
76	75	70	TL-70/9-ARW	60	6
89	90	90	TL-90/9-ARW	50	5
110	110	100	TL-100/9-ARW	40	4
133	125/135	125	TL-125/9-ARW	40	4

• Tuote ei varastossa. Toimitetaan tilauksesta. [MTO]

Tubolit AR Fonowave itseliimautuvat teipit



Väri sininen, valmistettu korkealuokkaisesta polyeteenistä

Koodi	Leveys [mm]	Pituus [m]	Paksuus [mm]	Rullaa/laatikko
TL-TAPE/50-ARW	50,0	15	3	12

Tubolit AR Fonoblok letkut rullassa



Pituus 15,0 m, Paksuus 5,0 mm, Väri sininen

Putken maks. ulko-Ø [mm]	5,0 mm eristepaksuus				
	Ulko-Ø [mm]	Nimellisveveys DN	Koodi	m/laatikko	Rullaa/laatikko
57	58	50	TL-50/5-AR	135	9
64	63	60	TL-60/5-AR	120	8
76	78	70	TL-70/5-AR	105	7
89	90	90	TL-90/5-AR	75	5
108	110	100	TL-100/5-AR	75	5
133	135	125	TL-125/5-AR	60	4
160	160	150	TL-150/5-AR	45	3

Tubolit AR Fonoblok itseliimautuvat teipit



Väri sininen, Materiaali korkealaatuista polyeteeniä

Koodi	Leveys [mm]	Pituus [m]	Paksuus [mm]	Rullaa/laatikko
TL-TAPE/50-AR	50,0	15	3	12
TL-TAPE/100-AR •	100,0	15	3	6

• Tuote ei varastossa. Toimitetaan tilauksesta. [MTO]

Tubolit-lisätarvikkeet

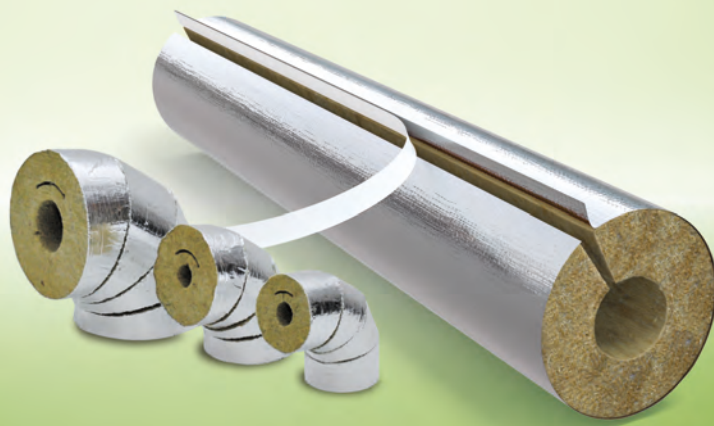


Koodi	Tuotekuvaus	Kpl/pussi	Kpl/laatikko
PVC-TAPE-BE	Tubolit-teippi PVC sininen (leveys 25 m x 38 mm)	-	16
TL-CLIPS	Tubolit-klipsit (pakkauksessa 100 klipsiä)	100	25
TL-TAPE/50M-BE	Tubolit-teippi PVC sininen verkolla (leveys 50 m x 50 mm +/-3 mm)	-	24
TL-TAPE/50M-GY	Tubolit-teippi PVC harmaa verkolla (leveys 50 m x 50 mm +/-3 mm)	-	24
TLT-TAPE/50-DG	Tubolit DG PE -teippi harmaa (leveys 10 m x 50 mm)	-	12



MINERAALIKUITUERISTE

MINERAALIKUITUERISTE
ALUMIINIKALVOLLA



- Palamaton eriste
- Kestävä alumiinivaippa nopeasti kiinnittyvällä teipillä
- Ei sisällä silikonia, ei mädän muodostumista, kemiallisesti neutraali
- AGI Q 132:n mukainen AS-laatu

- Paloluokka A2_L-s1,d0
- $\lambda_{40\text{ °C}}$:n lämpötilassa 0,037 / 0,038 W/(m•K)

Tekniset tiedot - Mineraalivilla

Lyhyt kuvaus	Mineraalivillasta tehty putkikappale, mittatarkka (pituus 1 000 mm). halkaistu yhdeltä sivulta, kalvopinnoite.
Materiaalin tyyppi	Mineraalivilla, jossa on kalvopäällyste. Tehdasvalmisteinen mineraalivilla (MW) standardin EN 14303 mukaisesti.
Tuoteryhmä	Alumiinikalvolla pinnoitettu ja itseliimatuvalle kiinnityksellä varustettu putkikappale.
Käyttökohteet	Lämmitys ja käyttövesiputkien erittäminen /suojaus.
Huomautukset	Asetuksen (EU) 305/2011 artiklan 7(3) mukainen suoritusasointi on saatavana kotisivuiltamme osoitteesta www.armacell.com/Do

Ominaisuus	Arvo/Arviointi	Testi ^{*1}	Valvonta ^{*2}	Huom.
Lämpötilaväli				
Lämpötila-alue	maks. käyttölämpötila +250 °C:een asti	EU 7085		testattu en 14707 Arvo viittaa mineraalivillaa.
Lämmönjohtavuus				
Lämmönjohtavuus	ϑ_m 10 40 150 [°C]	EU 7085	○	Ilmoitettu standardin EN ISO 13787 mukaisesti testattu EN ISO 8497 EN ISO 13787 mukaisesti
	eristepaksu $\lambda_{N,R}$ 20 - 40 mm ≤ 0,034 0,037 0,055 W/(m · K) W/(m · K)			
	> 40 - 100 mm $\lambda_{N,R}$ ≤ 0,035 0,038 0,055 W/(m · K)			
Palokäyttäytyminen				
Rakennusmateriaaliluokka	Palamaton A2 _L -s1,d0	EU 7085	○	Luokiteltu standardin EN 13501-1 mukaisesti Testattu standardien EN 13823, EN ISO 1716 EN mukaisesti
Muu paloluokka	Jatkuva hehkuva palaminen Ei hehkuva	D 5455		DIN 4102
Muut tekniset ominaisuudet				
Mitat ja toleranssit	Vastaa EN 14303, luokka T8	EU 7085		Testattu en 13467
Kemiallinen kesto	AS-laatua, kemiallisesti neutraali, mädäntymätön, ei sisällä silikonia			
Sulamispiste	> 1000 °C			Arvo koskee mineraalivillaa.
Vesiliukoiset kloridit	CL10	EU 7085		testattu EN 13468

*1 Muita tietoja, kuten testituloksia, hyväksymisiä ja vastaavia voi kysyä käyttämällä annettua rekisterinumeroa.

*2 ● : Riippumattomien tahojen ja/tai testiviranomaisten virallinen valvonta
○ : Oma laadunvalvonta tehtaalla

Kaikki annetut tiedot ja tekniset arvot perustuvat tyypillisistä käyttökohteista saatuihin kokemuksiin. Näiden tietojen vastaanottajan tulee oman etunsa ja vastuunsa vuoksi selvittää ajoissa kanssamme, voidaanko tietoja ja arvoja soveltaa aiotulle käyttöalueelle.

Mineraalivilla letkut



Putken maks. ulko-Ø [mm]	Eristeen paksuus [mm]	Koodi	m/laatikko
15	23,0	MF-20X015	42
15	30,0	MF-30X015 ●	25
18	22,0	MF-20X018	42
18	30,0	MF-30X018	25
22	22,0	MF-20X022	36
22	30,0	MF-30X022	20
28	22,0	MF-20X028	30
28	34,0	MF-30X028	16
35	20,0	MF-20X035	25
35	33,0	MF-30X035	16
35	40,0	MF-40X035	9
42	20,0	MF-20X042	20
42	30,0	MF-30X042	12
42	40,0	MF-40X042	9
42	50,0	MF-50X042 ●	6
48	22,0	MF-20X048 ●	16
48	30,0	MF-30X048	11
48	40,0	MF-40X048	9
48	50,0	MF-50X048	6
54	30,0	MF-30X054	9
54	40,0	MF-40X054	6
54	50,0	MF-50X054	5
54	60,0	MF-60x054	4
57	20,0	MF-20X057	15
57	50,0	MF-50X057 ●	5
60	20,0	MF-20X060 ○	15
60	30,0	MF-30X060 ●	9
60	40,0	MF-40X060 ●	6
60	50,0	MF-50X060	5
60	60,0	MF-60x060	4
64	30,0	MF-30X064 ●	9
64	70,0	MF-70X064	3
76	20,0	MF-20X076 ●	9
76	30,0	MF-30X076	8
76	40,0	MF-40X076 ●	5
76	60,0	MF-60X076	4
76	70,0	MF-70X076 ●	2
76	90,0	MF-90X076 ●	1
80	80,0	MF-80X089 ●	2
89	30,0	MF-30X089 ●	6
89	40,0	MF-40X089 ●	6
89	50,0	MF-50x089 ●	4
89	60,0	MF-60X089	2
108	60,0	MF-60X108 ●	1
114	30,0	MF-30X114 ●	4
114	50,0	MF-50X114 ●	2
114	60,0	MF-60X114 ●	1

○ pitkittäissauma ei itseliimautuva

● Tuote ei varastossa. Toimitetaan tilauksesta. [MTO]

Mineraalivilla kulmat



Putken maks. ulko-Ø [mm]	20,0 mm eristepaksuus			30,0 mm eristepaksuus		
	Koodi	Paksuus [mm]	Kpl/laatikko	Koodi	Paksuus [mm]	Kpl/laatikko
15	MFB-20X015 ●	23	18	-	-	-
18	MFB-20X018 ●	22	18	MFB-30X018 ●	30	18
22	MFB-20X022 ●	22	17	MFB-30X022 ●	30	16
28	MFB-20X028 ●	22	15	MFB-30X028 ●	34	16
35	MFB-20X035 ●	20	10	MFB-30X035 ●	33	16
42	MFB-20X042 ●	20	8	MFB-30X042 ●	30	12
48	-	-	-	MFB-30X048 ●	30	10
54	-	-	-	MFB-30X054 ●	30	8

Putken maks. ulko-Ø [mm]	40,0 mm eristepaksuus			50,0 mm eristepaksuus		
	Koodi	Paksuus [mm]	Kpl/laatikko	Koodi	Paksuus [mm]	Kpl/laatikko
42	MFB-40X042 ●	40	9	-	-	-
48	MFB-40X048 ●	40	6	-	-	-
54	MFB-40X054 ●	40	6	MFB-50X054 ●	50	5
60	-	-	-	MFB-50X060 ●	50	5

● Tuote ei varastossa. Toimitetaan tilauksesta. [MTO]

Mineraalivilla itseliimautuvat teipit

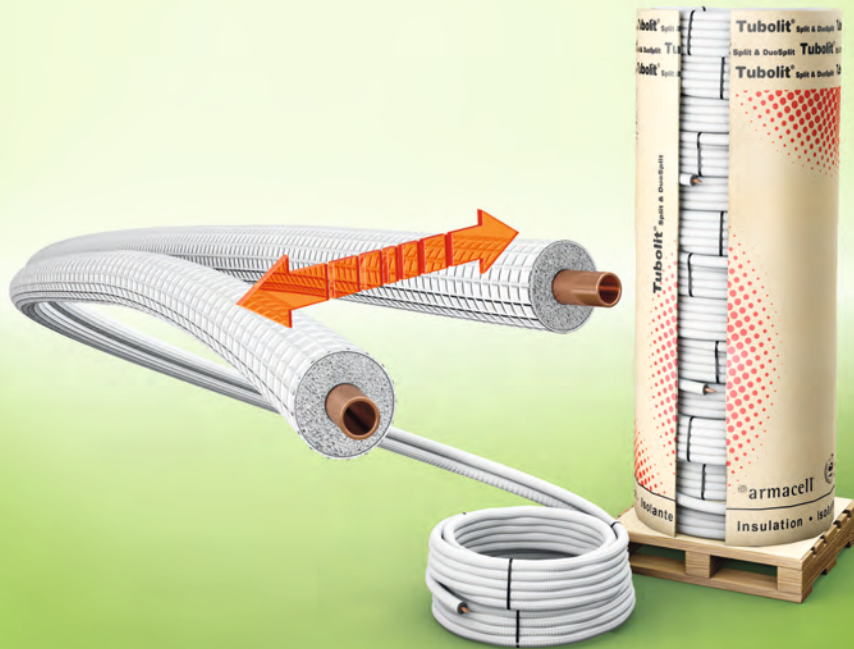


Koodi	Leveys [mm]	Pituus [m]	Paksuus [mm]	Rullaa/laatikko
OKF-TAPE50100	50,0	100	0.025	6



TUBOLIT® SPLIT & DUOSPLIT

ASENNA. HYÖDYNNÄ VALIKOIMA



- Erinomainen suoja energiahäviöitä ja kondensoitumista vastaan
- Helppo jakaa ja liittää
- UV-säteilyn kestävä pinnoite
- Täydellinen valikoima sopivia tarvikkeita ilmastointilaitteiden liittämiseksi helposti ja kestävästi

Tubolit Split ja DuoSplit

ALHAINEN SAVUTIHEYS

Tulipalon sattuessa on kriittisen tärkeää, että rakennuksessa olevat henkilöt löytävät nopeasti uloskäynnin. Se on mahdollista vain, mikäli materiaalit muodostavat mahdollisimman vähän savua. Tubolit Split ja Tubolit DuoSplit ovat saavuttaneet eurooppalaisessa palotestissä luokan CL-s1, d0. Tulipalossa putkieriste tuottaa paljon vähemmän savua kuin tavallinen PE-eriste ja sen on todistettu parantavan rakennuksissa olevien ihmisten turvallisuutta.



KESTÄVÄN KEHITYKSEN MUKAINEN JA TILAA SÄÄSTÄVÄ: UUSI TOWERPACK

Kestävän kehityksen mukainen pakkaus pienentää ympäristövaikutuksia ja ekologista jalanjälkeä. Uusi kuljetusta ja varastointia varten optimoitu pakkauksemme vie jopa 40 % vähemmän tilaa kuin perinteiset laatikot. Rullien turvallisen kuljetuksen varmistamiseksi ne on kiinnitetty nauhoilla ja kääritty tukevaan kalvoon.

LISÄVARUSTEET

Me tarjoamme myös kattavan valikoiman ilmastointijärjestelmien asennuksessa tarvittavia lisävarusteita.



Tubolit Split esieristetyt putkikiepit



Väri vaalean harmaa, Kaksi esieristettyä kupariputkea EN 12735 mukaisesti, eristemateriaali päällystetty lisäksi valkealla PE-muovikalvolla.

Koodi	Putken halkaisija [mm]	Seinämäpaksuus	Eristeen Ulko-Ø [mm]	Rullan pituus [m]	Eristeen paksuus [mm]	Rullaa/laatikko	m/laatikko
SMC-061/E25	6	1	24	25	9,0	2	50
SMC-061/E50 •	6	1	24	50	9,0	1	50
SMC-101/E25	10	1	28	25	9,0	2	50
SMC-101/E50 •	10	1	28	50	9,0	1	50
SMC-121/E25	12	1	30	25	9,0	2	50
SMC-121/E50 •	12	1	30	50	9,0	1	50
SMC-161/E25	16	1	34	25	9,0	1	25
SMC-181/E25	18	1	36	25	9,0	1	25
SMC-221/E25	22	1	40	25	9,0	1	25

Huomatus Kuukauden hinta voi muuttua metallipörssin (LME) keskinoteerauksen (\$/t) ja edellisen kuukauden vaihtokurssin (€/€) perusteella.

• Tuote ei varastossa. Toimitetaan tilauksesta. [MTO]

Tubolit Split putket esieristetyt kiepit tower (tuuma)



Väri harmaa, Päällysteen väri valkoinen,

Koodi	Putken halkaisija [tuumaa]	Putken halkaisija [mm]	Seinämäpaksuus	Eristeen Ulko-Ø [mm]	Rullan pituus [m]	Eristepaksuus [mm/mm]	rolls/tower	m/tower
SZ-061/E50	1/4	6.35	1	24	50	9	16	800
SZ-067/E25	1/4	6.35	0.7	18	25	6	30	750
SZ-067/E50	1/4	6.35	0.7	18	50	6	26	1300
SZ-068/E25	1/4	6.35	0.8	24	25	9	30	750
SZ-068/E50	1/4	6.35	0.8	24	50	9	16	800
SZ-101/E50	3/8	9.52	1	28	50	9	13	650
SZ-107/E25	3/8	9.52	0.7	22	25	6	30	750
SZ-107/E50	3/8	9.52	0.7	22	50	6	23	1150
SZ-108/E25	3/8	9.52	0.8	28	25	9	26	650
SZ-108/E50	3/8	9.52	0.8	28	50	9	13	650
SZ-121/E50	1/2	12.7	1	30	50	9	12	600
SZ-127/E25	1/2	12.7	0.7	24	25	6	30	750
SZ-127/E50	1/2	12.7	0.7	24	50	6	18	900
SZ-128/E25	1/2	12.7	0.8	30	25	9	24	600
SZ-128/E50	1/2	12.7	0.8	30	50	9	12	600
SZ-161/E25	5/8	15.875	1	34	25	9	21	525
SZ-168/E25	5/8	15.875	0.8	34	25	9	21	525
SZ-191/E25	3/4	19.05	1	37	25	9	12	300
SZ-221/E25	7/8	22.22	1	40	25	9	11	275

Huomatus Kuukauden hintarivi saattaa muuttua edellisen kuukauden keskimääräisen LME:n (\$/t) ja vaihtokurssin (€/€) mukaan.

Tubolit Split putket esieristetyt kiepit (tuuma)



Väri harmaa, Päällysteen väri valkoinen

Koodi	Putken halkaisija [tuumaa]	Putken halkaisija [mm]	Seinämäpaksuus	Eristeen Ulko-Ø [mm]	Rullan pituus [m]	Eristeen paksuus [mm]	Rullaa/laatikko	m/laatikko
SZC-068/E25	1/4	6.35	0.8	24	25	9,0	2	50
SZC-128/E25	1/2	12.7	0.8	30	25	9,0	2	50
SZC-068/E50	1/4	6.35	0.8	24	50	9,0	1	50
SZC-108/E25	3/8	9.52	0.8	28	25	9,0	2	50
SZC-108/E50	3/8	9.52	0.8	28	50	9,0	1	50
SZC-128/E50	1/2	12.7	0.8	30	50	9,0	1	50
SZC-161/E25	5/8	15.875	1	34	25	9,0	1	25
SZC-168/E25	5/8	15.875	0.8	34	25	9,0	1	25
SZC-191/E25	3/4	19.05	1	37	25	9,0	1	25
SZC-221/E25	7/8	22.22	1	40	25	9,0	1	25

Huomatus Kuukauden hinta voi muuttua metallipörssin (LME) keskinoteerauksen (\$/t) ja edellisen kuukauden vaihtokurssin (€/€) perusteella.

Tubolit DuoSplit esieristetyt putkikiepit



Koodi	Putken halkaisija [mm]	Seinämäpaksuus	Eristeen Ulko-Ø [mm]	Rullan pituus [m]	Eristeen paksuus [mm]	Rullaa/laatikko	m/laatikko
DMC-06101/E25	6/10	1.0 / 1.0	24 / 28	25	9,0	1	25
DMC-06121/E25	6/12	1.0 / 1.0	24 / 30	25	9,0	1	25
DMC-06161/E25	6/16	1.0 / 1.0	24 / 34	25	9,0	1	25
DMC-10161/E25	10/16	1.0 / 1.0	28 / 34	25	9,0	1	25
DMC-10181/E25	10/18	1.0 / 1.0	28 / 36	25	9,0	1	25

Huomatus Kuukauden hinta voi muuttua metallipörssin (LME) keskinoteerauksen (\$/t) ja edellisen kuukauden vaihtokurssin (€/€) perusteella.

Tubolit DuoSplit putket esieristetyt kiepit (tuuma)



Väri vaalean harmaa, Kaksi esieristettyä kupariputkea EN 12735 mukaisesti, eristemateriaali päällystetty lisäksi valkealla PE-muovikalvolla.

Koodi	Putken halkaisija [tuumaa]	Putken halkaisija [mm]	Seinämäpaksuus	Eristeen Ulko-Ø [mm]	Rullan pituus [m]	Eristeen paksuus [mm]	Rullaa/laatikko	m/laatikko
DZC-061088/E25	1/4 / 3/8	6.35 / 9.525	0.8 / 0.8	24 / 28	25	9,0	1	25
DZC-061288/E25	1/4 / 1/2	6.35 / 12.70	0.8 / 0.8	24 / 30	25	9,0	1	25
DZC-061681/E25	1/4 / 5/8	6.35 / 15.875	0.8 / 1.0	24 / 34	25	9,0	1	25
DZC-061688/E25	1/4 / 5/8	6.35 / 15.875	0.8 / 0.8	24 / 34	25	9,0	1	25
DZC-101681/E25	3/8 / 5/8	9.52 / 15.875	0.8 / 1.0	28 / 34	25	9,0	1	25
DZC-101688/E25	3/8 / 5/8	9.52 / 15.875	0.8 / 0.8	28 / 34	25	9,0	1	25
DZC-101981/E25	3/8 / 3/4	9.52 / 19.05	0.8 / 1.0	28 / 37	25	9,0	1	25

Huomatus Kuukauden hinta voi muuttua metallipörssin (LME) keskinoteerauksen (\$/t) ja edellisen kuukauden vaihtokurssin (€/€) perusteella.

Tubolit DuoSplit putket esieristetyt kiepit (tuuma)



Väri harmaa, Päällysteen väri valkoinen

Koodi	Putken halkaisija [tuumaa]	Putken halkaisija [mm]	Seinämäpaksuus	Eristeen Ulko-Ø [mm]	Rullan pituus [m]	Eristepaksuus [mm/mm]	rolls/tower	m/tower
DZ-061077/E25	1/4 / 3/8	6.35 / 9.525	0.7 / 0.7	18 / 22	25	6.0 / 6.0	18	450
DZ-061088/E25	1/4 / 3/8	6.35 / 9.525	0.8 / 0.8	24 / 28	25	9.0 / 9.0	14	350
DZ-061277/E25	1/4 / 1/2	6.35 / 12.70	0.7 / 0.7	18 / 24	25	6.0 / 6.0	18	450
DZ-061288/E25	1/4 / 1/2	6.35 / 12.70	0.8 / 0.8	24 / 30	25	9.0 / 9.0	13	325
DZ-061688/E25	1/4 / 5/8	6.35 / 15.875	0.8 / 0.8	24 / 34	25	9.0 / 9.0	9	225
DZ-101678/E25	3/8 / 5/8	9.52 / 15.875	0.7 / 0.8	22 / 34	25	6.0 / 9.0	15	375
DZ-101688/E25	3/8 / 5/8	9.52 / 15.875	0.8 / 0.8	28 / 34	25	9.0 / 9.0	9	225
DZ-101981/E25	3/8 / 3/4	9.52 / 19.05	0.8 / 1.0	28 / 37	25	9.0 / 9.0	8	200

Huomatus Kuukauden hintarivi saattaa muuttua edellisen kuukauden keskimääräisen LME:n (\$/t) ja vaihtokurssin (€/€) mukaan.

Tubolit Split & DuoSplit -tarvikkeet SAE-flare-putkiliittimet



SAE-helmiliitokset sopivat käytettäväksi erityisen hyvin aina, kun jäähdytysputkien asennus on vaikeaa tai mahdotonta (juottaminen vaarallisissa ilmakehissä tai kun juottaminen on kiellettyä). Niiden mukana toimitetaan mutteri ja puristehelmi, ja ne on helppo asentaa kiintoavaimen avulla. Armacell-jäähdytysliitokset sopivat useimpiin termostaattiventtiileihin, manometreihin, kuivaussuodattimiin ja muihin helmityyppisiä liitoksia käyttäviin komponentteihin.

tuumakoot				
Koodi	tuumaa	Kpl/pussi	Seinämäpaksuus	Pussi/laatikko
SF-FZ-006	1/4	10	0.8	10
SF-FZ-010	3/8	10	0.8	10
SF-FZ-012	1/2	10	0.8	10
SF-FZ-016	5/8	10	1.0	10
SF-FZ-019	3/4	5	1.0	10

Huomatus

SAE-helmiliitokset toimitetaan 10 kappaleen sarjoina, kussakin laatikossa on 10 pussia; kuhunkin sarjaan kuuluu jäykisteholkki, puristushelmi ja liitosmutteri.

Tekniset ominaisuudet

Kuparitiiviste ei ole tarpeen – puristushelmi – tiivis jopa 10-7 mbar l/s tai < 0,5 g/a helium kaikille kylmäaineille (CFC, HFC, HCFC).

Paineluokitus

1/4" 100 bar
3/8" 64 bar
1/2" 45 bar
5/8" 45 bar
3/4" 45 bar

Tuotteille tehdään standardin DIN 3859 mukaisia sisäisiä testejä ja CETIM-testejä:

* Vastakkaisen taivutuksen lujuustesti: ei vuotoa 10 miljoonan 50 Hz:n taajuudella normaalissa paineessa tehdyn syklin jälkeen

* Helium-vuotojen tunnistin (kaasutiivisyys): < 0,5 g/vuosi (10-5 mbar/l/s)

* Murtumistesti (4 kertaa nimellispaine): ei vuotoa

* Lämpötilavaihtelutesti (5 sykliä -40 ... -120 °C lämpötilassa 10 barin He -paineessa): ei vuotoa CETIM, sisäiset ja kentätestauksen tulokset.

Määräykset

Vastaa uusia jäähdytysasennuksia koskevia CEN-standardeja ja määräyksiä (EN 378/1 - EN 378/2).

Tubolit Split & DuoSplit -tarvikkeet SAE-kalibrointityökalu



SAE-helmiliittimille sopivat kalibrointityökalut

tuumakoot			
Koodi	Kpl/pussi	Pussi/laatikko	Ulko-Ø [mm]
SF-CTZ-006 ●	1	10	1/4
SF-CTZ-010 ●	1	10	3/8
SF-CTZ-012 ●	1	10	1/2
SF-CTZ-016 ●	1	10	5/8
SF-CTZ-019 ●	1	5	3/4

● Tuote ei varastossa. Toimitetaan tilauksesta. [MTO]

Tubolit Split & DuoSplit -tarvikkeet työkalulaatikko sae-kalibrointityökaluille



tuumakoot		
Koodi	Ulko-Ø [mm]	Kpl/laatikko
SF-CBZ-06-16 ●	1/4" / 3/8" 1/2" / 5/8"	5

● Tuote ei varastossa. Toimitetaan tilauksesta. [MTO]

Tubolit Split & DuoSplit -tarvikkeet split-suojakotelo



Pituus 2,0 m. Väri valkoinen, Armacell-kanavat ja tarvikkeet tuottavat esteettisesti miellyttävät kanavat ja ne ovat ihanteellinen täydennys kaikkiin split-asennuksiin. Ne ovat erittäin iskunkestäviä, helppoja ja nopeita asentaa ja ne kestävät UV-säteitä. Saatavilla olevat mitat on laskettu tarkasti tuottamaan seuraavat edut:

- ▶ Nopea ja helppo asentaa
- ▶ Kompaktikokoinen putken päällyste
- ▶ Sopii hyvin rakennuksen vaipan ulkopintoihin
- ▶ Kehittyneet tarvikkeet
- ▶ Sininen kalvon suojapäällyste, joka on helposti irrotettavissa

Koodi	Tuotekuvaus	Koko l x k [mm]	m/laatikko
SD-CD-60X45	split-suojakotelo 60 x 45	60 x 45	24
SD-CD-80X60	split-suojakotelo 80 x 60	80 x 60	16
SD-CD-110X75	split-suojakotelo 110 x 75	110 x 75	8

Tekniset ominaisuudet

Materiaali: Jäykkä, paloa hidastava, iskunkestävä, suojattu UV-säteilyltä
Lämpötila: väh. -20 °C, enint. +60 °C
Väri: RAL 9001 (valkoinen)

Tubolit Split & DuoSplit -tarvikkeet kiristysklipsit



Koodi	Tuotekuvaus	Koko l x h [mm]	Kpl/laatikko
SD-CT-60X45 •	kiristysklipsit 60 x 45	60 x 45	30
SD-CT-80X60	kiristysklipsit 80 x 60	80 x 60	30
SD-CT-110X75 •	kiristysklipsit 110 x 75	110 x 75	20

- Tuote ei varastossa. Toimitetaan tilauksesta. [MTO]

Tubolit Split & DuoSplit -tarvikkeet liitoskappale



Koodi	Tuotekuvaus	Koko l x h [mm]	Kpl/laatikko
SD-CC-60X45 •	liitoskappale 60 x 45	60 x 45	30
SD-CC-80X60	liitoskappale 80 x 60	80 x 60	30
SD-CC-110X75 •	liitoskappale 110 x 75	110 x 75	20

- Tuote ei varastossa. Toimitetaan tilauksesta. [MTO]

Tubolit Split & DuoSplit -tarvikkeet seinäkappale



Koodi	Tuotekuvaus	Koko l x h [mm]	Kpl/laatikko
SD-CW-60X45 •	seinäkappale 60 x 45	60 x 45	10
SD-CW-80X60	seinäkappale 80 x 60	80 x 60	8

- Tuote ei varastossa. Toimitetaan tilauksesta. [MTO]

Tubolit Split & DuoSplit -tarvikkeet päätykappale



Koodi	Tuotekuvaus	Koko l x h [mm]	Kpl/laatikko
SD-CE-60X45 •	päätykappale 60 x 45	60 x 45	12
SD-CE-80X60	päätykappale 80 x 60	80 x 60	9

- Tuote ei varastossa. Toimitetaan tilauksesta. [MTO]

Tubolit Split & DuoSplit -tarvikkeet seinäliitos



Koodi	Tuotekuvaus	Koko l x h [mm]	Kpl/laatikko
SD-CA-60X45 •	seinäliitos 60 x 45	60 x 45	9
SD-CA-80X60	seinäliitos 80 x 60	80 x 60	6
SD-CA-110X75 •	seinäliitos 110 x 75	110 x 75	4

• Tuote ei varastossa. Toimitetaan tilauksesta. [MTO]

Tubolit Split & DuoSplit -tarvikkeet sisäkulma



Koodi	Tuotekuvaus	Koko l x h [mm]	Kpl/laatikko
SD-CI-60X45 •	sisäkulma 60 x 45	60 x 45	8
SD-CI-80X60	sisäkulma 80 x 60	80 x 60	6
SD-CI-110X75 •	sisäkulma 110 x 75	110 x 75	4

• Tuote ei varastossa. Toimitetaan tilauksesta. [MTO]

Tubolit Split & DuoSplit -tarvikkeet ulkokulma



Koodi	Tuotekuvaus	Koko l x h [mm]	Kpl/laatikko
SD-CX-60X45 •	ulkokulma 60 x 45	60 x 45	12
SD-CX-80X60	ulkokulma 80 x 60	80 x 60	9
SD-CX-110X75 •	ulkokulma 110 x 75	110 x 75	6

• Tuote ei varastossa. Toimitetaan tilauksesta. [MTO]

Tubolit Split & DuoSplit -tarvikkeet kotelon mutka



Koodi	Tuotekuvaus	Koko l x h [mm]	Kpl/laatikko
SD-CF-60X45 •	kotelon mutka 60 x 45	60 x 45	10
SD-CF-80X60	kotelon mutka 80 x 60	80 x 60	8
SD-CF-110X75	kotelon mutka 110 x 75	110 x 75	6

• Tuote ei varastossa. Toimitetaan tilauksesta. [MTO]

Tubolit Split & DuoSplit -tarvikkeet supistusyhde



Koodi	Tuotekuvaus	Koko l x h [mm]	Kpl/laatikko
SD-CR-80X60 •	supistuskappale	80 x 60	12
SD-CR-110X75 •	supistuskappale	110 x 75	8

• Tuote ei varastossa. Toimitetaan tilauksesta. [MTO]

Tubolit Split & DuoSplit -tarvikkeet T-yhde



Koodi	Tuotekuvaus	Koko l x h [mm]	Kpl/laatikko
SD-CP-80X60 •	T-kappale 80 x 60	80 x 60	4
SD-CP-110X75 •	T-kappale 110 x 75	110 x 75	2

• Tuote ei varastossa. Toimitetaan tilauksesta. [MTO]

Tubolit Split & DuoSplit -tarvikkeet tasonvaihto



Pituus 590,0 mm

Koodi	Tuotekuvaus	Koko l x h [mm]	Kpl/laatikko
SD-CL-60X45 •	tasonvaihto 60 x 45	60 x 45	6
SD-CL-80X60	tasonvaihto 80 x 60	80 x 60	4

• Tuote ei varastossa. Toimitetaan tilauksesta. [MTO]

Tubolit Split & DuoSplit -tarvikkeet spiraaliletku sileä



Armaceffin viemäriletkut valmistetaan LD-polyeteenistä.

- ▶ saatavana laatikkoon pakattuna, rullina
- ▶ erityisen sopivia seinän sisäisiin asennuksiin
- ▶ helposti kannettava laatikko
- ▶ paineen kestävä

Koodi	Tuotekuvaus	Sisähalkaisija [mm]	m/laatikko
SC-SH-16/E30	spiraaliletku, sileä 16	16	30
SC-SH-18/E30	spiraaliletku, sileä 18	18	30
SC-SH-20/E30	spiraaliletku, sileä 20	20	30

Tubolit Split & DuoSplit -tarvikkeet kahden kanavan liitin



Koodi	Tuotekuvaus	Sisähalkaisija [mm]	Kpl/laatikko
SC-YW-16-18	kahden kanavan liitin 16 / 18	16 / 18	20

Huomatus Soveltuu spiraali- ja korrugoidulle letkulle

Tubolit Split & DuoSplit -tarvikkeet korrugoitu letku



Koodi	Tuotekuvaus	Sisähalkaisija [mm]	m/laatikko
SC-CH-1618/E50	poimuletku 16/18	16 / 18	50

Huomatus Liittimet halkaisijoilla 16-18 mm 75 cm:n sarjassa

Tubolit Split & DuoSplit -tarvikkeet lattiatukikiskot



Armaceffin lattiatuet on valmistettu jäykästä, iskunkestävästä PVC:stä, suojattu UV-säteilyltä.

- ▶ Kapasiteetti 150 kg / kpl
- ▶ Pakkaukseen sisältyy neljä ruuvia ja aluslevy sisältävä kiinnityssarja
- ▶ Päätetulpan voi tilata erikseen

Koodi	Tuotekuvaus	Koko l x k x p [mm]	Kpl/laatikko
SOR-350	lattiatukikiskot 350	80 x 80 x 350	24
SOR-450	lattiatukikiskot 450	80 x 80 x 450	24
SOR-1000	lattiatukikiskot 1000	80 x 80 x 1000	4

Tubolit Split & DuoSplit -tarvikkeet päätysuojus & ruuvi



Koodi	Tuotekuvaus	Koko	Kpl/laatikko
SOR-CAP	end cover for flat console	80 x 80	24

Tubolit Split & DuoSplit -tarvikkeet säädettävä kannatin tasaimella



Armacellin sähköisesti galvanoidusta teräksestä valmistettuja seinäkiinnikkeitä on saatavana eri mallisina ja eri kuormankestävyysvaatimuksia varten. Kiinnikkeet on maalattu ulkokäyttöä varten epoksihartsilla RAL 9002. Kukin sarja on pakattu laatikkoon, johon sisältyy myös kiinnityssarja ja asennusohjeet.

Koodi	Tuotekuvaus	Koko l x h [mm]	Kpl/laatikko
SBAL-800X420	säädettävä kannatin tasaimella	800 x 420	1 sarja

Huomatus Maksimikuorma 50 + 50 kg.

Tubolit Split & DuoSplit -tarvikkeet vakiomallinen säädettävä kannatin



Koodi	Tuotekuvaus	Koko l x h [mm]	Kpl/laatikko
SBAS-700X465	vakiomallinen säädettävä kannatin	700 x 465	1 sarja

Huomatus Maksimikuorma 70 + 70 kg

Tubolit Split & DuoSplit -tarvikkeet säädettävä kannatin turvakoukulla



Koodi	Tuotekuvaus	Koko l x h [mm]	Kpl/laatikko
SBAH-800X465	säädettävä kannatin turvakoukulla	800 x 465	1 setti

Huomatus Maksimikuorma 70 + 70 kg

Tubolit Split & DuoSplit -tarvikkeet kannatin raskaille kuormille



Koodi	Tuotekuvaus	Koko l x h [mm]	Kpl/laatikko
SBHD-550X550	kannatin raskaille kuormille	550 x 550	1 setti

Huomatus Maksimikuorma 100 + 100 kg

Tubolit Split & DuoSplit -tarvikkeet asennuskehys

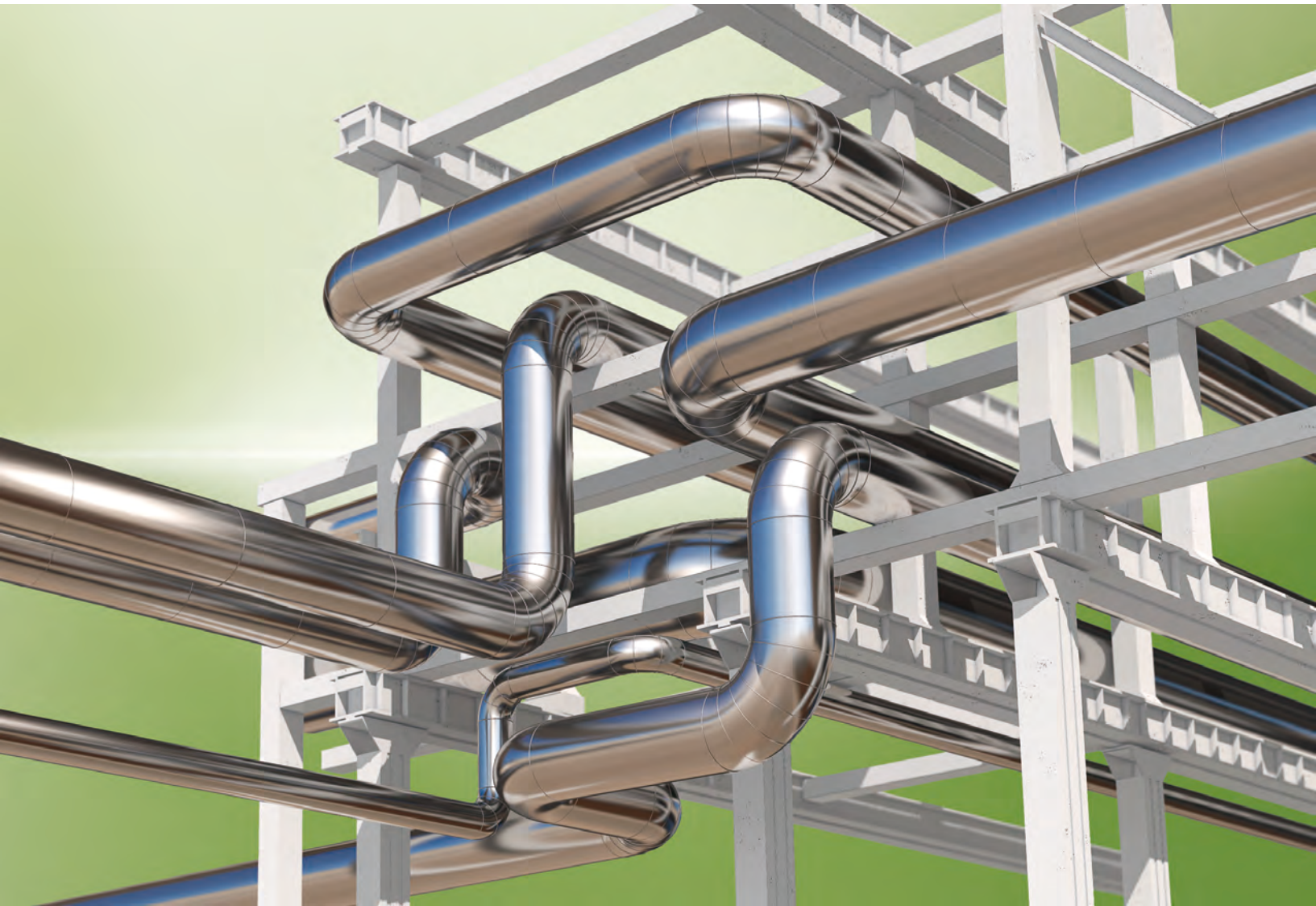


Koodi	Tuotekuvaus	Koko p x l x h [mm]	Kpl/laatikko
SIC540X85X55	asennuskehys	540 x 85 x 55	15
SIP540X85	päätykappale	540 x 85	15



OKABELL

ASENNA. SUOJAA LAITTEISTOSI.



- Korkea laatu
- Korkealaatuiset mukautetut kiinnikkeiden suojukset
- Suojaa UV-säteiltä ja mekaanisilta iskuilta
- Made in Germany

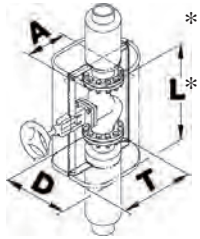
Answer by fax +49 (0) 251 / 7603 - 267 (Armacell Customer-Service-Center)

company: _____
 wholesaler: _____
 Kom / code: _____

order enquiry

delivery address: _____

 delivery time: _____



BV: _____

- galvanized steel organment
 alu, sea-water resistant
 alu, sea-water resistant + protective varnish sealing=M
 alu zinc 185
 V2A

 corrugation
 adhesion
 mat. thickness DIN
 blunted

position no.:	pc.	design (form)	diameter D	depth / $T = A + \frac{D}{2}$	or overhang A	overall length L	other

Note: Overall length L=eff. length: between cover and cover / outside length + ca. 12 mm

Answer by fax +49 (0) 251 / 7603 - 267 (Armacell Customer-Service-Center)

Company: _____

 For the accuracy of the dimensions / signature: _____

order enquiry

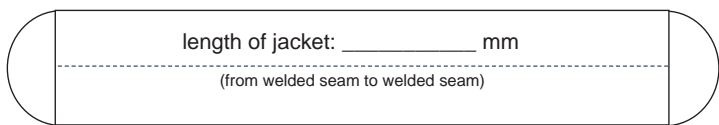
delivery address: _____

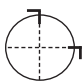
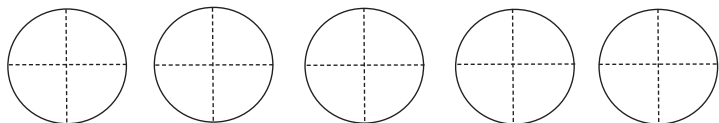
 delivery time: _____

Vessel position:	Type of metal:	mat. thickness:
<input type="checkbox"/> standing <input type="checkbox"/> lying	<input type="checkbox"/> galvanized steel protective varnish sealing <input type="checkbox"/> alu, see-water resistant <input type="checkbox"/> _____	in mm: _____


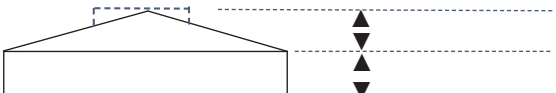
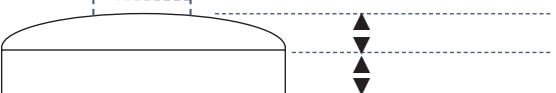
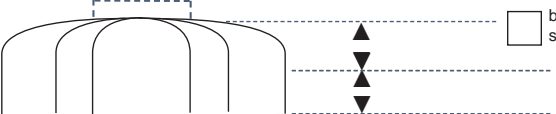
Vessel-Ø (without insulation):	Insulation thickness:	totally-Ø:	quantity:
_____ mm	_____ mm	_____ mm	_____ pc.

Vessel jacket:

above / left ►  length of jacket: _____ mm
 (from welded seam to welded seam)

Position of longitudinal seam:
 Example  

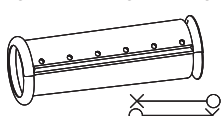
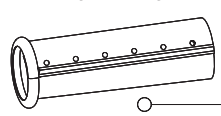
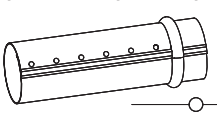
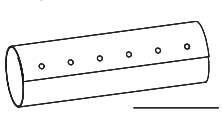
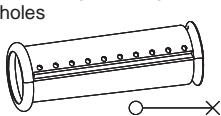
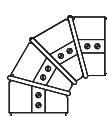
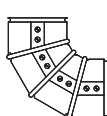

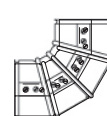
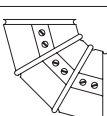
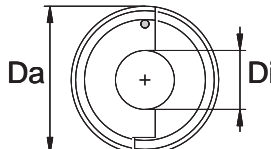
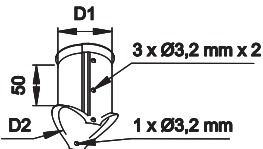
Overlap of round seam:	Overlap of longitudinal seam:
<input type="checkbox"/> standard <input type="checkbox"/> special dimension _____ mm	<input type="checkbox"/> standard <input type="checkbox"/> special dimension _____ mm

Vessel heads:			
Construction	Shape of head: all measurements in mm 1) incl. insulation: flat, funnel-shaped, calotte-shaped 2) excl. insulation: zeppelin-shaped	quantity per vessel	division segment
<input type="checkbox"/> overlapping standard <input type="checkbox"/> overlapping _____ mm	flat surface D / manhole: _____  <input type="checkbox"/> looser cover <input type="checkbox"/> impact cap		<input type="checkbox"/> standard
<input type="checkbox"/> overlapping standard <input type="checkbox"/> overlapping _____ mm	funnel-shaped D / manhole: _____ 		<input type="checkbox"/> standard
<input type="checkbox"/> overlapping standard <input type="checkbox"/> overlapping _____ mm	calotte-shaped D / manhole: _____ <input type="checkbox"/> D = standard 		<input type="checkbox"/> standard
corrugation on corrugation	zeppelin-shaped D / manhole: _____ <input type="checkbox"/> D=standard <input type="checkbox"/> torospherical <input type="checkbox"/> basket-shaped 		<input type="checkbox"/> standard

Okabell Sheet metal jacket

Pipe- outer-Ø in mm	insulation thickness in mm							
	20	30	40	50	60	80	100	120
jacket- Ø in mm								
17	80	90	110	130	150	190	230	270
21	80	90	110	130	150	190	230	270
27	80	100	120	140	160	200	240	280
34	80	100	120	140	160	200	240	280
42	90	110	130	150	170	210	250	290
48	100	120	140	160	180	220	260	300
57/60	110	130	150	170	190	230	270	310
64	110	130	150	170	190	230	270	310
70	120	140	160	180	200	240	280	320
76	130	150	170	190	210	250	290	330
89	140	160	180	200	220	260	300	340
108	160	180	200	220	240	280	320	360
114	160	180	200	220	240	280	320	360
127	180	200	220	240	260	300	340	380
133	180	200	220	240	260	300	340	380
140	190	210	230	250	270	310	350	390
159	210	230	250	270	290	330	370	410
168	220	240	260	280	300	340	380	420
178	230	250	270	290	310	350	390	430
194	240	260	280	300	320	360	400	440
219	270	290	310	330	350	390	430	470
245	300	320	340	360	380	420	460	500
267	320	340	360	380	400	440	480	520
273	320	340	360	380	400	440	480	520
318	370	390	410	430	450	490	530	570
324	370	390	410	430	450	490	530	570
356	410	430	450	470	490	530	570	600
368	420	440	460	480	500	540	580	620

Okabell - technical explanations

Sheet-metal jacket				
<p>PNLR standard pos.-neg. corrugation, left/ right increasing or falling</p> 	<p>PGR special pos. corrugation, right increasing or falling</p> 	<p>GP50R special corrugation 50 mm shifted, right increasing or falling</p> 	<p>GR special smooth, right increasing or falling</p> 	<p>PNR10 special pos.-neg. corrugation, right increasing or falling 10 holes</p> 
Sheet-metal blend				
(A) E1	(D) E4	(B) E2	(C) E3	Other dimenions, constructions and special materials on request.
				Economy bend 
Front slices			Sheet-metal connection piece	
				

This information refers to the following material types (standard qualities):

L = galvanized steel sheet + protective varnish sealing
Z = aluminium zinc 185

S = aluminium sea-water resistant ALMg2Mn0,8
M = aluminium sea-water resistant anodizing

Answer by fax +49 (0) 251 / 7603 - 267 (Armacell Customer-Service-Center)

Company: _____
 wholesaler: _____
 Kom / code: _____

order enquiry

delivery address: _____

 delivery time: _____

BV: _____

- galvanized steel = L
 alu, sea-water resistant = S
 alu, sea-water resistant+protective varnish sealing = M
 aluminium zinc 185 = Z
 stainless steel VA = X

 ornament corrugation
 adhesion
 mat. thickness DIN
 blunted

position no.:	pc.	design (type) A, K, F	material	Division identification or division outline L - X	diameter or width [cm] D	depth (A + D/2) [cm] T	overhang [cm] (A)	length [cm] L	Special design				Pipe cut out		
									Flattenings				[mm] D ₁	[mm] D ₂	
									compass Pos.1	[mm] X ₁	compass Pos.2	[mm] X ₂			
				<input type="radio"/>											
				<input type="radio"/>											
				<input type="radio"/>											
				<input type="radio"/>											
				<input type="radio"/>											
				<input type="radio"/>											
				<input type="radio"/>											
				<input type="radio"/>											
				<input type="radio"/>											
				<input type="radio"/>											
				<input type="radio"/>											
				<input type="radio"/>											
				<input type="radio"/>											
				<input type="radio"/>											
				<input type="radio"/>											
				<input type="radio"/>											
				<input type="radio"/>											
				<input type="radio"/>											
				<input type="radio"/>											
				<input type="radio"/>											
				<input type="radio"/>											

Note: Overall length L= eff. length: between cover and cover / outside length + ca. 12 mm

Tekniset tiedot - Okabell

Lyhyt kuvaus	Vaippajärjestelmä ammattikäyttöön. Sileä pinta, sopii ulkokäyttöön.
Materiaalin tyyppi	Meriveden kestävä alumiini, Eloxalin kanssa tai ilman sitä. Aluzinc 185 suojaavalla vernissatiivisteellä. Kuumasinkitetyt teräslevyt, sinkkipäällystetty molemmalta puolelta 275 g/m ² , suojaavalla vernissatiivisteellä.
Materiaalin erityistiedot	Laatu: EN AW 5049 (Al Mg 2 Mn 0,8). Laatu: DX51D + Aluzinc 185. Laatu: DX51D + Z275-MA + SLV
Tuoteryhmä	Putket, taitokset, vaippa ja kiinnitystulpat, yhdysjohtojen tulat, liitäntäkappaleet, etuhuuliraot
Käyttökohteet	Eristettyjen putkien vaippa (sis. kulmat, kiinnitykset, vaipat, jne.) mekaanisen rasituksen suojaamiseksi. Sopii erityisesti ulkokäyttöön.
Erityispiirteet	Kestää meriveden (alumiini).
Valmistus	Teollinen sarjatuotanto.
Huomautukset	Kulmat ja putket kaksipuolisilla korrugaatioilla.

Ominaisuus	Arvo/Arviointi	Huom.
Lämpötilaväli		
Lämpötila-alue	maks. käyttölämpötila + 250 °C (alumiini, Aluzinc) + 320 °C (kuumasinkitty) min. käyttölämpötila -196 °C	
Vesihöyryn diffuusiovastus		
Vesihöyryn diffuusiovastus	Lähes höyrytiivis	VDI 2055
Palokäyttäytyminen		
Rakennusmateriaali-luokka	Ei palava A1	DIN 4102
Toleranssit	Paksuus: standardin DIN EN 485-4 mukaan (alumiini). Standardin DIN EN 10143 mukaan (AluZinc, kuumasinkitty)	
Materiaalin paksuus	0,5 mm - 1,0 mm (alumiini, Aluzinc) 0,4 mm - 1,0 mm (kuumasinkitty)	
Biologinen / kemiallinen kesto	Erittäin hyvä kestävyys merivedelle, suolailmalle ja teollisille ympäristöille. (alumiini) Erittäin hyvä kestävyys tavallisissa kohteissa ja teollisissa ympäristöissä (Aluzinc). Erittäin hyvä kestävyys tavallisissa kohteissa (kuumasinkitty).	
Neliömassa	1350 - 2700 g/m ² (Alumiini) 3925 - 7850 g/m ² (Aluzinc) 3140 - 7850 g/m ² (kuumasinkitty)	
Rakenne	Sileä	

Kaikki annetut tiedot ja tekniset arvot perustuvat tyypillisistä käyttökohteista saatuihin kokemuksiin. Näiden tietojen vastaanottajan tulee oman etunsa ja vastuunsa vuoksi selvittää ajoissa kanssamme, voidaanko tietoja ja arvoja soveltaa aiotulle käyttöalueelle.

Okabell päällysteet - sinkitty teräs



sisältää suojatiivisteen

Ulko-Ø [mm]	Paksuus [mm]	Kulman säde [mm]	päällyste		käyrä	
			Koodi	Kpl/pakkaus	Koodi	Kpl/pakkaus
70	0.5	55	BRL7004	270	BBL7005	24
80	0.5	60	BRL8004	288	BBL8005	30
90	0.5	65	BRL9004	280	BBL9005	24
100	0.5	75	BRL10004	240	BBL10005	24
110	0.5	80	BRL11005	210	BBL11005	24
120	0.5	85	BRL12005	180	BBL12005	24
130	0.6	85	BRL13005	150	BBL13006	20
140	0.6	95	BRL14005	125	BBL14006	20
150	0.6	100	BRL15005	125	BBL15006	20
160	0.6	105	BRL16006	100	BBL16006	16
170	0.6	110	BRL17006	100	BBL17006	24
180	0.6	115	BRL18006	80	BBL18006	17
190	0.6	120	BRL19006	80	BBL19006	14
200	0.6	125	BRL20006	60	BBL20006	12
210	0.6	130	BRL21006	60	BBL21006	16
220	0.6	135	BRL22006	60	BBL22006	14
230	0.6	140	BRL23006	75	BBL23006	13
240	0.6	145	BRL24006	70	BBL24006	12
250	0.6	155	BRL25006	65	BBL25006	12
260	0.7	160	BRL26007	60	BBL26007	12
270	0.7	170	BRL27007	55	BBL27007	11
280	0.7	175	BRL28007	55	BBL28007	10
290	0.7	180	BRL29007	40	BBL29007	10
300	0.7	185	BRL30007	40	BBL30007	9
310	0.7	190	BRL31007	40	BBL31007	8
320	0.7	190	BRL32007	35	BBL32007	8
330	0.7	195	BRL33007	35	BBL33007	7
340	0.7	200	BRL34007	30	BBL34007	6
350	0.7	210	BRL35007	30	BBL35007	6
360	0.7	215	BRL36007	30	BBL36007	6
370	0.7	230	BRL37007	30	BBL37007	5
380	0.7	270	BRL38007	30	BBL38007	5
390	0.7	270	BRL39007	30	BBL39007 •	-
400	0.7	300	BRL40007	25	BBL40007 •	-
410	0.7	305	BRL41007	25	BBL41007 •	-
420	0.7	305	BRL42007	20	BBL42007 •	-
430	0.7	310	BRL43007	20	BBL43007 •	-
440	0.7	320	BRL44007 •	15	BBL44007 •	-
450	0.7	330	BRL45007 •	15	BBL45007 •	-
460	0.7	340	BRL46007 •	15	BBL46007 •	-
470	0.7	360	BRL47007 •	15	BBL47007 •	-
480	0.7	380	BRL48007 •	15	BBL48007 •	-

Okabell päällysteet - sinkitty teräs



sisältää suojatiivisteet

Ulko-Ø [mm]	Paksuus [mm]	Kulman säde [mm]	Päätykappale		T-haara	
			Koodi	Kpl/pakkaus	Koodi	Kpl/pakkaus
70	0.5	-	BEL7005	120	BSL7070	18
80	0.5	-	BEL8005	120	BSL8080	24
90	0.5	-	BEL9005	120	BSL9090	30
100	0.5	-	BEL10005	120	BSL100100	24
110	0.5	-	BEL11005	100	BSL110110	21
120	0.5	-	BEL12005	100	BSL120120	21
130	0.6	-	BEL13006	60	BSL130130	15
140	0.6	-	BEL14006	60	BSL140140	15
150	0.6	-	BEL15006	60	BSL150150	21
160	0.6	-	BEL16006	60	BSL160160	15
170	0.6	-	BEL17006	50	BSL170170	15
180	0.6	-	BEL18006	50	BSL180180	15
190	0.6	-	BEL19006	50	BSL190190	15
200	0.6	-	BEL20006	60	BSL200200	15
210	0.6	-	BEL21006	60	BSL210210	15
220	0.6	-	BEL22006	60	BSL220220	15
230	0.6	-	BEL23006	50	BSL230230	15
240	0.6	-	BEL24006	50	BSL240240 ●	15
250	0.6	-	BEL25006	40	BSL250250	15
260	0.7	-	BEL26007	40	BSL260260 ●	9
270	0.7	-	BEL27007	40	BSL270270 ●	9
280	0.7	-	BEL28007	40	BSL280280 ●	9
290	0.7	-	BEL29007	30	BSL290290 ●	9
300	0.7	-	BEL30007	30	BSL300300 ●	9
310	0.7	-	BEL31007	30	BSL310310 ●	-
320	0.7	-	BEL32007	30	BSL320320 ●	-
330	0.7	-	BEL33007	30	BSL330330 ●	-
340	0.7	-	BEL34007	30	BSL340340 ●	-
350	0.7	-	BEL35007	30	BSL350350 ●	-
360	0.7	-	BEL36007	30	BSL360360 ●	-
370	0.7	-	BEL37007	-	BSL370370 ●	-
380	0.7	-	BEL38007	-	BSL380380 ●	-
390	0.7	-	BEL39007 ●	-	BSL390390 ●	-
400	0.7	-	BEL40007 ●	-	BSL400400 ●	-
410	0.7	-	BEL41007 ●	-	BSL410410 ●	-
420	0.7	-	BEL42007 ●	-	BSL420420 ●	-
430	0.7	-	BEL43007 ●	-	BSL430430 ●	-
440	0.7	-	BEL44007 ●	-	BSL440440 ●	-
450	0.7	-	BEL45007 ●	-	BSL450450 ●	-
460	0.7	-	BEL46007 ●	-	BSL460460 ●	-
470	0.7	-	BEL47007 ●	-	BSL470470 ●	-
480	0.7	-	BEL48007 ●	-	BSL480480 ●	-

Huomatus

Toimitamme yllä mainitun vakioversion, ellei muuta mainita tilauksessa. Muita mittoja, tyyppisiä, materiaaleja ja pakkauksia on saatavilla pyynnöstä.

Metallin paksuus standardin DIN4140 mukaisesti Okabell-järjestelmissä, joihin kohdistuu mekaanisia iskuja. Saatavilla pyynnöstä.

Eristepaksuus

Materiaalin paksuus voi vaihdella.

Tekniset ominaisuudet

Vaipan pituus 1000 mm

- Tuote ei varastossa. Toimitetaan tilauksesta. [MTO]

Okabell päällysteet - meriveden kestävä alumiini



Ulko-Ø [mm]	Paksuus [mm]	Kulman säde [mm]	päällyste		käyrä	
			Koodi	Kpl/pakkaus	Koodi	Kpl/pakkaus
70	0.5	55	BRS7005	48	BBS7005	24
80	0.5	60	BRS8005	64	BBS8005	30
90	0.5	65	BRS9005	60	BBS9005	24
100	0.5	75	BRS10005	45	BBS10005	24
110	0.5	80	BRS11005	45	BBS11005	24
120	0.5	85	BRS12005	30	BBS12005	24
130	0.6	85	BRS13006	25	BBS13006	20
140	0.6	95	BRS14006	25	BBS14006	20
150	0.6	100	BRS15006	25	BBS15006	20
160	0.6	105	BRS16006	20	BBS16006	16
170	0.6	110	BRS17006	20	BBS17006	24
180	0.6	115	BRS18006	20	BBS18006	17
190	0.6	120	BRS19006	20	BBS19006	14
200	0.6	125	BRS20006	20	BBS20006	12
210	0.6	130	BRS21006	20	BBS21006	16
220	0.6	135	BRS22006	15	BBS22006	14
230	0.6	140	BRS23006	15	BBS23006	13
240	0.6	145	BRS24006	15	BBS24006	12
250	0.6	155	BRS25006	110	BBS25006	12
260	0.8	160	BRS26008	110	BBS26008	12
270	0.8	170	BRS27008	80	BBS27008	11
280	0.8	175	BRS28008	80	BBS28008	10
290	0.8	180	BRS29008	80	BBS29008	10
300	0.8	185	BRS30008	80	BBS30008	9
310	0.8	190	BRS31008	60	BBS31008	8
320	0.8	190	BRS32008	60	BBS32008	8
330	0.8	195	BRS33008 •	60	BBS33008 •	7
340	0.8	200	BRS34008 •	60	BBS34008 •	6
350	0.8	210	BRS35008 •	60	BBS35008 •	6
360	0.8	215	BRS36008 •	60	BBS36008 •	6
370	0.8	230	BRS37008 •	60	-	-
380	0.8	270	BRS38008 •	50	BBS38008 •	5
390	0.8	270	BRS39008 •	50	BBS39008 •	-
400	0.8	300	BRS40008 •	40	BBS40008 •	-
410	0.8	305	BRS41008 •	40	BBS41008 •	-
420	0.8	305	BRS42008 •	40	BBS42008 •	-
430	0.8	310	BRS43008 •	40	BBS43008 •	-
440	0.8	320	BRS44008 •	30	BBS44008 •	-
450	0.8	330	BRS45008 •	30	BBS45008 •	-
460	0.8	340	BRS46008 •	30	BBS46008 •	-
470	0.8	360	BRS47008 •	30	BBS47008 •	-
480	0.8	380	BRS48008 •	20	BBS48008 •	-

Okabell päällysteet - meriveden kestävä alumiini



Ulko-Ø [mm]	Paksuus [mm]	Kulman säde [mm]	Päätykappale		T-haara	
			Koodi	Kpl/pakkaus	Koodi	Kpl/pakkaus
70	0.5	-	BES7006	120	BSS7070 ●	18
80	0.5	-	BES8006	120	BSS8080 ●	24
90	0.5	-	BES9006	120	BSS9090 ●	30
100	0.5	-	BES10006	120	BSS100100 ●	24
110	0.5	-	BES11006	100	BSS110110 ●	21
120	0.5	-	BES12006	100	BSS120120 ●	21
130	0.6	-	BES13006	60	BSS130130 ●	15
140	0.6	-	BES14006	60	BSS140140 ●	15
150	0.6	-	BES15006	60	BSS150150 ●	21
160	0.6	-	BES16006	60	BSS160160 ●	15
170	0.6	-	BES17006	50	BSS170170 ●	15
180	0.6	-	BES18006	50	BSS180180 ●	15
190	0.6	-	BES19006	50	BSS190190 ●	15
200	0.6	-	BES20006	60	BSS200200 ●	15
210	0.6	-	BES21006	60	BSS210210 ●	15
220	0.6	-	BES22006	60	BSS220220 ●	15
230	0.6	-	BES23006 ●	50	BSS230230 ●	15
240	0.6	-	BES24006 ●	50	BSS240240 ●	15
250	0.6	-	BES25008 ●	40	BSS250250 ●	15
260	0.8	-	BES26008 ●	40	BSS260260 ●	9
270	0.8	-	BES27008 ●	40	BSS270270 ●	9
280	0.8	-	BES28008 ●	40	BSS280280 ●	9
290	0.8	-	BES29008 ●	30	-	-
300	0.8	-	BES30008 ●	30	-	-
310	0.8	-	BES31008 ●	30	BSS310310 ●	-
320	0.8	-	BES32008 ●	30	BSS320320 ●	-
330	0.8	-	BES33008 ●	30	BSS330330 ●	-
340	0.8	-	BES34008 ●	30	BSS340340 ●	-
350	0.8	-	BES35008 ●	30	BSS350350 ●	-
360	0.8	-	BES36008 ●	30	BSS360360 ●	-
370	0.8	-	BES37008 ●	-	BSS370370 ●	-
380	0.8	-	BES38008 ●	-	BSS380380 ●	-
390	0.8	-	BES39008 ●	-	BSS390390 ●	-
400	0.8	-	BES40008 ●	-	BSS400400 ●	-
410	0.8	-	BES41008 ●	-	BSS410410 ●	-
420	0.8	-	BES42008 ●	-	BSS420420 ●	-
430	0.8	-	BES43008 ●	-	BSS430430 ●	-
440	0.8	-	BES44008 ●	-	BSS440440 ●	-
450	0.8	-	BES45008 ●	-	BSS450450 ●	-
460	0.8	-	BES46008 ●	-	BSS460460 ●	-
470	0.8	-	BES47008 ●	-	BSS470470 ●	-
480	0.8	-	BES48008 ●	-	BSS480480 ●	-

Huomatus

Toimitamme yllä mainitun vakioversion, ellei muuta mainita tilauksessa. Muita mittoja, tyyppisiä materiaaleja ja pakkauksia on saatavilla pyynnöstä. Metallin paksuus standardin DIN4140 mukaisesti Okabell-järjestelmissä, joihin kohdistuu mekaanisia iskuja. Saatavilla pyynnöstä.

Eristepaksuus

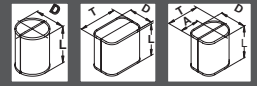
Materiaalin paksuus voi vaihdella.

Tekniset ominaisuudet

Vaipan pituus 1000 mm

- Tuote ei varastossa. Toimitetaan tilauksesta. [MTO]

Okabell Caps aluminium seawater resistant



Complete with holding and release handle closure without insulation layers

Reference dimension ⁽¹⁾ D + T cm	Flange caps				Trunk caps				Fitting caps			
	Code BFS-D...-L.. reference dim. = 2 x D				Code BKS-(D+T)...-L.. reference dim. = D + T				Code BAS-(D+T)...-L.. reference dim. = D + T			
	length L up to ...				length L up to ...				length L up to ...			
	30 cm	50 cm	75 cm	98 cm	30 cm	50 cm	75 cm	98 cm	30 cm	50 cm	75 cm	98 cm
28												
30	x	x	x	x								
32	x	x	x	x	x	x	x	x				
34	x	x	x	x					x	x	x	x
35					x	x	x	x				
36	x	x	x	x								
38					x	x	x	x	x	x	x	x
40	x	x	x	x								
41					x	x	x	x	x	x	x	x
42	x	x	x	x								
43									x	x	x	x
44	x	x	x	x	x	x	x	x				
46	x	x	x	x					x	x	x	x
47					x	x	x	x				
48	x	x	x	x					x	x	x	x
50	x	x	x	x	x	x	x	x	x	x	x	x
52									x	x	x	x
54	x	x	x	x	x	x	x	x	x	x	x	x
57									x	x	x	x
58	x	x	x	x	x	x	x	x				
60	x	x	x	x					x	x	x	x
62					x	x	x	x				
64	x	x	x	x					x	x	x	x
66					x	x	x	x				
68									x	x	x	x
70	x	x	x	x	x	x	x	x				
72	x	x	x	x					x	x	x	x
75					x	x	x	x				
76									x	x	x	x
80	x	x	x	x	x	x	x	x	x	x	x	x
82	x	x	x	x								
84	x	x	x	x								
85					x	x	x	x	x	x	x	x
90	x	x	x	x	x	x	x	x	x	x	x	x
94	x	x	x	x								
95					x	x	x	x	x	x	x	x
96	x	x	x	x								
100	x	x	x	x								
102									x	x	x	x
106					x	x	x	x				

⁽¹⁾ Reference dimension (= D + T): In the case of intermediate sizes the next larger reference dimension is consulted when calculating the selling price.

Okabell päällysteet - meriveden kestävä Eloxal-alumiini



Ulko-Ø [mm]	Paksuus [mm]	Kulman säde [mm]	päällyste		käyrä	
			Koodi	Kpl/pakkaus	Koodi	Kpl/pakkaus
70	0.5	55	BRM7005	48	BBM7005	24
80	0.5	60	BRM8005	64	BBM8005	30
90	0.5	65	BRM9005	60	BBM9005	24
100	0.5	75	BRM10005	45	BBM10005	24
110	0.5	80	BRM11005	45	BBM11005	24
120	0.5	85	BRM12005	30	BBM12005	24
130	0.6	85	BRM13006	25	BBM13006	20
140	0.6	95	BRM14006	25	BBM14006	20
150	0.6	100	BRM15006	25	BBM15006	20
160	0.6	105	BRM16006	20	BBM16006	16
170	0.6	110	BRM17006	20	BBM17006	24
180	0.6	115	BRM18006	20	BBM18006	17
190	0.6	120	BRM19006	20	BBM19006	14
200	0.6	125	BRM20006	20	BBM20006	12
210	0.6	130	BRM21006	20	BBM21006	16
220	0.6	135	BRM22006	15	BBM22006	14
230	0.6	140	BRM23006	15	BBM23006 ●	13
240	0.6	145	BRM24006	15	BBM24006 ●	12
250	0.6	155	BRM25006	110	BBM25006 ●	12
260	0.8	160	BRM26008	110	BBM26008 ●	12
270	0.8	170	BRM27008	80	BBM27008 ●	11
280	0.8	175	BRM28008	80	BBM28008 ●	10
290	0.8	180	BRM29008	80	BBM29008 ●	10
300	0.8	185	BRM30008	80	BBM30008 ●	9
310	0.8	190	BRM31008	60	BBM31008 ●	8
320	0.8	190	BRM32008	60	BBM32008 ●	8
330	0.8	195	BRM33008 ●	60	BBM33008 ●	7
340	0.8	200	BRM34008 ●	60	BBM34008 ●	6
350	0.8	210	BRM35008 ●	60	BBM35008 ●	6
360	0.8	215	BRM36008 ●	60	BBM36008 ●	6
370	0.8	230	BRM37008 ●	60	BBM37008 ●	5
380	0.8	270	BRM38008 ●	50	BBM38008 ●	5
390	0.8	270	BRM39008 ●	50	BBM39008 ●	-
400	0.8	300	BRM40008 ●	40	BBM40008 ●	-
410	0.8	305	BRM41008 ●	40	BBM41008 ●	-
420	0.8	305	BRM42008 ●	40	BBM42008 ●	-
430	0.8	310	BRM43008 ●	40	BBM43008 ●	-
440	0.8	320	BRM44008 ●	30	BBM44008 ●	-
450	0.8	330	BRM45008 ●	30	BBM45008 ●	-
460	0.8	340	BRM46008 ●	30	BBM46008 ●	-
470	0.8	360	BRM47008 ●	30	BBM47008 ●	-
480	0.8	380	BRM48008 ●	20	BBM48008 ●	-

Okabell päällysteet - meriveden kestävä Eloxal-alumiini



Ulko-Ø [mm]	Paksuus [mm]	Kulman säde [mm]	Päätykappale		T-haara	
			Koodi	Kpl/pakkaus	Koodi	Kpl/pakkaus
70	0.5	-	BEM7006 ●	120	BSM7070 ●	18
80	0.5	-	BEM8006	120	BSM8080 ●	24
90	0.5	-	BEM9006 ●	120	BSM9090 ●	30
100	0.5	-	BEM10006	120	BSM100100 ●	24
110	0.5	-	BEM11006	100	BSM110110 ●	21
120	0.5	-	BEM12006	100	BSM120120 ●	21
130	0.6	-	BEM13006	60	BSM130130 ●	15
140	0.6	-	BEM14006 ●	60	BSM140140 ●	15
150	0.6	-	BEM15006 ●	60	BSM150150 ●	21
160	0.6	-	BEM16006 ●	60	BSM160160 ●	15
170	0.6	-	BEM17006 ●	50	BSM170170 ●	15
180	0.6	-	BEM18006 ●	50	BSM180180 ●	15
190	0.6	-	BEM19006 ●	50	BSM190190 ●	15
200	0.6	-	BEM20006 ●	60	BSM200200 ●	15
210	0.6	-	BEM21006 ●	60	BSM210210 ●	15
220	0.6	-	BEM22006 ●	60	BSM220220 ●	15
230	0.6	-	BEM23006 ●	50	BSM230230 ●	15
240	0.6	-	BEM24006 ●	50	BSM240240 ●	15
250	0.6	-	BEM25008 ●	40	BSM250250 ●	15
260	0.8	-	BEM26008 ●	40	BSM260260 ●	9
270	0.8	-	BEM27008 ●	40	BSM270270 ●	9
280	0.8	-	BEM28008 ●	40	BSM280280 ●	9
290	0.8	-	BEM29008 ●	30	BSM290290 ●	9
300	0.8	-	BEM30008 ●	30	BSM300300 ●	9
310	0.8	-	BEM31008 ●	30	BSM310310 ●	-
320	0.8	-	BEM32008 ●	30	BSM320320 ●	-
330	0.8	-	BEM33008 ●	30	BSM330330 ●	-
340	0.8	-	BEM34008 ●	30	BSM340340 ●	-
350	0.8	-	BEM35008 ●	30	BSM350350 ●	-
360	0.8	-	BEM36008 ●	30	BSM360360 ●	-
370	0.8	-	BEM37008 ●	-	BSM370370 ●	-
380	0.8	-	BEM38008 ●	-	BSM380380 ●	-
390	0.8	-	BEM39008 ●	-	BSM390390 ●	-
400	0.8	-	BEM40008 ●	-	BSM400400 ●	-
410	0.8	-	BEM41008 ●	-	BSM410410 ●	-
420	0.8	-	BEM42008 ●	-	BSM420420 ●	-
430	0.8	-	BEM43008 ●	-	BSM430430 ●	-
440	0.8	-	BEM44008 ●	-	BSM440440 ●	-
450	0.8	-	BEM45008 ●	-	BSM450450 ●	-
460	0.8	-	BEM46008 ●	-	BSM460460 ●	-
470	0.8	-	BEM47008 ●	-	BSM470470 ●	-
480	0.8	-	BEM48008 ●	-	BSM480480 ●	-

Huomatus

Toimitamme yllä mainitun vakioversion, ellei muuta mainita tilauksessa. Muita mittoja, tyyppisiä materiaaleja ja pakkauksia on saatavilla pyynnöstä. Metallin paksuus standardin DIN4140 mukaisesti Okabell-järjestelmissä, joihin kohdistuu mekaanisia iskuja. Saatavilla pyynnöstä.

Eristepaksuus

Materiaalin paksuus voi vaihdella.

Tekniset ominaisuudet

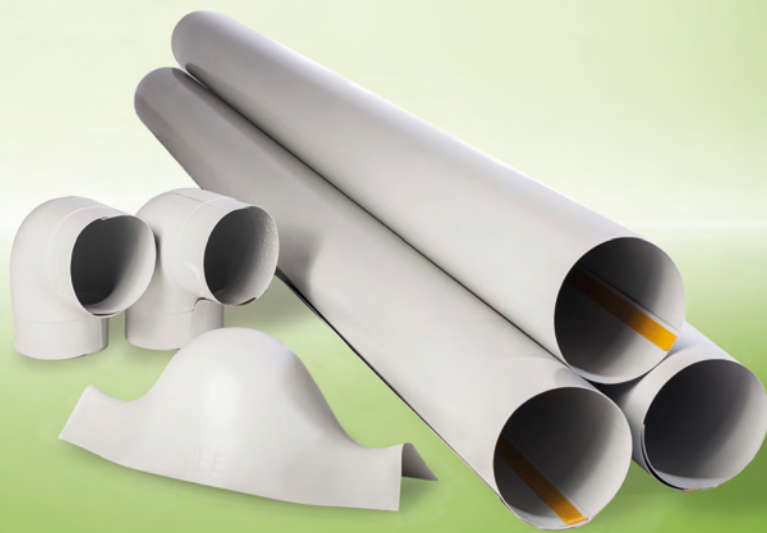
Vaipan pituus 1000 mm

- Tuote ei varastossa. Toimitetaan tilauksesta. [MTO]

 armacell®

OKAPAK

ASENNA. SUOJAA LAITTEISTOSI.



- Helppo asentaa
- Erinomainen mekaaninen suojaus
- Helppo puhdistaa
- Made in Germany



Kaksiosaiset Okapak 90° -kulmat

Kaksiosaiset kulmat, joiden takaosaan on hitsattu täydellisen sopivuuden takaava vahvistus. Eri käyttökohteiden kuvaus putken säteen ja tyyppin mukaan:

Okapak S -kulmat: Kulmat vakiokäyttökohteisiin S-muotoisille saumattomille teräsputkille standardin EN 10253-1 mukaisesti, tyyppi 3 (1,5d) eristevahvuus ≤ 100 .

Okapak W -kulmat: Kulmat vakiokäyttökohteisiin W-muotoisille takorautaisille putkiyhteille standardin EN 10242, A1, A4 mukaisesti, eristevahvuus ≤ 50 mm.

Okapak D -kulmat: Kulmat käyttökohteisiin D-muotoisille takorautaisille lyhyille putkiyhteille standardin EN 10242, D1, D4 mukaisesti, eristevahvuus ≤ 50 mm.

Okapak SML: Kulmat valurautaputkille, eristevahvuus ≤ 40 mm.

Yksiosaiset Okapak 90°

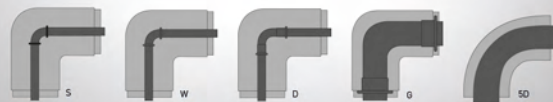
-kulmat Eri käyttökohteiden kuvaus putken säteen ja tyyppin mukaan:

Okapak S -kulmat: Kulmat vakiokäyttökohteisiin S-muotoisille saumattomille teräsputkille standardin EN 10253-1 mukaisesti, tyyppi 3 (1,5d) eristevahvuus ≤ 100 mm.

Okapak W -kulmat: Kulmat vakiokäyttökohteisiin W-muotoisille takorautaisille putkiyhteille standardin EN 10242, A1, A4 mukaisesti, eristevahvuus ≤ 50 mm.

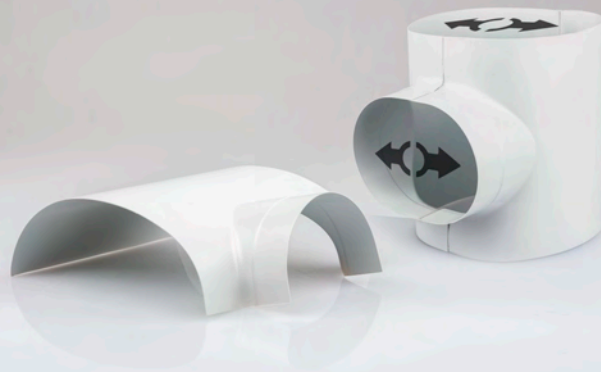
Okapak D -kulmat: Kulmat käyttökohteisiin D-muotoisille takorautaisille lyhyille putkiyhteille standardin EN 10242, D1, D4 mukaisesti, eristevahvuus ≤ 60 mm.

Okapak 5D -kulmat: Kulmat käyttökohteisiin 5D-muotoisille eristetyille takorautaisille pitkille putkiyhteille standardin DIN2605-1 mukaisesti, eristevahvuus ≤ 50 mm.



JOUSTAVAT OKAPAK T-KAPPALEET

Patentoitu ratkaisu haaraputkien päällystämiseen. Uudet Okapak T-kappaleet mahdollistavat kaikkien yleisten sovellusten täydellisen toteutuksen ainoastaan kahdeksalla tuotteella. Hallittava valikoima tehokkaampaan varastointiin.



NIITTAUSKONE PVC-PÄÄLLYSTEISIIN

PVC-niittien asennus suoraan tai kaltevasti yhdellä työkalulla. Sopii käytettäväksi myös ahtaissa tiloissa. Uudet ruostumattomat teräskärjet estävät niittien irtoamisen. Uuritut pinnat varmistavat varman kiinnityksen. Sopii täydellisesti käteen.



OVERVIEW TWO-PIECE (WELDED) ELBOWS

Ø	20 mm	25 mm	30 mm	35 mm	40 mm	45 mm	50 mm	60 mm	80 mm	100 mm
15										
17										
21										
27										
33										
38										
42										
44										
48										
57										
60										
64										
70										
76										
83										
89										
102										
108										
114										
127										
133										
140										
159										
168										
194										
219										
267										

S
 W
 D
 G
 SML
 45°

OVERVIEW ONE-PIECE ELBOWS

Ø	20 mm	25 mm	30 mm	35 mm	40 mm	45 mm	50 mm	60 mm	80 mm	100 mm
15		Se	Se	Se	Se		Se			
17	Se, De, Ge, We, SD	Se, We, SD	Se, De, Ge, We, SD	Se	Se, De, Ge, We, SD		Se, De, Ge, We, SD			
21	Se, De, Ge, We, SD	Se, We, SD	Se, De, Ge, We, SD	Se	Se, De, Ge, We, SD	Se	Se, De, Ge, We, SD			
27	Se, De, Ge, We, SD	Se, We, SD	Se, De, Ge, We, SD	Se	Se, De, Ge, We, SD	Se	Se, De, Ge, We, SD			
33	Se, De, Ge, We	Se, We, SD	Se, De, Ge, We, SD	Se	Se, De, Ge, We, SD	Se	Se, De, Ge, We, SD			
38	Se	Se	Se	Se	Se	Se	Se			
42	Se, De, Ge, We, SD	Se, We, SD	Se, De, Ge, We, SD	Se	Se, De, Ge, We, SD	Se	Se, De, Ge, We, SD	Se, De		
44	Se, De, Ge, We, SD	Se, We, SD	Se, De, Ge, We, SD	Se	Se, De, Ge, We, SD	Se	Se, De, Ge, We, SD	Se, De		
48	Se, De, Ge, We, SD	Se, We, SD	Se, De, Ge, We, SD	Se	Se, De, Ge, We, SD	Se	Se, De, Ge, We, SD	Se, De		
57	Se	Se	Se	Se	Se	Se	Se	Se		
60	Se, De, Ge, We, SD	Se, We, SD	Se, De, Ge, We, SD	Se	Se, De, Ge, We, SD	Se	Se, De, Ge, We, SD	Se, De		
64	Se	Se	Se	Se	Se	Se	Se	Se		
70	Se	Se	Se	Se	Se	Se	Se	Se	Se	
76	Se, We	Se, We	Se, De, Ge, We	Se	Se, De, Ge, We	Se	Se, De, Ge	Se	Se	
83	Se	Se	Se	Se	Se	Se	Se	Se	Se	
89	Se, We	Se, We	Se, We	Se	Se, We	Se	Se	Se	Se	
102	Se	Se	Se	Se	Se	Se	Se	Se	Se	Se
108	Se	Se	Se	Se	Se	Se	Se	Se	Se	Se
114	Se, We	Se	Se	Se	Se	Se	Se	Se	Se	Se
127		Se	Se	Se	Se	Se	Se	Se	Se	Se
133		Se	Se	Se	Se	Se	Se	Se	Se	Se
140		Se	Se		Se		Se	Se	Se	Se
159		Se	Se		Se					Se
168		Se	Se		Se					Se
194										
219										
267										

 Se
  We
  De
  Ge
  SD

Tekniset tiedot - Okapak

Lyhyt kuvaus	Taloudellinen päällystysjärjestelmä standardin DIN 4140 mukaisesti.
Materiaalin tyyppi	Iskunkestävä kova-PVC-päällyste palonesto-ominaisuuksin. Pinta: puoli kiiltävä ja sileä
Väri	vaalean harmaa
Tuoteryhmä	Rullat, kulmat, venttiilikotelot, venttiilihatut, laippakotelot, päätyhatut, leikatut kappaleet ja täydellinen lisätarvikevalikoima
Käyttökohteet	Eristettyjen putkien päällyste (myös kulmat, haarat, liittimet, laipat, jne.) vaurioita ja mekaanista rasitusta vastaan.
Erytyspiirteet	Ei eristepaksuuden pienentämistä kulmissa.
Valmistus	Levyjen kalanterimenetelmä, pursotus: suora alipainevalu. Valmistettu ilman kadmiumia, lyijyä, elohopeaa, kromia ja niiden yhdisteitä, käyttämättä silikonia, plastisoimatta

Ominaisuus	Arvo/Arviointi	Testi* ¹	Huom.
Lämpötilaväli			
Lämpötila-alue	maks. käyttölämpötila +60 °C		Jos kohde on oikein eristetty eikä päällysteeseen ole suoraa kosketusta, aineen lämpötila voi olla huomattavasti korkeampi tai matalampi.
	min. käyttölämpötila -20 °C		
Vesihöyryn diffuusiovastus			
Vesihöyryn diffuusiovastus	μ n. 60.000		Testattu DIN 53122-1 mukaisesti
Palokäyttäytyminen			
Rakennusmateriaali-luokka	OKAPAK SE OKAPAK	Vaikeasti syttyvä (DIN 4102-B1) Tavanomaisesti syttyvä (DIN 4102-B2)	D 5598 D 5599 Testattu DIN 4102
Tiheys	Okapak SE 1,43 ± 0,02 g/cm ³ Okapak 1,39 ± 0,02 g/cm ³		Testattu DIN EN ISO 1183 mukaisesti
Biologinen / kemiallinen kesto	Ikääntymisen kestävyys: hyvä. Sientenkestävyys: hyvä. Okapak ei mätäne. Stabiilius tavallisia rakennusmateriaaleja vastaan: erittäin hyvä. Kemikaaleja vastaan: katso erillinen luettelo.		Testattu DIN 8061.02/1984 mukaisesti
Vetoiskulujuus	≥ 400 KJ/m ²		Testattu DIN EN ISO 8256 mukaisesti
Vetolujuus	> 35 N/mm ²		Testattu DIN EN ISO 527 mukaisesti
Terveysnäkökohdat	Soveltuu käytettäväksi elintarviketeollisuudessa. Ei vaikuta ruoan makuun eikä hajuun. Neutraali tuoksu.		

*1 Muita tietoja, kuten testituloksia, hyväksymisiä ja vastaavia voi kysyä käyttämällä annettua rekisterinumeroa.

Kaikki annetut tiedot ja tekniset arvot perustuvat tyypillisistä käyttökohteista saatuihin kokemuksiin. Näiden tietojen vastaanottajan tulee oman etunsa ja vastuunsa vuoksi selvittää ajoissa kanssamme, voidaanko tietoja ja arvoja soveltaa aiotulle käyttöalueelle.

Okapak kulmat, 90°, kaksiosaiset (hitsatut)



Tilauksen vähimmäismäärä: 1 kpl

Putken maks. ulko-Ø [mm]	20,0 mm			25,0 mm		
	Koodi	Käyttökulmatyyppi	Kpl/laatikko	Koodi	Käyttökulmatyyppi	Kpl/laatikko
15	PB1720	S,W	440	-	-	-
17	PB1720	S,W	440	PB2720	S,W,D	300
17	PB2120	G	360	-	-	-
21	PB2120	S,W,D,G	360	PB3320	S,W,D,G	240
27	PB2720	S,W,D,G	300	PB2725	S,W,D,G	240
33	PB3320	S,W,D	240	PB3325	S,W,D	220
38	PB2130	S	260	PB4820	S	240
42	PB2130	S,W,D	260	PB3330	S,W,D	220
44	PB2130	S,W,D	260	PB3330	S,W,D	220
48	PB4820	S,W	240	PB4825	S,W,D	180
57	PB6020	S	180	PB6025	S	160
60	PB6020	S,W,G	180	PB6025	S,W,G	160
60	PB6420 ●	D	160	PB6425 ●	D	160
64	PB6420 ●	S	160	PB6425 ●	S	160
70	PBS7020 ●	S	140	PB7025 ●	S	120
76	PB7025 ●	S	120	PB4840	W	120
76	-	-	-	PBS7625 ●	S	120
83	PBS8325 ●	S	120	PBS8325 ●	S	120
89	PBS8325 ●	S	120	PB6040	W	80
89	-	-	-	PB8925 ●	S	80
102	PBS10820 ●	S	60	-	-	-
108	PBS10820 ●	S	60	-	-	-
114	PBS10830	S	80	-	-	-

Putken maks. ulko-Ø [mm]	30,0 mm			35,0 mm		
	Koodi	Käyttökulmatyyppi	Kpl/laatikko	Koodi	Käyttökulmatyyppi	Kpl/laatikko
17	PB2725	S,D,G	240	-	-	-
17	PBW1730	W	240	-	-	-
21	PB2130	S,D	260	-	-	-
21	PBW2130	W	260	-	-	-
27	PB2730	S,W	260	-	-	-
33	PB3330	S,W	220	PB4830	S	160
38	PB4430	S	160	-	-	-
42	PB4430	S,W,D	160	PB6030	S	160
42	PB6420 ●	G	160	-	-	-
44	PB4430	S,W,D	160	PB6030	S	160
44	PB6420 ●	G	160	-	-	-
48	PB4830	S,W,D	160	PB6030	S	160
57	PB6030	S	160	PB6040	S	80
60	PB6030	S,W	160	PB6040	S	80
60	PB7025 ●	D	120	-	-	-
64	PBS6430 ●	S	140	PBS7035 ●	S	80
70	PBS7630	S	80	PBS7035 ●	S	80
76	PBS7630	S	80	PBS7040 ●	S	80
76	PBW7630	W	100	-	-	-
83	PBS8930	S	80	PBS8935 ●	S	80
89	PBS8930	S	80	PBS8935 ●	S	80
89	PBW8930	W	80	-	-	-
102	PBS10830	S	80	PBS10835	S	40
108	PBS10830	S	80	PBS10835	S	40
114	PBS10835	S	40	PBS11435 ●	S	40
127	PBS13330	S	40	PBS13335	S	40
133	PBS13330	S	40	PBS13335	S	40

Okapak kulmat, 90°, kaksiosaiset (hitsatut)



Tilauksen vähimmäismäärä: 1 kpl

Putken maks. ulko-Ø [mm]	40,0 mm			45,0 mm		
	Koodi	Käyttökulmatyyppi	Kpl/laatikko	Koodi	Käyttökulmatyyppi	Kpl/laatikko
15	PB1740 ●	S,W	180	-	-	-
17	PB1740 ●	S,W	180	-	-	-
21	PB2140	S,W	160	-	-	-
27	PB2740	S,W	160	-	-	-
33	PB3340	S,W	160	-	-	-
38	PB6030	S	160	-	-	-
42	PB4240	S,W,D	120	-	-	-
44	PB4240	S,W,D	120	-	-	-
48	PB4840	S,D	120	PB6040	S	80
48	PBW4840	W	120	-	-	-
57	PB6040	S	80	PBW8930	S	80
60	PB6040	S,D	80	PBW8930	S	80
64	PBS7040 ●	S	80	PBS7045 ●	S	40
70	PBS7040 ●	S	80	PBS7045 ●	S	40
76	PB7640	S,W	60	PBS7050 ●	S	60
83	PBS8940	S	40	PBS6060	S	60
89	PBS8940	S	40	PBS6060	S	60
89	PBW8940	W	40	-	-	-
102	PBS10840	S	40	PBS11440	S	40
108	PBS10840	S	40	PBS11445 ●	S	40
114	PBS11440	S	40	PBS11445 ●	S	40
114	PBW11440	W	40	-	-	-
127	PBS13340	S	40	PBS13345 ●	S	40
133	PBS13340	S	40	PBS13345 ●	S	40
140	PBS14040	S	30	PBS14045 ●	S	40
159	PBS15940 ●	S	60	PBS15945 ●	S	60
168	PBS16840	S	60	PBS15950	S	40

Putken maks. ulko-Ø [mm]	50,0 mm			60,0 mm		
	Koodi	Käyttökulmatyyppi	Kpl/laatikko	Koodi	Käyttökulmatyyppi	Kpl/laatikko
17	-	-	-	PB7670	S	40
33	PB3350	S,W	80	-	-	-
42	PB4250	S,W	80	-	-	-
44	PB4250	S,W	80	-	-	-
48	PBS4850	S	60	-	-	-
57	PB6050	S	60	PBS6060	S	60
60	PB6050	S,W,D	60	PBS6060	S	60
64	PBS7050 ●	S	60	PBS6460 ●	S	40
70	PBS7050 ●	S	60	PBS7660	S	40
76	PB7650	S,W	40	PBS7660	S	40
83	PB8950	S	40	PBS8960 ▲	S	40
89	PB8950	S,W	40	PBS8960 ▲	S	40
102	PBS10850	S	40	PBS10860 ▲	S	40
108	PBS10850	S	40	PBS10860 ▲	S	40
114	PBS11450	S	40	PBS11460 ▲	S	40
114	PBW11450	W	40	-	-	-
127	PBS13350	S	60	PBS13360 ▲	S	40
133	PBS13350	S	60	PBS13360 ▲	S	40
140	PBS14050	S	60	PBS14060 ▲	S	40
159	PBS15950	S	40	PBS15960 ●	S	40
168	PBS16850	S	40	PBS16860	S	40
194	PBS19450 ●	S	40	PBS19460 ●	S	40
219	PBS21950	S	40	PBS21960	S	40
267	-	-	-	PBS26760 ●	S	40

Okapak kulmat, 90°, kaksiosaiset (hitsatut)



Tilauksen vähimmäismäärä: 1 kpl

Putken maks. ulko- Ø [mm]	80,0 mm			100,0 mm		
	Koodi	Käyttökulmatyyppi	Kpl/laatikko	Koodi	Käyttökulmatyyppi	Kpl/laatikko
17	PB7670	S	40	-	-	-
70	PBS7680	S	40	-	-	-
76	PBS7680	S	40	-	-	-
83	PBS8980 ▲	S	40	-	-	-
89	PBS8980 ▲	S	40	-	-	-
102	PBS10880 ▲	S	40	PBS108100 ▲	S	40
108	PBS10880 ▲	S	40	PBS108100 ▲	S	40
114	PBS11480 ▲	S	40	PBS114100 ▲	S	40
127	PBS13380 ▲	S	40	PBS133100 ▲	S	40
133	PBS13380 ▲	S	40	PBS133100 ▲	S	40
140	PBS14080 ▲	S	40	PBS140100 ▲	S	40
159	PBS15980 ●▲	S	40	PBS159100 ▲	S	40
168	PBS16880 ▲	S	40	PBS168100 ▲	S	40
194	PBS19480 ●▲	S	40	PBS194100 ●▲	S	20
219	PBS21980 ▲	S	20	PBS219100 ▲	S	20
267	PBS26780 ●▲	S	20	PBS267100 ●▲	S	20

▲ Segmentin muodon mukainen

● Tuote ei varastossa. Toimitetaan tilauksesta. [MTO]

Okapak kulmat 90°, SML kaksiosaiset (hitsatut)



Tilauksen vähimmäismäärä: 1 kpl

Nimellisveveys DN	20,0 mm		30,0 mm	
	Koodi	Kpl/laatikko	Koodi	Kpl/laatikko
40	PB4820	240	PB4830	160
50	-	-	PB6030	160
50	PB6020	180	-	-
50	PB6030	160	PBW7630	100
100	PB7640	60	PB7650	40
125	PB8950	40	PBW11440	40
125	PBW11450	40	PBS7680	40

Nimellisveveys DN	40,0 mm			
	Koodi	Kpl/laatikko		
40	PBW4840	120	-	-
50	PB6040	80	-	-
70	PB6050	60	-	-
100	PBW11440	40	-	-
125	PBW11450	40	-	-
150	PBS8980 ▲	40	-	-

▲ Segmentin muodon mukainen

Okapak kulmat 45°, kaksiosaiset (hitsatut)



Tilauksen vähimmäismäärä: 1 kpl

Putken maks. ulko-Ø [mm]	20,0 mm		25,0 mm	
	Koodi	Kpl/laatikko	Koodi	Kpl/laatikko
21	PB452120	400	-	-
27	PB452720	300	PB452725	250
33	PB453320	260	PB453325	200
42	-	-	PB454225	140
44	-	-	PB454225	140
48	-	-	PB454825	180
60	-	-	PB456025	160

Okapak kulmat 45°, kaksiosaiset (hitsatut)



Tilauksen vähimmäismäärä: 1 kpl

Putken maks. ulko-Ø [mm]	30,0 mm		40,0 mm	
	Koodi	Kpl/laatikko	Koodi	Kpl/laatikko
27	PB452730	250	-	-
33	-	-	PB453340	160
42	PB454230	160	-	-
44	PB454230	160	-	-
48	-	-	PB454840	160
60	PB456030	160	PB456040	160
76	PB457630	140	PB457640	120
89	PB458930	140	PB458940	100

Putken maks. ulko-Ø [mm]	50,0 mm			
	Koodi	Kpl/laatikko		
60	PB456050	140	-	-
76	PB457650	100	-	-
83	PB8950	40	-	-
89	PB458950	100	-	-
127	PBS13350	60	-	-

Okapak kulmat 90°, yksiosainen



Tilauksen vähimmäismäärä: 1 kpl

Putken maks. ulko-Ø [mm]	20,0 mm			25,0 mm		
	Koodi	Käyttökulmatyyppi	Kpl/laatikko	Koodi	Käyttökulmatyyppi	Kpl/laatikko
15	-	-	-	PBS2720E	S	450
17	PBS1720E	S,W,D,G,5D	500	PBS2720E	S,W,5D	450
21	PBS2120E	S,W,D,G,5D	400	PBS2125E	S,W	500
21	-	-	-	PBS3320E	5D	450
27	PBS2720E	S,W,D,G,5D	450	PBS2725E	S,W	400
33	PBS2125E	W	500	PBS2730E	S,W	300
33	PBS3320E	S,D,G	450	-	-	-
38	PBS2725E	S	400	PBS2730E	S	300
42	PBS2730E	W	300	PBS1740E ●	W	300
42	PBS4220E	S,D,G	500	PBS3330E	S	300
42	-	-	-	PBS6020E	5D	200
44	PBS2730E	S,W	300	PBS1740E ●	W	300
44	PBS4220E	D,G	500	PBS3330E	S	300
44	-	-	-	PBS6020E	5D	200
48	PBS2730E	W	300	PBS2140E ●	W	300
48	PBS4820E ●	S,D	300	PBS4230E	S	400
57	PBS6020E	S	200	PBS4830E	S	300
60	PBS2140E ●	W	300	PBS3340E	W	200
60	PBS6020E	S,D	200	PBS4830E	S	300
64	PBS4830E	S	300	PBS6030E	S	300
70	PBS7020E ●	S	300	PBS6030E	S	300
76	PBS1750E ●	W	200	PBS2750E ●	W	200
76	PBS6030E	S	300	PBS7625E ●	S	200
83	PBS7625E ●	S	200	PBS8920E	S	180
89	PBS3350E	W	180	PBS4250E	W	100
89	PBS8920E	S	180	PBS8925E ●	S	180
102	PBS10220E ●	S	100	PBS11420E ●	S	100
108	PBS10220E ●	S	100	PBS11420E ●	S	100
114	PBS11420E ●	S	100	PBS10230E ●	S	100
114	PBW6050E ●	W	100	-	-	-
133	-	-	-	PBS14025E ●	S	100
140	-	-	-	PBS14025E ●	S	100
159	-	-	-	PBS15925E ●	S	50
168	-	-	-	PBS16825E ●	S	50

Okapak kulmat 90°, yksiosainen



Tilauksen vähimmäismäärä: 1 kpl

Putken maks. ulko-Ø [mm]	30,0 mm			35,0 mm		
	Koodi	Käyttökulmatyyppi	Kpl/laatikko	Koodi	Käyttökulmatyyppi	Kpl/laatikko
15	PBS2725E	S	400	PBS2730E	S	300
17	PBS2725E	S,W,D,G,5D	400	PBS2730E	S	300
21	PBS2130E	S,W,D,G	300	PBS1740E ●	S	300
21	PBS4220E	5D	500	-	-	-
27	PBS2730E	S,W,D,G,5D	300	PBS1740E ●	S	300
33	PBS1740E ●	W	300	PBS2740E ●	S	200
33	PBS3330E	S,D,G	300	-	-	-
33	PBS6020E	5D	200	-	-	-
38	PBS4230E	S	400	PBS3340E	S	200
42	PBS4230E	S,D,G	400	PBS3340E	S	200
42	PBS4830E	5D	300	-	-	-
44	PBS2740E ●	S	200	PBS3340E	S	200
44	PBS4230E	D,G	400	-	-	-
44	PBS4830E	5D	300	-	-	-
48	PBS2740E ●	W	200	PBS6030E	S	300
48	PBS4830E	S,G	300	-	-	-
57	PBS6030E	S	300	PBS4840E	S	200
60	PBS2150E	W	200	PBS7630E	S	180
60	PBS6030E	S,D,G	300	-	-	-
64	PBS4840E	S	200	PBS7630E	S	180
70	PBS7630E	S	180	PBS6040E	S	180
76	PBS10220E ●	G	100	PBS8930E	S	180
76	PBS3350E	W	180	-	-	-
76	PBS7630E	S	180	-	-	-
83	PBS8925E ●	S	180	PBS7640E	S	100
89	PBS4850E	W	100	PBS7640E	S	100
89	PBS8930E	S	180	-	-	-
102	PBS10230E ●	S	100	PBS11430E	S	100
108	PBS10230E ●	S	100	PBS11430E	S	100
114	PBS11430E	S	100	PBS10240E ●	S	100
133	PBS14025E ●	S	100	PBS14030E	S	50
140	PBS14030E	S	50	-	-	-
159	PBS16825E ●	S	50	-	-	-
168	PBS16830E	S	50	-	-	-

Okapak kulmat 90°, yksiosainen



Tilauksen vähimmäismäärä: 1 kpl

Putken maks. ulko-Ø [mm]	40,0 mm			45,0 mm		
	Koodi	Käyttökulmatyyppi	Kpl/laatikko	Koodi	Käyttökulmatyyppi	Kpl/laatikko
15	PBS1740E ●	S	300	-	-	-
17	PBS1740E ●	S,W,D,G,5D	300	-	-	-
21	PBS2140E ●	S,W,D,G,5D	300	PBS1750E ●	S	200
27	PBS2740E ●	S,W,D,G	200	PBS1750E ●	S	200
27	PBS4830E	5D	300	-	-	-
33	PBS1750E ●	W	200	PBS2750E ●	S	200
33	PBS3340E	S,D,G	200	-	-	-
33	PBS7020E ●	5D	300	-	-	-
38	PBS1750E ●	S	200	PBS3350E	S	180
42	PBS2150E	S,W,D	200	PBS3350E	S	180
42	PBS6030E	G	300	-	-	-
42	PBS7625E ●	5D	200	-	-	-
44	PBS2150E	W,D	200	PBS3350E	S	180
44	PBS2750E ●	S	200	-	-	-
44	PBS6030E	G	300	-	-	-
44	PBS7625E ●	5D	200	-	-	-
48	PBS2750E ●	W	200	PBS4250E	S	100
48	PBS4840E	S,D,G	200	-	-	-
48	PBS8920E	5D	180	-	-	-
57	PBS6040E	S	180	PBS4850E	S	100
60	PBS10220E ●	5D	100	PBS7640E	S	100
60	PBS6040E	S,D,G	180	-	-	-
60	PBW6040E ●	W	180	-	-	-
64	PBS4850E	S	100	PBS7640E	S	100
70	PBS7640E	S	100	PBS6050E	S	100
76	PBS11420E ●	G	100	PBS4860E ●	S	100
76	PBS4260E ●	W	100	-	-	-
76	PBS7640E	S	100	-	-	-
83	PBS8940E	S	100	PBS7650E	S	100
89	PBS4860E ●	W	100	PBS8950E	S	100
89	PBS8940E	S	100	-	-	-
102	PBS10240E ●	S	100	PBS11440E	S	100
108	PBS11440E	S	100	PBS11440E	S	100
114	PBS11440E	S	100	PBS10250E ●	S	50
133	PBS11450E	S	50	PBS14040E	S	50
140	PBS14040E	S	50	-	-	-
159	PBS15940E ●	S	50	-	-	-
168	PBS16840E ●	S	25	-	-	-

Okapak kulmat 90°, yksiosainen



Tilauksen vähimmäismäärä: 1 kpl

Putken maks. ulko-Ø [mm]	50,0 mm			60,0 mm		
	Koodi	Käyttökulmatyyppi	Kpl/laatikko	Koodi	Käyttökulmatyyppi	Kpl/laatikko
15	PBS1750E ●	S	200	-	-	-
17	PBS1750E ●	S,W,D,G,5D	200	-	-	-
21	PBS2150E	S,W,D,G,5D	200	-	-	-
27	PBS2750E ●	S,W,D,G,5D	200	-	-	-
33	PBS3350E	S,W,D,G	180	-	-	-
33	PBS7630E	5D	180	-	-	-
38	PBS4250E	S	100	-	-	-
42	PBS4250E	S,D,G	100	PBS4260E ●	S,D	100
42	PBS4850E	5D	100	-	-	-
42	PBW4250E ●	W	100	-	-	-
44	PBS4250E	D,G	100	PBS4260E ●	D	100
44	PBS4850E	S,5D	100	PBS4860E ●	S	100
44	PBW4250E ●	W	100	-	-	-
48	PBS4850E	S,D	100	PBS4860E ●	S,D	100
48	PBS7640E	G	100	-	-	-
48	PBS8930E	5D	180	-	-	-
48	PBW4850E ●	W	100	-	-	-
57	PBS6050E	S	100	PBS7650E	S	100
60	PBS6050E	S,D,G	100	PBS6060E ●	S,D	100
60	PBS8940E	5D	100	-	-	-
60	PBW6050E ●	W	100	-	-	-
64	PBS4860E ●	S	100	PBS6060E ●	S	100
70	PBS7650E	S	100	PBS7660E	S	100
76	PBS11430E	G	100	PBS7660E	S	100
76	PBS7650E	S	100	-	-	-
83	PBS8950E	S	100	PBS8960E ●	S	100
89	PBS8950E	S	100	PBS8960E ●	S	100
102	PBS10250E ●	S	50	PBS10260E ●	S	50
108	PBS10250E ●	S	50	PBS10260E ●	S	50
114	PBS11450E	S	50	PBS11460E ●	S	50
133	PBS14050E ●	S	25	PBS14060E ●	S	25
140	PBS14050E ●	S	25	PBS14060E ●	S	25

Putken maks. ulko-Ø [mm]	80,0 mm			100,0 mm		
	Koodi	Käyttökulmatyyppi	Kpl/laatikko	Koodi	Käyttökulmatyyppi	Kpl/laatikko
70	PBS7670E ●	S	100	-	-	-
76	PBS7670E ●	S	100	-	-	-
83	PBS8980E ●	S	60	-	-	-
89	PBS8980E ●	S	60	-	-	-
102	PBS10280E ●	S	50	PBS102100E ●	S	30
108	PBS10280E ●	S	50	PBS114100E ●	S	30
114	PBS11480E ●	S	50	PBS114100E ●	S	30
133	PBS14080E ●	S	25	PBS140100E ●	S	25
140	PBS14080E ●	S	25	PBS140100E ●	S	25
168	-	-	-	PBS168100E ●	S	50

● Tuote ei varastossa. Toimitetaan tilauksesta. [MTO]

Okapak haarat



Tilauksen vähimmäismäärä: 1 kpl

20,0 mm eristepaksuus			
Putken halkaisija tärkein osa [mm]	Putken halkaisija haara [mm]	Koodi	Kpl/panta
27	21	PBA2721 ●	10
33	21	PBA3321 ●	10
33	27	PBA3327 ●	10
33	33	PBA3333 ●	10
42	21	PBA4221 ●	10
42	27	PBA4227 ●	10
42	33	PBA4233 ●	10
48	27	PBA4827 ●	10
48	33	PBA4833 ●	10
48	42	PBA4842 ●	10
60	27	PBA6027 ●	10
60	33	PBA6033 ●	10
60	42	PBA6042 ●	10
60	48	PBA6048 ●	10

● Tuote ei varastossa. Toimitetaan tilauksesta. [MTO]

Okapak joustavat haarat



Putken halkaisija tärkein osa [mm]	Putken halkaisija haara [mm]	Koodi	Kpl/panta
100-156	100-108	PBT 105	10
116-182	116-128	PBT 125	10
136-194	136-149	PBT 145 ●	10
156-218	156-169	PBT 160 ●	10
57-100	57-67	PBT 65	10
74-108	74	PBT 75	10
83-120	83-88	PBT 85	10
94-140	94	PBT 95	10

● Tuote ei varastossa. Toimitetaan tilauksesta. [MTO]

Okapak venttiilikotelot



tyyppi: suorille linjaventtiileille ja vinoistukkaventtiileille, ilman eristekerrosta, integroitu puristuskiinnitys
Tilauksen vähimmäismäärä: 1 kpl

Halkaisija [mm]	Pituus [mm]	Ilman eristekerrosta	
		Koodi	Kpl/laatikko
90	190	PVK1 ●	25
120	255	PVK2 ●	25
155	323	PVK3 ●	25

● Tuote ei varastossa. Toimitetaan tilauksesta. [MTO]

Okapak laippasuojukset



tyyppi: ilman eristekerrosta, integroitu puristuskiinnitys.
Tilauksen vähimmäismäärä: 1 kpl

Halkaisija [mm]	Pituus [mm]	Ilman eristekerrosta	
		Koodi	Kpl/laatikko
150	145	PFK15 ●	25
160	150	PFK20 ●	25
180	150	PFK25 ●	25
190	155	PFK32 ●	25
200	155	PFK40 ●	25
220	155	PFK50 ●	25
250	165	PFK65 ●	25
270	170	PFK80	25
300	170	PFK100 ●	25
345	170	PFK125 ●	25

• Tuote ei varastossa. Toimitetaan tilauksesta. [MTO]

Okapak päätymansetti



Pituus 5,0 m, materiaali: alumiini AL 99,5, sileä pinta
Tilauksen vähimmäismäärä: 1 kpl

Vaaleanharmaa 2 kiinnitysuralla			
Lamellin pituus [mm]	Eristeen paksuus [mm]	Koodi	Rullaa/laatikko
18	20,0	PEMBG18B	10
28	30,0	PEMBG28B	10
38	40,0	PEMBG38B	10
48	50,0	PEMBG48B	10
58	60,0	PEMBG58B	10

Okapak niitit



Väri valkoinen tai harmaa, tyyppi: niitit

Koodi	Tuotekuvaus	Kpl/pussi	Kpl/laatikko
PMN W	niitti, valkoinen	1000	50000
PMNB	niitti, musta	1000	50000
PMNG	niitti, harmaa	1000	50000

Okapak niittaustyökalut



tyyppi: niittaustyökalut

Koodi	Tuotekuvaus	Kpl/pussi	Kpl/laatikko
PMNWG	niittaustyökalu, suora	15	450
PMNWW	niittaustyökalu, kulma	15	450

Okapak päällysteet



materiaali: Okapak SE-folio

Koodi	Materiaalin paksuus [mm]	Rullan leveys [mm]	m ² /kuormalava	Rullaa/kuormalava
PF251 B2	0.35	1000	1250	50
PFSE251 B1	0.35	1000	1250	50

Okapak leikatut päällysteet



Leveys 1.000,0 mm, materiaali: PVC-kalvoleikkeet SE DIN 4102-B1 saatavissa 20 %:n lisähintaan. Materiaalipaksuus: 0,35 mm

maks. kokonaisulkokohas. 30 mm:n päällekkäisyys	PZA - vahvalla pitovaikutuksella				PZB - itsetiivistävällä suojuksella ja vahvalla pitovaikutuksella				
	Katkaisupituus	Koodi	Kpl/panta	Kpl/laatikko	maks. kokonaisulkokohas. 30 mm:n päällekkäisyys	Katkaisupituus	Koodi	Kpl/panta	Kpl/laatikko
-	-	-	-	-	60	220	PZB22	10	400
65	240	PZA24	10	400	65	240	PZB24	10	400
70	260	PZA26	10	400	70	260	PZB26	10	400
82	290	PZA29	10	400	82	290	PZB29	10	400
89	310	PZA31	5	200	89	310	PZB31	5	200
95	330	PZA33	5	200	95	330	PZB33	5	200
100	350	PZA35	5	200	100	350	PZB35	5	200
105	360	PZA36	5	200	105	360	PZB36 ●	5	200
-	-	-	-	-	110	380	PZB38 ●	5	1
124	420	PZA42 ●	5	1	124	420	PZB42 ●	5	1
-	-	-	-	-	130	440	PZB44 ●	5	1
-	-	-	-	-	136	460	PZB46 ●	5	1
150	500	PZA50 ●	5	1	-	-	-	-	-
165	550	PZA55 ●	5	1	165	550	PZB55 ●	5	1
-	-	-	-	-	180	600	PZB60 ●	5	1
-	-	-	-	-	195	650	PZB65 ●	5	1
229	750	PZA75 ●	5	1	-	-	-	-	-
-	-	-	-	-	308	1000	PZB100 ●	5	1

Huomatus Eritellyt mitat ovat saatavissa lähetyspakkauksissa. Toimitus varastosta 1-2 työpäivää tilauksen saapumisesta. Muut mitat ja pakkaukset tilauksesta.

- Tuote ei varastossa. Toimitetaan tilauksesta. [MTO]

Okapak itseliimautuvat teipit



Pituus 25,0 m, Väri vaalean harmaa, tyyppi: muoviteippi

Koodi	Leveys [mm]	Pituus [m]	Paksuus [mm]	Rullaa/laatikko
PSKB19 ●	19,0	25	0,35	32
PSKB25 ●	25,0	25	0,35	24
PSKB30 ●	30,0	25	0,35	20

- Tuote ei varastossa. Toimitetaan tilauksesta. [MTO]

 armacell®

OKATHERM

ASENNA. SUOJAA LAITTEISTOSI.



- Alumiinipinnoite
- Esivalmistetut kulmat on helppo asentaa
- Hyvä meriveden kestävyys
- Made in Germany

Tekniset tiedot - Okatherm 2-osainen kulma

Lyhyt kuvaus	Okatherm Alu 2-osaiset hitsatut kulmat on ammattikäyttöön tarkoitettu päällystysjärjestelmä.
Materiaalin tyyppi	Puhdas alumiini. Hitsattujen kulmien kulmatyypit EN 10253-1, tyyppi 3 (=1,5 · da) mukaisesti.
Materiaalin erityistiedot	Laatu: EN AW 1050 (AL 99,5).
Käyttökohteet	Eristettyjen kulmien päällystys. Hitsattu 2-osainen tyyppi, ilman eristekerrosta.

Ominaisuus	Arvo/Arviointi	Huom.
Lämpötilaväli		
Lämpötila-alue	maks. käyttölämpötila min. käyttölämpötila	+250 °C -196 °C
Vesihöyryn diffuusiovastus		
Vesihöyryn diffuusiovastus		Lähes höyrytiivis (VDI 2055)
Palokäyttäytyminen		
Rakennusmateriaali-luokka	Palamaton	A1 DIN 4102 mukainen
Toleranssit	paksuus: ±0,016 mm - ±0,024 mm	
Materiaalin paksuus	0,2 mm vast. 0,3 mm	
Mekaanisen rasituksen kesto	Erittäin hyvä kestävyys normaalikäytössä.	
Neliömassa	540–810 g/m ²	
Rakenne	alu-karkeajväinen pinta	

Kaikki annetut tiedot ja tekniset arvot perustuvat tyyppisistä käyttökohteista saatuihin kokemuksiin. Näiden tietojen vastaanottajan tulee oman etunsa ja vastuunsa vuoksi selvittää ajoissa kanssamme, voidaanko tietoja ja arvoja soveltaa aiotulle käyttöalueelle.

Tekniset tiedot - Okatherm S200 -foliot

Lyhyt kuvaus	Okatherm Alu-foliot, leikkeet ja päätyhatut on ammattikäyttöön tarkoitettu päällystysjärjestelmä.
Materiaalin tyyppi	Puhdas alumiini
Materiaalin erityistiedot	Laatu: EN AW 1050 (AL 99,5). Leikkeet
Tuoteryhmä	foliot, leikkeet, päätymansetit
Käyttökohteet	Eristemateriaalien päällystys.

Ominaisuus	Arvo/Arviointi	Huom.
Lämpötilaväli		
Lämpötila-alue	maks. käyttölämpötila min. käyttölämpötila	+250 °C -196 °C
Vesihöyryn diffuusiovastus		
Vesihöyryn diffuusiovastus		Levyt / foliot: lähes höyrytiivit (VDI 2055)
Palokäyttäytyminen		
Rakennusmateriaali-luokka	Palamaton	A1 Testattu DIN 4102 mukaisesti
Toleranssit	Paksuus: ±0,016 mm	
Materiaalin paksuus	0,2 mm	
Mekaanisen rasituksen kesto	Erittäin hyvä kestävyys normaalikäytössä.	
Neliömassa	540 g/m ²	
Rakenne	alu, karkeajväinen pinta	

Kaikki annetut tiedot ja tekniset arvot perustuvat tyyppillisistä käyttökohteista saatuihin kokemuksiin. Näiden tietojen vastaanottajan tulee oman etunsa ja vastuunsa vuoksi selvittää ajoissa kanssamme, voidaanko tietoja ja arvoja soveltaa aiotulle käyttöalueelle.

Tekniset tiedot - Okatherm-segmenttikulma

Lyhyt kuvaus	Okatherm Alu 4-osainen segmenttikulma on ammattikäyttöön tarkoitettu päällystysjärjestelmä.
Materiaalin tyyppi	Puhdas alumiini.
Väri	hopea
Materiaalin erityistiedot	Laatu: EN AW 1050 (AL 99,5).
Tuoteryhmä	segmenttikulma, 4-osainen
Käyttökohteet	Päällystys- ja eristemateriaalit. 4-osainen tyyppi, pyöreä korrugointi (ilman alkua ja lopullista korrugointia) ja porausreijät pulttausta ja niittausta varten, ilman eristekehoa.

Ominaisuus	Arvo/Arviointi	Huom.
Lämpötilaväli		
Lämpötila-alue	maks. käyttölämpötila min. käyttölämpötila	+250 °C -196 °C
Vesihöyryn diffuusiovastus		
Vesihöyryn diffuusiovastus		Levyt /foliot: lähes höyrytiivit (VDI 2055)
Palokäyttäytyminen		
Rakennusmateriaali-luokka	Palamaton	A1
Toleranssit	Paksuus: ±0,03 mm	Testattu DIN 4102 mukaisesti
Materiaalin paksuus	0,5 mm	
Mekaanisen rasituksen kesto	Erittäin hyvä kestävyys normaalikäytössä.	
Neliömassa	1350 g/m ²	
Rakenne	alu-stukki	

Kaikki annetut tiedot ja tekniset arvot perustuvat tyyppisistä käyttökohteista saatuihin kokemuksiin. Näiden tietojen vastaanottajan tulee oman etunsa ja vastuunsa vuoksi selvittää ajoissa kanssamme, voidaanko tietoja ja arvoja soveltaa aiotulle käyttöalueelle.

Okatherm kulmat 90", 2-osainen



materiaali: AL99,5 alumiini - pinta: alu-karkeajyvänentyyppi: kulmatyyppi hitsatuille kulmille EN 10253-1, Type 3 (≈1,5 . da) mukaisesti, 2-osaiset tyypit, ilman eristekerrosta, materiaalin paksuus 0,2 mm ja/tai 0,3 mm (kts alla).

Putken maks. ulko-Ø [mm]	20,0 mm		30,0 mm	
	Koodi	Kpl/laatikko	Koodi	Kpl/laatikko
17	TB1720	120	TB1730	90
21	TB2120	120	TB2130	80
27	TB2720	100	TB2730	65
33	TB3320	100	TB3330	55
42	TB4220	65	TB4230	50
45	TB4220	65	TB4230	50
48	TB4820	65	TB4830	80
60	TB6020 ●	80	TB6030	40
64	TB6420 ●	80	TB6430 ●	60
70	TB4830	80	TB7030 ●	40
76	TB6030	40	TB7630	40
89	TB7030 ●	40	TB8930 ▼	20
108	TB8930 ▼	20	TB10830 ●▼	20
114	-	-	TB11430 ▼	25
127	TB10830 ●▼	20	TB10840 ●▼	20
140	TB10840 ●▼	20	TB12740 ●▼	15
159	-	-	TB14040 ▼	15

Putken maks. ulko-Ø [mm]	40,0 mm		50,0 mm	
	Koodi	Kpl/laatikko	Koodi	Kpl/laatikko
21	TB2140	50	-	-
27	TB2740	40	-	-
33	TB3340	80	-	-
42	TB4240	80	-	-
45	TB4240	80	-	-
48	TB4840	80	TB4850 ▼	30
60	TB6040	40	TB6050 ▼	20
64	TB6440 ●	40	-	-
70	TB7040 ●	40	-	-
76	TB7640 ▼	20	TB7650 ▼	20
89	TB8940 ▼	20	TB8950 ▼	20
102	TB8950 ▼	20	TB10850 ▼	10
108	TB10840 ●▼	20	TB10850 ▼	10
114	TB11440 ●▼	10	TB11450 ▼	10
127	TB12740 ●▼	15	TB10860 ●▼	10
140	TB14040 ▼	15	TB12760 ▼	10
159	TB12760 ▼	10	TB14060 ▼	10
168	-	-	TB16850 ▼	10

Putken maks. ulko-Ø [mm]	60,0 mm		70,0 mm	
	Koodi	Kpl/laatikko	Koodi	Kpl/laatikko
60	TB6060 ▼	20	-	-
64	TB8950 ▼	20	TB8960 ▼	20
76	TB7660 ▼	20	TB7670 ▼	15
89	TB8960 ▼	20	TB10860 ●▼	10
108	TB10860 ●▼	10	TB12760 ▼	10
114	TB11460 ▼	10	-	-
127	TB12760 ▼	10	TB10880 ●▼	10
140	TB14060 ▼	10	-	-

Putken maks. ulko-Ø [mm]	80,0 mm		100,0 mm	
	Koodi	Kpl/laatikko	Koodi	Kpl/laatikko
89	TB8980 ▼	20	-	-
102	TB10880 ●▼	10	-	-
108	TB10880 ●▼	10	TB114100 ▼	10
114	-	-	TB114100 ▼	10
127	-	-	TB127100 ●▼	10
159	-	-	TB159100 ●▼	10

Huomatus

Muut mitat tilauksesta.

▼ Materiaalin paksuus 0,3 [mm]

● Tuote ei varastossa. Toimitetaan tilauksesta. [MTO]

Okatherm kulmat 45°, kaksiosaiset (hitsatut)



Koodi	Tuotekuvaus	Kpl/laatikko
TB450062 •	21-20	50
TB450072 •	33-20	50
TB450082 •	42-20	25
TB450095 •	33-30	25
TB450102 •	42-30	25
TB450108 •	48-30	25
TB450115 •	35-40	25
TB450122 •	42-40	25
TB450128 •	48-40	25
TB450141 •	62-40	25
TB450154 •	76-40	25
TB450167 •	89-40	25

• Tuote ei varastossa. Toimitetaan tilauksesta. [MTO]

Okatherm segmenttikulmat



Paksuus 0,5 mm, materiaali: AL99,5 alumiini - pinta: Stuccotyyppe: segmenttikulma, 4-osainen - pyöreä korrugointi (ilman aloitusta ja loppua), porausreiät pulttausta ja varten, ilman eristekerrosta

Ulko-Ø [mm]	Osat	Keskisäde r [mm]	Pituus alusta / lopusta X [mm]	Pistomitta Z [mm]	Koodi	Kpl/laatikko
200	4	125	50	175	BBC20005 •	20
210	4	130	50	180	BBC21005 •	18
220	4	135	50	185	BBC22005 •	14
230	4	140	50	190	BBC23005 •	12
240	4	145	50	195	BBC24005 •	12
250	4	160	50	210	BBC25005 •	10
260	4	165	50	215	BBC26005 •	8
270	4	170	50	220	BBC27005 •	10
280	4	175	50	225	BBC28005 •	9
290	4	180	50	230	BBC29005 •	7
300	4	185	50	235	BBC30005 •	6
310	4	190	50	240	BBC31005 •	6
320	4	195	50	245	BBC32005 •	6
330	4	200	50	250	BBC33005 •	5
340	4	205	50	255	BBC34005 •	5

Huomatus Muut mitat tilauksesta.

• Tuote ei varastossa. Toimitetaan tilauksesta. [MTO]

Okatherm päätymansetti



Paksuus 0,2 mm, materiaali: AL99,5 alumiini

alumiini, 2 kiinnitysuralla			
Lamellin pituus [mm]	Eristeen paksuus [mm]	Koodi	Rullaa/laatikko
18	20,0	PEMBA18B	10
28	30,0	PEMBA28B	10
38	40,0	PEMBA38B	10
48	50,0	PEMBA48B	10
58	60,0	PEMBA58B	10

Okatherm päällysteet



Paksuus 0,2 mm, materiaali: alumiini AL99,5 - pinta: alu-karkeajyväinen

Koodi	Rullan leveys [mm]	Rullan pituus [m]	Rullaa/laatikko
TFR20025	1000	25	25

Okatherm leikatut päällysteet



Leveys 1.000,0 mm, Paksuus 0,2 mm, materiaali: AL99,5 alumiini - pinta: alu-karkeajyväinen, leikatut kappaleet kääntyvät rullalle

maks. kokonaisulkohalkaisija sis. 30 mm:n päällekkäisyyden	Katkaisupituus	Koodi	Kpl/panta	Kpl/laatikko
54	200	TZR20020 ●	5	150
60	220	TZR20022 ●	5	150
65	240	TZR20024	5	150
70	260	TZR20026	5	125
79	280	TZR20028	5	125
85	300	TZR20030	5	100
92	320	TZR20032	5	100
98	340	TZR20034	5	100
105	360	TZR20036	5	100
110	380	TZR20038	5	100
117	400	TZR20040 ●	5	80
124	420	TZR20042 ●	5	80
130	440	TZR20044 ●	5	80
136	460	TZR20046 ●	5	80
143	480	TZR20048 ●	5	80
150	500	TZR20050 ●	5	60
165	550	TZR20055 ●	5	60
180	600	TZR20060 ●	5	45
195	650	TZR20065 ●	5	45
213	700	TZR20070 ●	5	45
229	750	TZR20075 ●	5	45
245	800	TZR20080 ●	5	45
260	850	TZR20085 ●	5	45
277	900	TZR20090 ●	5	40
293	950	TZR20095 ●	5	40
309	1000	TZR200100 ●	5	40

● Tuote ei varastossa. Toimitetaan tilauksesta. [MTO]

Okatherm leikatut päällysteet



Tilausnumeron mukainen valmiiksi leikattu osa sisältää 40 mm:n (putken läpimitasta 114 lähtien 50 mm) saumavarat

Putken maks. ulko-Ø [mm]	20,0 mm eristepaksuus		30,0 mm eristepaksuus	
	Koodi	Kpl/laatikko	Koodi	Kpl/laatikko
17	TZR20024	150	TZR20030	100
21	TZR20024	150	TZR20030	100
27	TZR20026	125	TZR20032	100
33	TZR20028	125	TZR20034	100
42	TZR20032	100	TZR20038	100
44	TZR20032	100	TZR20038	100
48	TZR20034	100	TZR20040 ●	80
60	TZR20036	100	TZR20044 ●	80
64	TZR20038	100	TZR20044 ●	80
70	TZR20040 ●	80	TZR20050 ●	60
76	TZR20042 ●	80	TZR20050 ●	60
89	TZR20046 ●	80	TZR20055 ●	60
108	TZR20055 ●	60	TZR20060 ●	45
114	TZR20055 ●	60	TZR20065 ●	45
127	TZR20060 ●	45	TZR20065 ●	45
140	TZR20065 ●	45	TZR20070 ●	45
159	TZR20070 ●	45	TZR20075 ●	45
168	TZR20075 ●	45	TZR20080 ●	45

Okatherm leikatut päällysteet



Tilausnumeron mukainen valmiiksi leikattu osa sisältää 40 mm:n (putken läpimitasta 114 lähtien 50 mm) saumavarat

Putken maks. ulko-Ø [mm]	40,0 mm eristepaksuus		50,0 mm eristepaksuus	
	Koodi	Kpl/laatikko	Koodi	Kpl/laatikko
17	TZR20036	100	TZR20040 •	80
21	TZR20038	100	TZR20044 •	80
27	TZR20040 •	80	TZR20046 •	80
33	TZR20042 •	80	TZR20048 •	80
42	TZR20044 •	80	-	-
44	TZR20044 •	80	-	-
48	TZR20046 •	80	TZR20050 •	60
60	TZR20050 •	60	TZR20055 •	60
64	TZR20050 •	60	-	-
76	TZR20055 •	60	TZR20060 •	45
89	TZR20060 •	45	TZR20065 •	45
108	TZR20065 •	45	TZR20070 •	45
114	TZR20070 •	45	TZR20075 •	45
127	TZR20075 •	45	TZR20080 •	45
140	TZR20075 •	45	TZR20085 •	45
159	TZR20080 •	45	TZR20090 •	40
168	TZR20085 •	45	TZR20090 •	40

• Tuote ei varastossa. Toimitetaan tilauksesta. [MTO]

Okatherm itseliimautuvat teipit



Ulko-Ø ≤ 100 mm liimaa 50 mm:n itseliimautuvalla nauhalla Ulko-Ø > 100 mm liimaa 100 mm:n itseliimautuvalla nauhalla

Koodi	Leveys [mm]	Pituus [m]	Paksuus [mm]	Rullaa/laatikko
OKF-TAPE50100	50,0	100	0.025	6

Okatherm lisätarvikkeet



Koodi	Tuotekuvaus	Kpl/laatikko
TMN	niitti, kadmiumpinnoitettu	1000
TMNW	niittaustyökalu, magnetisoitu	1

Okatherm 2-osainen kulma kulmat 45°, kaksiosaiset (hitsatut)



materiaali: valmistettu alumiinista AL99,5 - pinta: alumiini-karkearakeinen

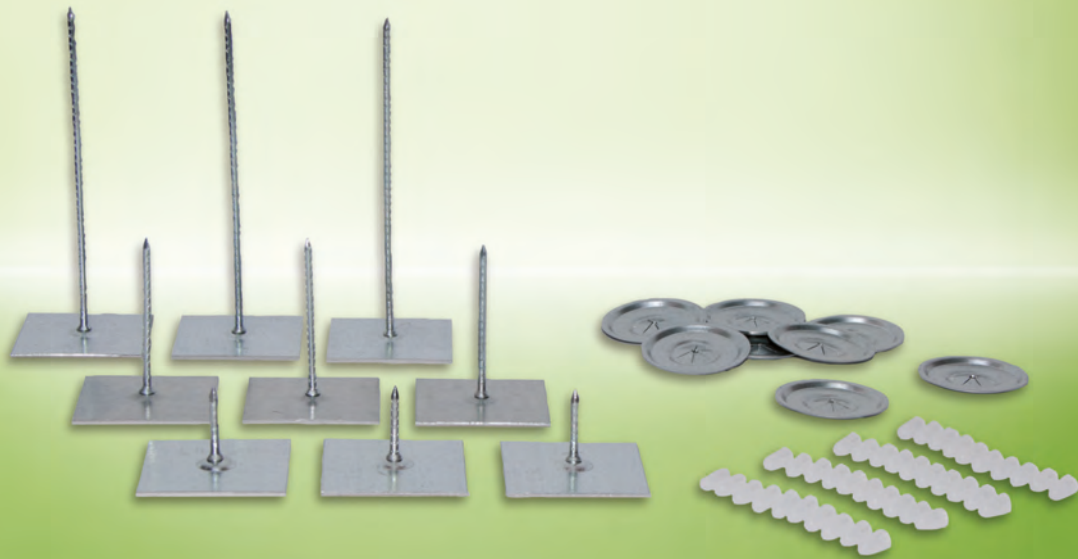
Koodi	Tuotekuvaus	Kpl/laatikko
TB450062 •	21-20	50
TB450072 •	33-20	50
TB450082 •	42-20	25
TB450095 •	33-30	25
TB450102 •	42-30	25
TB450108 •	48-30	25
TB450115 •	35-40	25
TB450122 •	42-40	25
TB450128 •	48-40	25
TB450141 •	62-40	25
TB450154 •	76-40	25
TB450167 •	89-40	25

• Tuote ei varastossa. Toimitetaan tilauksesta. [MTO]



OKAFIX

INSTALL IT. SAFEGUARD YOUR
EQUIPMENT.



- Valikoima kattaa kaikki yleiset eristepaksuudet
- Itseliimautuva alaosa
- Eri pituuksia, 23 - 115 cm

Tekniset tiedot - Okafix

Lyhyt kuvaus	Itseliimautuvat asennuspiikit
Materiaalin tyyppi	Pohjalevy: galvanoitu teräs DX51 D ja sinkkipinnoite 275 g/m ² molemmin puolin. Piikki: galvanoitua terästä. Liimanauha: PE-vaaho laminoitu molemmin puolin muoviliimaverkolla.
Väri	hopean harmaa
Tuoteryhmä	Piikki: pituus 23 - 115 mm.
Käyttökohteet	Asennusmenetelmä eristemateriaalin kiinnittämiseksi sileille pinnoille, kuten esim. galvanoidusta teräksestä valmistetuille ilmastointikanaville.
Eriyispiirteet	Piikkien pituusvalikoima kaikille tavallisille eristepaksuuksille, liimanauhan optimaalinen tartunta vastaa teknisiä tietoja, kun asennus on tehty ohjeiden mukaisesti. Teollinen sarjatuote.

Ominaisuus	Arvo/Arviointi	Huom.
Lämpötilaväli		
Lämpötila-alue	maks. käyttölämpötila + 70 °C min. käyttölämpötila -40 °C	
Prosessointilämpötila	+ 10 °C - lähes + 30 °C	
Muut tekniset ominaisuudet		
Leikkauslujuus	600 ks FTM.2 Finat.8 PSTC.7	
Vetolujuus	1,3 KN/m ATM.13 (nauha)	ASTM D 882
Sallittu jatkuva kuormitus	0,3 N/cm ² (Suositus: 6 N/pin = noin 600 g maks.)	
Varastointiaika	24 kuukautta +21 °C:ssa ja 50 %:n suhteellisessa ilmankosteudessa	Vältettävä suoraa auringonvaloa.

Kaikki annetut tiedot ja tekniset arvot perustuvat tyypillisistä käyttökohteista saatuihin kokemuksiin. Näiden tietojen vastaanottajan tulee oman etunsa ja vastuunsa vuoksi selvittää ajoissa kanssamme, voidaanko tietoja ja arvoja soveltaa aiotulle käyttöalueelle.

Okafix kotelot



Suojakotelot kiinnitysnastoille

Sisähalkaisija [mm]	Koodi	Kpl/pussi	Pussi/laatikko
2.3	XBSK26	250	40

Okafix sokat



Asennusnastat. Itseliimautuva pinta, johon on niitattu piikki ja kiinnitysklipsit.

Pituus [mm]	Koodi	Kpl/laatikko
23	XBST23	250
33	XBST33	250
43	XBST43	250
53	XBST53	250
65	XBST65	250
85	XBST85	250
95	XBST95	250
115	XBST115	250

Okafix klipsit



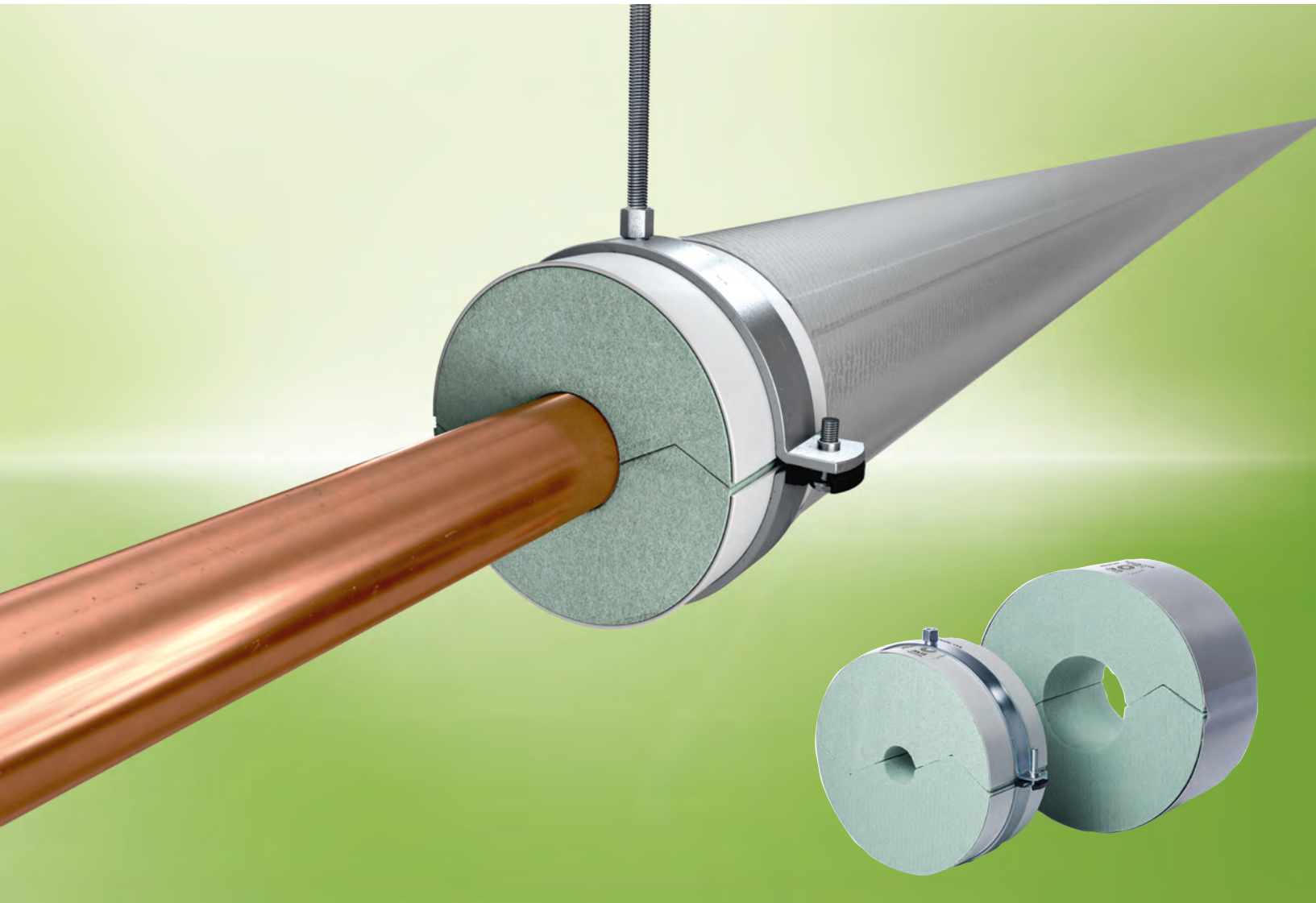
Kiinnitysklipsit kiinnitysnastoille

Ulko-Ø [mm]	Koodi	Kpl/laatikko
40	XHC20	2000

 armacell®

ArmaFix VVS

INSTALL IT. TRUST IT.

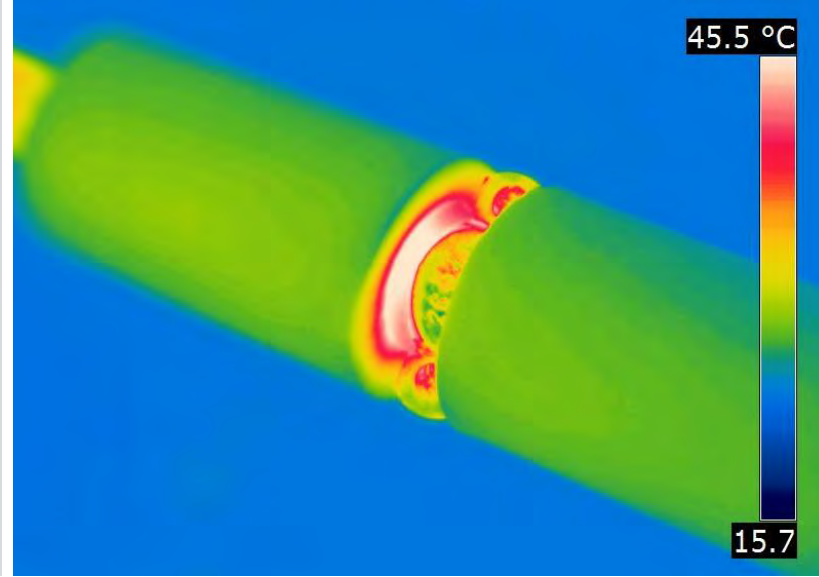


- Eurooppalaiset standardien mukaan
- Valmistettu kierrätetystä ja kierrätettävästä PET- muovista
- Sopii standardi mineraalivillakouru paksuuksille
- Estää energiahäviöt

ArmaFix VVS

MIKSI PUTKEN KANNATTIMET OVAT NIIN TÄRKEITÄ

Estämään energiahukkaa, putkikiinnittimet on eristettävä oikein. ArmaFix VVS termisesti eristää putken ja näin estää kylmäsilat. Energiahäviö eristämätön putki kiinnike vastaa eristämätöntä putkea, käytännössä eristämättömät putkikannattimet yleensä vastaa lämpöhäviöltään 1 m eristämätöntä putkea.



YMPÄRISTÖYSTÄVÄLLINEN PET

ArmaFix VVS on valmistettu kokonaan kierrätetyistä PET-pulloista, 100% tuotannon jättepaloista palautuu takaisin PET-palojen valmistukseen. PET-paloja voidaan kierrättää täydellisesti niiden käytön jälkeen. PET on erinomainen ympäristönsuojelun kannalta: materiaali vaatii yli 60% vähemmän energiaa sen tuotannossa kuin PUR ja vapauttaa yli 80% vähemmän CO₂. PET on valmistettu kierrätysmateriaalista vieläkin paremmaksi: tuote kuluttaa 40% vähemmän energiaa ja aiheuttaa 30% vähemmän CO₂-päästöjä kuin perinteiset PET-vaahdot.



NOPEA JA HELPPO ASENTAA

Leima putken kiinnittimessä ilmaisee putken koon ja eristeen paksuuden. Käytännön kannakkeet on helppo avata ja nopea asentaa myös vaikeissa asennus paikoissa. ArmaFix VVS putkenkannattimet ovat saatavilla kätevässä yhdistelmäpakkauksissa. Nämä paketit sisältävät myös putkikannakkeet ja yhteensopivat eristekannattimet.

ArmaFix VVS Putkikannakkeet combi pack. Toimitetaan combi-pack pakkauksissa

PAIKALLISET TIEDOT

Joissa eristekerroksen läpi on tunkeutunut kannakeen rauta, lämpöhäviön määrä on asennuksen U-arvo. Energiahäviöt eristämättömillä kannakkeilla on suuremmat sisällä 15% ja - ulkona 25%.

Tekniset tiedot - ArmaFix VVS

Lyhyt kuvaus	Putkien kannake lämmitys- ja putkijärjestelmille estää lämpöhäviöitä. Kaksi ArmaFORM PET vaahto palaa päällystetty 0,8 mm. alumiinia pinnoitteella, joka toimii kosteussulkuna ja painon jakajana.
Materiaalin tyyppi	PET vaahto kannatin segmentit, harmaa teippi ja harmaa alumiinilevy.
Väri	Harmaa
Käyttökohteet	Kiinnitys tuki LV- Putkien asennuksille, eristetty mineraalivillakourulla.

Ominaisuus	Arvo/Arviointi	Testi ^{*1}	Huom.
Lämpötilaväli			
Lämpötila-alue	maks. käyttölämpötila + 110 °C min. käyttölämpötila ¹ kuten tavallista lämmitys- ja putkijärjestelmät		Testattu standardien EN 14706, EN 14707 mukaisesti
Lämmönjohtavuus			
Lämmönjohtavuus	øm 23 °C PET Vaahto λ ≤ 0,034 W/(m · K)		Ilmoitettu standardin EN ISO 13787 mukaisesti Testattu standardien EN 12667 EN ISO 8497 mukaisesti
Palokäyttäytyminen			
Rakennusmateriaali-luokka	Euroclass E		Luokiteltu standardin EN 13501-1 mukaisesti Testattu standardien EN 13823 EN ISO 11925-2 mukaisesti
Muut tekniset ominaisuudet			
Tiheys	100 kg/m ³	Testattu acc. EN ISO 845	Testattu standardin EN ISO 845 mukaisesti
Leikkauslujuus	0.75 MPa	Testattu acc. EN ISO 1922	Testattu standardin ISO 1922 mukaisesti
Vetolujuus	2.4 MPa	Testattu acc. ASTM C 297	Testattu standardin ASTM C 297 mukaisesti
Puristuslujuus	1.5 MPa	Testattu acc. EN ISO 844	Testattu standardin EN ISO 844 mukaisesti
Varastointiaika	Tuotteet, joissa on itsekiinnittyvät sulkimet, asennettava vuoden kuluessa.		Voidaan varastoida kuivissa, puhtaissa huoneissa tavallisessa suhteellisessa kosteudessa (50–70 %) ja ympäristön lämpötilassa (0–35 °C).

1. Lisätietoja asiakaspalvelustamme.

*1 Muita tietoja, kuten testituloksia, hyväksymisiä ja vastaavia voi kysyä käyttämällä annettua rekisterinumeroa.

Kaikki annetut tiedot ja tekniset arvot perustuvat tyyppillisistä käyttökohteista saatuihin kokemuksiin. Näiden tietojen vastaanottajan tulee oman etunsa ja vastuunsa vuoksi selvittää ajoissa kanssamme, voidaanko tietoja ja arvoja soveltaa aiotulle käyttöalueelle. Asennusohjeet löytyvät Armaflex-asennusoppaastamme. Ota yhteyttä myyntiedustajaan ennen ruostumattomien teräspintojen eristämistä. Asennus voidaan tehdä oikein vain käyttämällä Armaflex 520 -iimaa. Joidenkin kylmäaineiden lämpötila voi ylittää +110 °C. Ota yhteyttä myyntiedustajaan lisätietoja varten. Ulkokäytössä Armaflex tulee suojata Armafinish- maaililla tai Arma-Chek päällysteellä 3 päivän kuluessa asentamisesta.

ArmaFix VVS putkituet yhteispakkaus



Putken maks. ulko-Ø [mm]	20,0 mm eristepaksuus			30,0 mm eristepaksuus		
	Sallittu maksimietäisyys [m]	Koodi	Kpl/laatikko	Sallittu maksimietäisyys [m]	Koodi	Kpl/laatikko
15	2,00	VVS-20-015	24	2,00	VVS-30-015 ●	18
18	2,00	VVS-20-018	24	2,00	VVS-30-018	18
22	2,00	VVS-20-022	18	2,00	VVS-30-022	18
28	3,00	VVS-20-028	18	3,00	VVS-30-028	18
35	3,00	VVS-20-035	18	3,00	VVS-30-035	18
42	3,00	VVS-20-042	18	3,00	VVS-30-042 ●	12
48	4,00	VVS-20-048 ●	18	4,00	VVS-30-048 ●	12
54	4,00	VVS-20-054 ●	18	4,00	VVS-30-054 ●	12
60	4,00	VVS-20-060 ●	12	4,00	VVS-30-060 ●	12
76	-	-	-	5,00	VVS-30-076 ●	12
89	-	-	-	6,00	VVS-30-089 ●	12
102	-	-	-	6,00	VVS-30-102 ●	6
108	-	-	-	6,00	VVS-30-108 ●	6
114	-	-	-	6,00	VVS-30-114 ●	6

Putken maks. ulko-Ø [mm]	40,0 mm eristepaksuus			50,0 mm eristepaksuus		
	Sallittu maksimietäisyys [m]	Koodi	Kpl/laatikko	Sallittu maksimietäisyys [m]	Koodi	Kpl/laatikko
15	2,00	VVS-40-015 ●	24	-	-	-
18	2,00	VVS-40-018	18	-	-	-
22	2,00	VVS-40-022	18	2,00	VVS-50-022	6
28	3,00	VVS-40-028	12	3,00	VVS-50-028	6
35	3,00	VVS-40-035	12	3,00	VVS-50-035	6
42	3,00	VVS-40-042	6	3,00	VVS-50-042 ●	6
48	4,00	VVS-40-048 ●	6	4,00	VVS-50-048 ●	4
54	4,00	VVS-40-054	6	4,00	VVS-50-054 ●	4
60	4,00	VVS-40-060	6	4,00	VVS-50-060 ●	4
76	5,00	VVS-40-076 ●	4	5,00	VVS-50-076	2
89	6,00	VVS-40-089 ●	4	6,00	VVS-50-089	2
114	6,00	VVS-40-114 ●	2	6,00	VVS-50-114 ●	2

Putken maks. ulko-Ø [mm]	60,0 mm eristepaksuus			70,0 mm eristepaksuus		
	Sallittu maksimietäisyys [m]	Koodi	Kpl/laatikko	Sallittu maksimietäisyys [m]	Koodi	Kpl/laatikko
28	3,00	VVS-60-028 ●	6	-	-	-
35	3,00	VVS-60-035 ●	6	3,00	VVS-70-035 ●	4
42	3,00	VVS-60-042 ●	6	3,00	VVS-70-042 ●	4
48	4,00	VVS-60-048 ●	6	4,00	VVS-70-048 ●	2
54	4,00	VVS-60-054 ●	6	4,00	VVS-70-054 ●	2
60	4,00	VVS-60-060 ●	4	4,00	VVS-70-060 ●	2
76	5,00	VVS-60-076 ●	2	5,00	VVS-70-076 ●	2
89	6,00	VVS-60-089 ●	2	6,00	VVS-70-089 ●	2
102	6,00	VVS-60-102 ●	2	-	-	-
108	6,00	VVS-60-108 ●	2	-	-	-
114	6,00	VVS-60-114 ●	2	-	-	-

Putken maks. ulko-Ø [mm]	80,0 mm eristepaksuus					
	Sallittu maksimietäisyys [m]	Koodi	Kpl/laatikko			
42	3,00	VVS-80-042 ●	2	-	-	-
48	4,00	VVS-80-048 ●	2	-	-	-
54	4,00	VVS-80-054 ●	2	-	-	-
76	5,00	VVS-80-076 ●	2	-	-	-

● Tuote ei varastossa. Toimitetaan tilauksesta. [MTO]

ArmaFix VVS Putkituet yhdistelmäpakkaus



Putken maks. ulko-Ø [mm]	20,0 mm eristepaksuus					30,0 mm eristepaksuus				
	Ulko-Ø [mm]	Sallittu maksimietäis [m]	Koodi	VVS-numerot	Kpl/laatikko	Ulko-Ø [mm]	Sallittu maksimietäis [m]	Koodi	VVS-numerot	Kpl/laatikko
15	55	2,00	VVS-20-015	498332015	24	75	2,00	VVS-30-015 ●	498333015	18
18	58	2,00	VVS-20-018	498332018	24	78	2,00	VVS-30-018	498333018	18
22	62	2,00	VVS-20-022	498332020	18	82	2,00	VVS-30-022	498333022	18
28	68	3,00	VVS-20-028	498332028	18	88	3,00	VVS-30-028	498333028	18
35	75	3,00	VVS-20-035	498332035	18	95	3,00	VVS-30-035	498333035	18
42	82	3,00	VVS-20-042	498332042	18	102	3,00	VVS-30-042 ●	498333042	12
48	88	4,00	VVS-20-048 ●	498332048	18	108	4,00	VVS-30-048 ●	498333048	12
54	94	4,00	VVS-20-054 ●	498332054	18	114	4,00	VVS-30-054 ●	498333054	12
60	100	4,00	VVS-20-060 ●	498332060	12	120	4,00	VVS-30-060 ●	498333060	12
76	-	-	-	-	-	136	5,00	VVS-30-076 ●	498333076	12
89	-	-	-	-	-	149	6,00	VVS-30-089 ●	498333089	12
102	-	-	-	-	-	162	6,00	VVS-30-102 ●	498333102	6
108	-	-	-	-	-	168	6,00	VVS-30-108 ●	498333108	6
114	-	-	-	-	-	174	6,00	VVS-30-114 ●	498333114	6

Putken maks. ulko-Ø [mm]	40,0 mm eristepaksuus					50,0 mm eristepaksuus				
	Ulko-Ø [mm]	Sallittu maksimietäis [m]	Koodi	VVS-numerot	Kpl/laatikko	Ulko-Ø [mm]	Sallittu maksimietäis [m]	Koodi	VVS-numerot	Kpl/laatikko
15	95	2,00	VVS-40-015 ●	498334015	24	-	-	-	-	-
18	98	2,00	VVS-40-018	498334018	18	-	-	-	-	-
22	102	2,00	VVS-40-022	498334022	18	122	2,00	VVS-50-022	498335022	6
28	108	3,00	VVS-40-028	498334028	12	128	3,00	VVS-50-028	498335028	6
35	115	3,00	VVS-40-035	498334035	12	135	3,00	VVS-50-035	498335035	6
42	122	3,00	VVS-40-042	498334042	6	142	3,00	VVS-50-042 ●	498335042	6
48	128	4,00	VVS-40-048 ●	498334048	6	148	4,00	VVS-50-048 ●	498335048	4
54	134	4,00	VVS-40-054	498334054	6	154	4,00	VVS-50-054 ●	498335054	4
60	140	4,00	VVS-40-060	498334060	6	160	4,00	VVS-50-060 ●	498335060	4
76	156	5,00	VVS-40-076 ●	498334076	4	176	5,00	VVS-50-076	498335076	2
89	169	6,00	VVS-40-089 ●	498334089	4	189	6,00	VVS-50-089	498335089	2
114	194	6,00	VVS-40-114 ●	498334114	2	214	6,00	VVS-50-114 ●	498335114	2

Putken maks. ulko-Ø [mm]	60,0 mm eristepaksuus					70,0 mm eristepaksuus				
	Ulko-Ø [mm]	Sallittu maksimietäis [m]	Koodi	VVS-numerot	Kpl/laatikko	Ulko-Ø [mm]	Sallittu maksimietäis [m]	Koodi	VVS-numerot	Kpl/laatikko
28	148	3,00	VVS-60-028 ●	498336028	6	-	-	-	-	-
35	155	3,00	VVS-60-035 ●	498336035	6	175	3,00	VVS-70-035 ●	498337035	4
42	162	3,00	VVS-60-042 ●	498336042	6	182	3,00	VVS-70-042 ●	498337042	4
48	168	4,00	VVS-60-048 ●	498336048	6	188	4,00	VVS-70-048 ●	498337048	2
54	174	4,00	VVS-60-054 ●	498336054	6	194	4,00	VVS-70-054 ●	498337054	2
60	180	4,00	VVS-60-060 ●	498336060	4	200	4,00	VVS-70-060 ●	498337060	2
76	196	5,00	VVS-60-076 ●	498336076	2	216	5,00	VVS-70-076 ●	498337076	2
89	209	6,00	VVS-60-089 ●	498336089	2	229	6,00	VVS-70-089 ●	498337089	2
102	222	6,00	VVS-60-102 ●	498336102	2	-	-	-	-	-
108	228	6,00	VVS-60-108 ●	498336108	2	-	-	-	-	-
114	234	6,00	VVS-60-114 ●	498336114	2	-	-	-	-	-

Putken maks. ulko-Ø [mm]	80,0 mm eristepaksuus									
	Ulko-Ø [mm]	Sallittu maksimietäis [m]	Koodi	VVS-numerot	Kpl/laatikko					
42	202	3,00	VVS-80-042 ●	498338042	2	-	-	-	-	-
48	208	4,00	VVS-80-048 ●	498338048	2	-	-	-	-	-
54	214	4,00	VVS-80-054 ●	498338054	2	-	-	-	-	-
76	236	5,00	VVS-80-076 ●	498338076	2	-	-	-	-	-

● Tuote ei varastossa. Toimitetaan tilauksesta. [MTO]



INNOVATIIVISET ERISTEET



- Hyväksytty standardin EN45545 HL3 mukaisesti
- Kevyempi paino ja pienemmät tilavaatimukset, joilla saavutetaan poikkeukselliset lämmöneristysominaisuudet kuumassa ja kylmässä ilmastossa
- Parannettu äänenvaimennus

Tekniset tiedot - ArmaGel Rail

Lyhyt kuvaus	Kaksipuolinen laminoitu joustava aerogeeelinen eristepeite. Pienempi tilantarve erinomaisten lämmöneristysominaisuuksien saavuttamiseksi
Materiaalin tyyppi	Aerogeeelinen eristehuopa, jossa on kaksipuolinen alumiinikalvo
Väri	Hopea
Materiaalin erityistiedot	ArmaGel Rail on tarkoitettu käytettäväksi tehokkaana lämmöneristysenä junan sisällä kaikissa olosuhteissa. Tuote sopii monikerroksiseen käyttöön muiden tuotteiden kanssa
Tuoteryhmä	Levyt rullina 5, 10, 15, 20 mm (0,20, 0,39, 0,59, 0,79 tuumaa) paksuus ja leveys 1,5 m (59,00 tuumaa)
Käyttökohteet	ArmaGel-kiskoa voidaan käyttää seinissä, katoissa, lattialla, ovessa sekä sovelluksissa, joissa tarvitaan tehokasta lämmöneristystä erittäin ohuessa muodossa
Turvallisuus ja ympäristö	Ei vaikuta terveyteen

Ominaisuus	Arvo/Arviointi	Huom.
Lämpötilaväli		
Lämpötila-alue	maks. käyttölämpötila +110 °C (+230 °F) min. käyttölämpötila ¹ ()	Testattu standardien ASTM C411 ja ASTM C447 mukaisesti
Lämmönjohtavuus		
Lämmönjohtavuus	Metrikoot ϑ_m +24 [°C] Yksiköt $\lambda_d \leq 0,021$ [W/(m · K)] Tuumakoot ϑ_m 75 [°F] Yksiköt $\lambda_d \leq 0,140$ [Btu-in/(h · ft ² · °F)]	Testattu standardin ASTM C177 mukaisesti
Palokäyttäytyminen		
Muu paloluokka	Levyt 5-20 mm HL3, R1, R7, R17	Testattu standardin EN 45545-2 (2016) mukaisesti
Muut tekniset ominaisuudet		
Tiheys	160 – 240 kg/m ³ - 3,7 – 4,7 lb/ft ³	Testattu standardin ASTM C303 mukaan
Toleranssit	Toleranssit standardin ASTM C1728 mukaan, katso tarkat arvot tuotevalikoimataulukosta.	
Terveysnäkökohdat	Neutraali	
Varastointiaika	Materiaalia tulee säilyttää puhtaassa ja kuivassa sisätilassa suoralta auringonvalolta suojattuna. Säilytys-/varastointiaika: enintään 3 vuotta	
Vesihöyryn imeytyminen	≤ 5 % painosta	Testattu standardin ASTM C1104 mukaisesti
Sienten vastustuskyky	Ei kasvua	Testattu standardin ASTM C1338 mukaisesti

1. Jos lämpötila on edellä mainittujen "lämpötila-alueiden" ylä- tai alapuolella, pyydä tarvittavat tekniset tiedot ottamalla yhteyttä asiakaspalvelukeskukseemme.

ArmaGel Rail Jumborullat

Koodi	Paksuus [mm]	Leveys [mm]	Pituus [m]	m ² /rulla
AGR-10-00/150P	10	1.500,0	40	60

Levyjen pituustoleranssi	pituus ja leveys +/- 5 %
Paksuustoleranssi	nimellisarvo 10 mm = 10,0-12,5 mm
Huomatus	ArmaGel Rail, jonka eristepaksuus on 5 mm ja 15 mm ja 20 mm, on saatavana pyynnöstä



ARMAGEL HT

INNOVATIIVISET ERISTEET



- Huopa tarjoaa suuremman paksuuden ja paremman joustavuuden, suurempi työskentelytehokkuus pitää projektin aikataulussa
- Parempi lämpö- ja äänieristys edellyttää vähimmäistilan noudattamista
- Minimoi korroosion riskin eristeen alla

- Vähentää eristeen alla esiintyvää korroosiota (CUI)
- ASTM C1728 -yhteensopiva
- Sertifioitu standardin ISO15665 mukaisesti

Tekniset tiedot - ArmaGel HT

Lyhyt kuvaus	ArmaGel® HT on joustava aergeeli eristehuopa, joka sopii korkeisiin lämpötiloihin 650 °C (1200 °F) käyttölämpötilaan saakka.
Materiaalin tyyppi	Silika-aergeeli eristehuopa
Väri	harmaa
Tuoteryhmä	Levyt rullina, 5, 10, 15 ja 20 mm (0,20; 0,39; 0,59; 0,79 tuumaa) paksuus. Saatavilla leveydet 0,75 ja 1,5 m (29,53 ja 59,00 tuumaa). Katso lisätietoa tämän asiakirjan lopussa olevista tuotevalikoimataulukoista.
Käyttökohteet	Putkien, säiliöiden ja kanavien (myös kulmien, liitososien, laippojen tms.) lämpöeristäminen ja -suojaaminen offshore, teollisissa (tyypillisesti öljy ja kaasu) ja prosessilaiteltoissa. ArmaGel HT:tä käytetään myös osana ArmaSound Industrial Systemsiä akustisena eristeenä teollisuuden putkissa ja säiliöissä vähentämään äänen kulkeutumista. Teollisissa sovelluksissa suositellaan vastaavien Armacell-tuotteiden asennus- ja käyttöohjeiden lukemista. Kysy lisätietoja ja tukea teknisistä palveluistamme.
Ertisyipiirteet	ArmaGel HT sopii korkeisiin lämpötiloihin 650 °C (1200 °F) käyttölämpötilaan saakka. Tuote sopii monikerroksisiin käyttökohteisiin (esim. ArmaSound® Industrial Systems). Hyväksynnät: ASTM C 1728: Tyyppi III, luokka 1A

Ominaisuus	Arvo/Arviointi	Huom.
Lämpötilaväli		
Lämpötila-alue ¹	maks. käyttölämpötila +650 °C (+1200 °F)	Testattu standardien ASTM C411 ja ASTM C447 mukaisesti
	min. käyttölämpötila -40 °C (-40 °F)	
Lämmönjohtavuus		
Lämmönjohtavuus	Metrikoot ϑ_m +24 +38 +93 +149 +204 [°C]	Testattu standardin ASTM C177 mukaisesti Kaava: Metrikoot: TC=2.28581E-10x3 + 1.54201E-09x2 + 2.78327E-05x + 2.05147E-02 Tuumakoot: TC = 6.34392E-10x3 - 4.75142E-07x2 + 2.72191E-04x + 1.23462E-01
	Yksiköt $\lambda_d \leq$ 0,021 0,022 0,023 0,025 0,029 [W/(m · K)]	
	ϑ_m 260 316 371 [°C]	
	$\lambda_d \leq$ 0,032 0,036 0,043 [W/(m · K)]	
	Tuumakoot ϑ_m 75 100 200 300 400 [°F]	
	Yksiköt $\lambda_d \lambda_c$ 0,140 0,150 0,160 0,180 0,200 [Btu-in/(h-ft2·°F)]	
	ϑ_m 500 600 700 [°F]	
	$\lambda_d \lambda_c$ 0,220 0,250 0,300 [Btu-in/(h-ft2·°F)]	
Palokäyttäytyminen		
Rakennusmateriaali-luokka	Levyt B-s1,d0	Luokiteltu standardin EN 13501-1 mukaisesti. Testattu standardien EN 13823 ja EN ISO 11925-2 mukaisesti
Muu paloluokka	Pinnan < 5 liekin leviämisindeksi palo-ominaisuudet < 10 savun muodostuminen	Testattu standardin ASTM E84 mukaisesti
Muut tekniset ominaisuudet		
Tiheys	160 – 240 kg/m ³ - 3,7 – 4,7 lb/ft ³	Testattu standardin ASTM C303 mukaisesti
Toleranssit	Toleranssit standardin ASTM C1728 mukaan, katso tarkat arvot tuotevalikoimataulukoista.	
Terveysnäkökohdat	Neutraali, MSDS saatavilla pyynnöstä.	
Varastointiaika	Materiaalia tulee säilyttää puhtaassa ja kuivassa sisätilassa suoralta auringonvalolta suojattuna. Säilytys-/varastointiaika: enintään 3 vuotta	
Puristuslujuus	> 3 psi / 20,7 kPa 10 %:n puristuksella	Testattu standardin ASTM C165 mukaisesti
Luokittelee mineraalikulueristehuopajoustavuuden	Joustava	Testattu standardin ASTM C1101 mukaisesti
Painumisvastus	< 5 % paksuusmuutos	Testattu standardin ASTM C411 mukaisesti
Jännityskorroosio	Austeniittisen teräksen päällä käytettävä eriste: Ei murtumia, läpäisykyky	Testattu standardien ASTM C692, ASTM C795 mukaisesti
Teräksen korroosionkestävyys*	Läpäisykyky, massanmenetyksen korroosioaste (MLCR) korkeintaan 5 ppm kloridiliuos	Testattu standardin ASTM C1617 menetelmän A mukaisesti

Tekniset tiedot - ArmaGel HT

Säänkestävyys	Kaikissa teollisuuden käyttökohteissa materiaalin uloin kerros täytyy suojata riittävällä päällysteellä, esimerkiksi metallikuorella, joustavalla Arma-Chek® R -elastomeerivaipalla tai esimuovattulla UV-kovetetulla GRP:llä (lasivahvistettu muovi). Lisätietoa saatavilla teknisistä palveluistamme.	
Hydrofobinen	Kyllä	
Veden imeytyminen	≤ 5 % painosta	Testattu standardin ASTM C1104 mukaisesti
Ei kasvua		

1. Jos lämpötila on edellä mainittujen "lämpötila-alueiden" ylä- tai alapuolella, pyydä tarvittavat tekniset tiedot ottamalla yhteyttä asiakaspalvelukeskukseemme.

ArmaGel HT Vakiorullat

Koodi	Paksuus [mm]	Leveys [mm]	Pituus [m]	m ² /rulla
AGH-05-00/150S	5	1.500,0	16	24.0
AGH-10-00/150S	10	1.500,0	8	12.0
AGH-15-00/150S	15	1.500,0	6	9.0
AGH-20-00/150S	20	1.500,0	4	6.0

Levyjen pituustoleranssi	pituus ja leveys = +/- 5 %
Paksuustoleranssi	5 mm nimellisarvo = 5,0–7,5 mm 10 mm nimellisarvo = 10,0–12,5 mm 15 mm nimellisarvo = 15,0–17,5 mm 20 mm nimellisarvo = 20,0–22,5 mm

ArmaGel HT Jumborullat

Koodi	Paksuus [mm]	Leveys [mm]	Pituus [m]	m ² /rulla
AGH-05-00/150P	5	1.500,0	65	97.5
AGH-10-00/150P	10	1.500,0	40	60.0
AGH-15-00/150P	15	1.500,0	26	39.0
AGH-20-00/150P	20	1.500,0	20	30.0

Levyjen pituustoleranssi	pituus ja leveys: +/- 5 %
Paksuustoleranssi	5 mm nimellisarvo = 5,0–7,5 mm 10 mm nimellisarvo = 10,0–12,5 mm 15 mm nimellisarvo = 15,0–17,5 mm 20 mm nimellisarvo = 20,0–22,5 mm



ARMAGEL DT

KYLMÄERISTYKSET HELPOSTI



- Huopa tarjoaa suuremman paksuuden ja paremman joustavuuden, suurempi työskentelytehokkuus pitää projektin aikataulussa
- Parempi lämpö- ja äänieristys edellyttää vähimmäistilan noudattamista
- Minimoi korroosion riskin eristeen alla

Tekniset tiedot - ArmaGel DT

Lyhyt kuvaus	ArmaGel DT on joustava aerogeelinen eristepeite, jonka alin käyttölämpötila on -180 °C (-292 °F) ja ylin +250 °C (+482 °F).
Materiaalin tyyppi	Silika-aerogeeli eristehuopa
Väri	harmaa
Tuoteryhmä	Levyt rullina, 5, 10, 15 ja 20 mm (0,20; 0,39; 0,59; 0,79 tuumaa) paksuus ja leveys 1,5 m (59,00 tuumaa). Katso lisätietoa tämän asiakirjan lopussa olevista tuotevalikoimataulukoista. Pyynnöstä saatavilla myös 0,75 m leveys (29,53 tuumaa).
Käyttökohteet	Putkien, säiliöiden ja kanavien (myös kulmien, kappaleiden, laippojen tms.) lämpöeristäminen ja -suojaaminen kryogeenisissä, merellä toimivissa, teollisissa ja prosessilaitteissa. ArmaGel DT:tä käytetään myös osana ArmaSound Industrial Systemsiä akustisena eristeenä teollisuuden putkissa ja säiliöissä vähentämään äänen kulkeutumista.
Erytispiirteet	ArmaGel DT on tarkoitettu käyttöön kaksoislämpötiloissa ja kiertävissä käyttöoloissa lämpötilassa -180 °C (-292 °F) – +250 °C (+482 °F). Tuote sopii monikerroksisiin käyttökohteisiin muiden eristetuotteiden (esim. ArmaSound Industrial Systems) kanssa.

Ominaisuus	Arvo/Arviointi	Huom.
Lämpötilaväli		
Lämpötila-alue ¹	maks. käyttölämpötila +250 °C (+482°F) min. käyttölämpötila -180 °C (-292°F)	Testattu standardin ASTM C411 mukaisesti
Lämmönjohtavuus		
Lämmönjohtavuus	Metrikoot θ_m -129 -73.3 -17.8 +23.9 +37.8 [°C] Yksikkö $\lambda_d \leq 0,015$ 0,018 0,020 0,021 0,022 [W/(m · K)] θ_m 93,300 [°C] $\lambda_d \leq 0,023$ [W/(m · K)] Tuumakoot θ_m -200 -100 0 75 100 [°F] Yksikkö $\lambda_d \leq 0,100$ 0,120 0,140 0,150 0,150 [Btu-in/(h-ft ² ·°F)] θ_m 200 [°F] $\lambda_d \leq 0,160$ [Btu-in/(h-ft ² ·°F)]	Testattu standardin ASTM C177 mukaisesti
Palokäyttäytyminen		
Rakennusmateriaali-luokka	Pinnan palo-ominaisuudet Liekinlevämisnopeus < 25 Savun muodostuminen < 50	Testattu standardin ASTM E84 mukaisesti
Muu paloluokka	International Maritime Organisation (IMO) Noudattaa IMO:n osaa 2 (savun muodostuminen ja toksisuus) Noudattaa IMO:n osaa 5 (pinnan palo-ominaisuudet)	Testattu IMO 2010 FTP -sääntöjen mukaisesti
Muut tekniset ominaisuudet		
Tiheys	160–240 kg/m ³ (10–15 lb/ft ³)	Testattu standardin ASTM C303 mukaisesti
Terveysnäkökohdat	Neutraali, MSDS saatavilla pyynnöstä.	
Varastointiaika	Materiaalia tulee säilyttää puhtaassa ja kuivassa sisätilassa suoralta auringonvalolta suojattuna. Säilytys-/varastointiaika: enintään 3 vuotta	
Puristuslujuus	> 5 psi / 34,5 kPa 10 %:n puristuksella	Testattu standardin ASTM C165 mukaisesti
Luokittelee mineraalikulueristehu joustavuuden	Joustava	Testattu standardin ASTM C1101 mukaisesti
Lineaarinen kutistuminen liikakuumennuksen aikana	< 2 % leveys- ja pituussuunnassa	Testattu standardin ASTM C356 mukaisesti
Jännityskorroosio	Austenittisen teräksen päällä käytettävä eriste: ei murtumia, läpäisykyky	Testattu standardien ASTM C692, ASTM C795 mukaisesti
Teräksen korroosionkestävyys	Läpäisykyky, massanmenetyksen korroosioaste (MLCR) korkeintaan 5 ppm kloridiliuos	Testattu standardin ASTM C1617 menetelmän A mukaisesti
Säänkestävyys	Kaikissa teollisuuden käyttökohteissa materiaalin uloin kerros täytyy suojata riittävällä päällysteellä, esimerkiksi metallikuorella tai esimuovatuilla UV-kovetetulla GRP:llä (lasivahvistettu muovi). Lisätietoa saatavilla teknisistä palveluistamme.	
Hydrofobinen	Kyllä	
Vesihöyryn imeytyminen	≤ 5 % painosta	Testattu standardin ASTM C1104 mukaisesti
Sisäänrakennetun höyrysulun vesihöyryn läpäisy	0,00 perm	Testattu standardin ASTM E96 mukaisesti
Sienten vastustuskyky	Ei kasvua	Testattu standardin ASTM C1338 mukaisesti

Tekniset tiedot - ArmaGel DT

1. Jos lämpötila on edellä mainittujen "lämpötila-alueiden" ylä- tai alapuolella, pyydä tarvittavat tekniset tiedot ottamalla yhteyttä asiakaspalvelukeskukseemme.

ArmaGel DT Vakiorullat

Koodi	Paksuus [mm]	Leveys [mm]	Pituus [m]	m ² /rulla
AGD-05-00/150S	5	1,5	13.00	19.50
AGD-10-00/150S	10	1,5	8.00	12.00
AGD-15-00/150S	15	1,5	5.20	7.80
AGD-20-00/150S	20	1,5	4.00	6.00

Levyjen pituustoleranssi	pituus ja leveys +/- 5 %
Paksuustoleranssi	nimellisarvo 5 mm = 5,0–7,0 mm nimellisarvo 10 mm = 10,0–12,5 mm nimellisarvo 15 mm = 15,0–17,5 mm nimellisarvo 20 mm = 20,0–22,5 mm

ArmaGel DT Jumborullat

Koodi	Paksuus [mm]	Leveys [mm]	Pituus [m]	m ² /rulla
AGD-05-00/150P	5	1,5	65.00	97.50
AGD-10-00/150P	10	1,5	40.00	60.00
AGD-15-00/150P	15	1,5	26.00	39.00
AGD-20-00/150P	20	1,5	20.00	30.00

Levyjen pituustoleranssi	pituus ja leveys +/- 5 %
Paksuustoleranssi	nimellisarvo 5 mm = 5,0 - 7,0 mm nimellisarvo 10 mm = 10,0–12,5mm nimellisarvo 15 mm = 15,0–17,5mm nimellisarvo 20 mm = 20,0–22,5 mm



ArmaFlex-LISÄTARVIKKEET

OIKEA SARJA AMMATTILAISILLE



- Suunniteltu erityisesti ArmaFlex®-asennuksia varten
- Luotettavat asennukset
- Optimaalinen suorituskyky

- Täydellinen valikoima laadukkaita työkaluja ja tarvikkeita
- Innovatiiviset ratkaisut markkinoiden nykyisiin ja tuleviin tarpeisiin

ArmaFlex-Toolbox - työkaluja ammattilaisille!

Laadukkaan eristemateriaalin lisäksi myös asennus on ratkaiseva, kun halutaan estää kondensaatio ja energiahävikit.

ArmaFlex-eristeet täyttävät vaadittavat tekniset ominaisuudet ja ne voidaan myös asentaa nopeasti ja helposti. Armacell tarjoaa jo erilaisia työkaluja ja apuvälineitä, kuten ArmaFlex Sovellusoppaan ja asennusvideoita.

Nyt kaikki työkalut ja apuvälineet ovat saatavissa kevyessä, kestävässä, lukittavassa alumiinikotelossa!



MITTAA OIKEIN

- ArmaFlexin Sovellusopas valmistus- ja mittaohjeineen ArmaFlexille kattaa monimutkaisen muotoiset komponentit
- Nivelmitta ja kehäasteikko
- Työntömitat (300 mm) määrittävät halkaisijat tarkasti
- Edding-tussi, Armacell-kuulakärkikynä ja hopeamusteinen tussi merkintöihin, muistiinpanojen tekemiseen ja mittojen siirtämiseen ArmaFlexin eristeisiin
- Kaariharppe pidikkeellä hopeamusteista tussia varten ja suojus ArmaFlex-eristeeseen käyttöä varten

LEIKKAA TÄYDELLISESTI

- ArmaFlex-malli
- 4 veistä: 9, 17 ja 27 cm:n pituinen terä eri aukkoja varten ja 1 keraaminen veitsi
- Veitsikotelo vyöhön kiinnittämistä varten
- Teroituskivi veitsille
- Teroitetut kupariputkien päät (6 eri halkaisijaa) ArmaFlex-eristeeseen tehtäviä aukkoja varten
- Työkalu kuparipään uudelleen teroitusta varten

LIIMAA SIISTISTI

- Lyhytharjaksinen ArmaFlex-harja 14, 70 mm:n laakasivellin
- ArmaFlex Gluemaster (liimapumppu)
- Työkalujen puhdistusliina

ArmaFlex-lisätarvikkeet

Elastomeeri eristeet ovat hyvien teknisten ominaisuuksien lisäksi myös erittäin käyttäjäystävällisiä joustavuutensa ja helppokäyttöisyytensä vuoksi. Näitä eristemateriaaleja asennettaessa on ammattimainen liimaus tärkeää. Armacell tarjoaa sen vuoksi laajan valikoiman erityisesti tuotteitansa varten kehitettyjä lisätarvikkeita, ja lisää säännöllisesti innovatiivisia ratkaisuja. ArmaFlex 520 liiman kaltaisten tuttuja ja testattuja kontaktiliimojen lisäksi on myös muita mielenkiintoisia vaihtoehtoja.

ARMAFLEX ULTIMA -LIIMAT

ArmaFlex Ultima ja ArmaFlex Rail, innovatiiviseen Armaprene-teknologiaan perustuvat synteettiset kumipohjaiset eristemateriaalit, vaativat liimojen käyttöä, jotka on erityisesti suunniteltu tämäntyyppistä vaahtoa varten. Näille materiaaleille Armacell tarjoaa tavallisen ArmaFlex Ultima 700 -liiman lisäksi liuotteettoman vaihtoehdon (ArmaFlex Ultima SF990).

Lue lisää lisätarvikkeista, kuten ArmaFlex Toolboxista sivustolta www.armacell.eu



LIUOTINVAPAAT LISÄTARVIKKEET

Armacell on ensimmäinen elastomeeri eristeiden valmistaja, joka tarjoaa liuotinvapaita tuotteita. ArmaFlex SF990 ja ArmaFlex Ultima SF990 täyttävät vihreälle rakentamisjärjestelmälle asetetut korkeat vaatimukset käytettyjen rakennustuotteiden ympäristö- ja terveysnäkökohdista.

Liuotinvapaa puhdistusaine on täysin uusi lisäys tuotevalikoimaamme: ArmaFlex SF -puhdistusainetta voi käyttää teknisten asennusten likaantuneiden pintojen sekä eristemateriaalien pintojen puhdistamiseen, varmistaen siten täydellisen tarttuvuuden. Puhdistusaine toimitetaan kätevässä suihkepullossa, joten sitä voi käyttää säästeliäästi ja tarkasti.

VALUMATON GEELIILIMA

Valumaton, tiksotrooppinen (geelin kaltainen) ArmaFlex RS850 -liima takaa siistin käytön. Tuotteiden erityisen koostumuksen vuoksi ne kestävät hyvin valumista, mikä on suuri etu pään yläpuolella työskenneltäessä tai kun on tärkeää, ettei valuva liima likaa eristettä.

ArmaFlex RS850 -liimoista vapautuu minimaalisia määriä liuottimia, kun niitä ei käsitellä, joten ne soveltuvat erityisesti asennuksiin verstaissa ja ahtaissa tiloissa.

Tekniset tiedot - ArmaFlex Ultima 700

Lyhyt kuvaus	Yksikomponenttinen liima, joka on tarkoitettu erityisesti ArmaFlex Ultimaan ja synteettisiin Armaprene®-kumiin pohjautuviin eristysmateriaaleihin.
Materiaalin tyyppi	Polykloropreeniin pohjautuva kontaktiliima, ei sisällä aromaattisia yhdisteitä.
Väri	sininen
Käyttökohteet	Kiinnittyy putkiin ja säiliöihin jopa +110 °C käyttölämpötilassa. Liimaa ArmaFlex Ultima ja synteettisiin Armaprene®-kumiin pohjautuvat eristysmateriaalit.
Erytyspiirteet	Erytisen koostumuksen omaava liima, joka liimaa ArmaFlex Ultimaa ja synteettisiin Armaprene®-kumiin pohjautuvat eristysmateriaalit tasaisesti ja turvallisesti.
Asennus	Noudata asennusohjeita/tuotetietoja. Käyttölämpötila: ihanteellinen lämpötila +15 °C - + 20 °C, ei saa käyttää alle 0 °C lämpötilassa. Alle + 5 °C lämpötilassa tai kosteustason ollessa suuri (yli 80 %) liimattavissa pintoissa tai liimakalvoissa voi esiintyä enemmän kondensoitumista. Tällöin kiinnitys on huono tai se ei onnistu. Tämä voidaan testata imukykyistä paperia (imu- tai kreppipaperia) käyttämällä. Toimenpidettä ei saa suorittaa käynnissä oleviin laitteistoihin tai alueilla, joissa on voimakas auringonvalo. Ravista ja sekoita hyvin ennen käyttöä. Levitä ohuella liitettävälle pinnolle siveltimellä tai lastalla. Purista pinnat voimakkaasti vastakkain niin kauan, että ne tarttuvat toisiinsa. Tarkempia käyttöohjeita on saatavissa.
Huomautukset	Liiman lopullinen vahvuus saavutetaan 36 tunnin kuluttua. Laitos tulee ottaa käyttöön vasta tämän jälkeen. Odota 36 tuntia ennen päällysteiden (ei koske Armafinish 99 -tuotetta), teipin, peitteiden jne. kiinnittämistä.

Ominaisuus	Arvo/Arviointi	Huom.
Lämpötilaväli		
Lämpötila-alue	maks. käyttölämpötila +110 °C min. käyttölämpötila -50 °C	
Muut tekniset ominaisuudet		
Tuotto	Liiman minimikulutus koskee molempia pintoja: ArmaFlex-putket (paksuus > kulutus raoton > kulutus raallinen): 10 mm > 1120 m/l > 140 m/l; 20 mm > 280 m/l > 70 m/l; 30 mm > 175 m/l > 45 m/l; 40 mm > 130 m/l > 35 m/l; Kerrosia: 3-4 m ² /l	Luvut ovat ainoastaan viitteelliset.
Varastointiaika	18 kuukautta suljetussa (avaamattomassa) säiliössä. Ei saa säilyttää yhdessä räjähtävien aineiden tai itsestään syttyvien aineiden kanssa.	Mahdollisimman viileä, suojeltava jäätymiseltä. Jäätynyt ja jähmettynyt liima palautuu entiselleen lämmetessä.
Leimahduspiste	noin -26 °C	
Räjähdyssrajat	Alempi: n. 1,0 tilavuus-% Ylempi: n. 12,8 tilavuus-%	
Vaaralauseke	helposti syttyvä neste ja höyry	Katso lisätietoa EY-käyttöturvallisuustiedotteesta.
Ikääntymiskestävyyys	Erittäin hyvä	
Säänkestävyys	Erittäin hyvä	
Liitettävän pinnan esikäsittely	Puhdista likaiset pinnat ja ArmaFlex Ultima -pinta ArmaFlex Cleaner -puhdistusaineella. Yhteensopivuus pohjiin: erittäin hyvä liimautuvuus metallipohjaan. Yhteensopivuus väripäällysteisiin pintoihin testattava liimalla. Ei sovi asfalttiin, bitumiin tai mönjään (pellavansiemenöljyyn pohjautuva).	Katso lisätietoa teknisestä tiedotteesta nro 17
Kuljetusluokat	Kuljetustyyppin mukaan	
Hävitysohjeet	Euroopan jäteluettelon mukainen jättekoodi tulee määrittää yhteistyössä paikallisen jäteyhtiön kanssa. Jäämät tulee poistaa pakkauksista ja tyhjä pakkaukset tulee hävittää jätemääräyksien mukaisesti. Mikäli pakkauksissa on edelleen tuotetta, pakkaukset tulee hävittää paikallisen jäteyhtiön antamien ohjeiden mukaisesti.	Astian on oltava tyhjä jäämistä. Täysin tyhjänä astian voi hävittää jätehuollon säädösten mukaisesti. Epätäydellisesti tyhjennetyt astiat on hävitettävä alueellisen jätehuoltoyrityksen määrittämässä muodossa.
Työstöaika	Lämpötilassa 20 °C: 1. Minimikuivumisaika (tuuletusaika): 3 - 5 minuuttia 2. Liimusaika: 15 - 20 minuuttia 3. Lujitusaika: 36 tuntia	Lujittumisaika riippuu määrästä sekä sisätilan ilmasto-olosuhteista. Lujittumisaika vaaditaan ennen käyttöä.

Kaikki annetut tiedot ja tekniset arvot perustuvat tyypillisistä käyttökohteista saatuihin kokemuksiin. Näiden tietojen vastaanottajan tulee oman etunsa ja vastuunsa vuoksi selvittää ajoissa kanssamme, voidaanko tietoja ja arvoja soveltaa aiotulle käyttöalueelle. Asennusohjeet löytyvät Armaflex-asennusoppaastamme. Joidenkin kylmäaineiden purkaustempot voi ylittää +110 °C, ota yhteyttä myyntiedustajaan lisätietoja varten.

Tekniset tiedot - ArmaFlex Ultima SF990

Lyhyt kuvaus	Vesipohjainen yksikomponenttinen liuotinta sisältämätön liima. Tarkoitettu erityisesti ArmaFlex Ultima ja synteettisiin Armaprene®-kumiin pohjautuviin eristysmateriaaleihin.
Materiaalin tyyppi	Liuotinta sisältämätön dispersioliima, joka pohjautuu synteettiseen lateksiin.
Väri	sininen
Materiaalin erityistiedot	nestemäinen
Käyttökohteet	Tarkoitettu ArmaFlex Ultima ja synteettisiin Armaprene®-kumiin pohjautuvien eristysmateriaalien liimaamiseen.
Asennus	Noudata asennusohjeita/tuotetietoja. Suurin sallittu suhteellinen kosteus korkeintaan 70 %. Toimenpidettä ei saa suorittaa käynnissä oleviin laitteistoihin tai alueilla, joissa on voimakas auringonvalo ja tuuli. Levitä tasaisesti ohut kerros liimaa molempiin liitospintoihin harjalla. Liiman paras kiinnityskyky saavutetaan 72 tunnin kuluttua. Järjestelmää ei saa käyttää tämän aikana ja kaikki teipit tai suojapäälysteet tulee kiinnittää vasta tämän jälkeen. Saatavilla ovat tarkat käyttöohjeet.
Huomautukset	ArmaFlex-liimaa SF 990 saavat käyttää vain sertifioidut asentajat. Armacellin teknisen asiakaspalvelun antama käytännön asennuskoulutus on välttämätöntä ennen asennustyön aloittamista.

Ominaisuus	Arvo/Arviointi	Huom.
Lämpötilaväli		
Lämpötila-alue	maks. käyttölämpötila +100 °C min. käyttölämpötila -30 °C	
Prosessointilämpötila	ihanteellinen +20 °C ... +30 °C Jos lämpötilat ovat alhaisia, esimerkiksi +5 °C, käänny käyttökohteasiantuntijan puoleen.	
Muut tekniset ominaisuudet		
Tuotto	Minimikulutus liimalla molemmissa pinnoissa: 3-4 m ² / l	Luvut ovat ainoastaan viitteellisiä.
Varastointiaika	6 kuukautta suljetussa alkuperäisessä säiliössä.	Viileässä (mieluiten vähintään +15 °C ja enintään +30 °C) ja kuivassa paikassa. Suojaa alle +5 °C lämpötiloilta!
Liitettävän pinnan esikäsitteleminen	Puhdista likaiset pinnat ja ArmaFlex Ultima -pinta ArmaFlex Cleaner -puhdistusaineella. Yhteensopivuus pohjiin: erittäin hyvä liimautuvuus metallipohjaan, ei koske sinkittyjä pintoja. Yhteensopivuus väripäälysteisiin pintoihin testattava liimalla.	
Kuljetusluokat	Kuljetusmääräykset eivät määritä vaarallista materiaalia.	
Hävitysohjeet	Euroopan jäteluettelon mukainen jättekoodi tulee määrittää yhteistyössä paikallisen jäteyhtiön kanssa. Jäämät tulee poistaa pakkauksista ja tyhjä pakkaukset tulee hävittää jätemääräyksien mukaisesti. Mikäli pakkauksissa on edelleen tuotetta, pakkaukset tulee hävittää paikallisen jäteyhtiön antamien ohjeiden mukaisesti.	Astian on oltava tyhjä jäämistä. Täysin tyhjänä säiliön voi hävittää jätehuollon säästöjen mukaisesti. Epätäydellisesti tyhjenneet astiat on hävitettävä alueellisen jätehuoltoyrityksen määrittämässä muodossa.
Työstöaika	lämpötilassa 20 °C; 55 %:ssa: 1. Minimikuivausaika (tuuletusaika): noin 12 - 60 minuuttia 2. Liimausaika: noin 5 - 10 minuuttia 3. Lujittumisaika: 72 tuntia	Lujitus-aika riippuu määrästä sekä sisätilan ilmastolosuhteista. Liimauksen lujittumiselle annettava aikaa ennen käyttöönottoa.

Kaikki annetut tiedot ja tekniset arvot perustuvat tyyppillisistä käyttökohteista saatuihin kokemuksiin. Näiden tietojen vastaanottajan tulee oman etunsa ja vastuunsa vuoksi selvittää ajoissa kanssamme, voidaanko tietoja ja arvoja soveltaa aiotulle käyttöalueelle. Asennusohjeet löytyvät Armaflex-asennusoppaastamme. Joidenkin kylmäaineiden purkauslämpötila voi ylittää +110 °C, ota yhteyttä myyntiedustajaan lisätietoja varten.

Tekniset tiedot - ArmaFlex 520

Lyhyt kuvaus	Erikoisliima kaikkien joustavien ArmaFlex-eristeiden (paitsi ArmaFlex EPDM-pohjaiset tuotteet) asennukseen. Katso myös "Yleistiedot liima-aineen käyttöön".
Materiaalin tyyppi	Polykloropreenipohjainen kontaktiliima, ei sisällä aromaattisia yhdisteitä.
Väri	Beige
Materiaalin erityistiedot	Nestemäinen
Käyttökohteet	Joustavien ArmaFlex-eristemateriaalien liimaaminen (ks. yllä).
Erityispiirteet	Erytsiliima joustavien ArmaFlex-eristemateriaalien liittämiseen yhtenäisellä ja turvallisella liitossaumalla.
Asennus	Tutustu asennusohjeisiimme/tuotetietoihimme. Työstölämpötila: ihanne +20 °C; ei alle 0 °C. Alle +5 °C:n lämpötiloissa tai ilmankosteuden ollessa suuri (yli n. 80 %), voi kondenssin esiintyminen lisääntyä liimattavilla tai itseliimautuvilla pinnoilla tai liimakalvoilla. Siinä tapauksessa kiinnittyminen on huonoa tai mahdotonta. Tämä voidaan testata käyttämällä imukykyistä paperia (imu- tai kreppipaperia). Työtä ei tule tehdä voimakkaassa auringonpaisteessa. Ravista ja sekoita hyvin ennen käyttöä. Levitä ohuella liitettävälle pinnolle siveltimeillä tai lastalla. Purista pinnat voimakkaasti vastakkain niin kauan, että ne tarttuvat toisiinsa. Tarkempia käyttöohjeita on saatavissa.
Huomautukset	Liima saavuttaa lopullisen pitävyytensä 36 tunnissa. Asennus voidaan ottaa käyttöön vasta sen jälkeen. Älä koskaan eristä käynnissä olevia laitteita tai työskentele voimakkaassa auringonpaisteessa. Odota 36 tuntia ennen kuin käytät pinnoitteita, (poikkeus: Armafinish 99), teippejä, päällysteitä jne.

Ominaisuus	Arvo/Arviointi	Huom.
Lämpötilaväli		
Lämpötila-alue	maks. käyttölämpötila + 105 °C min. käyttölämpötila ¹ - 50 °C	
Muut tekniset ominaisuudet		
Tuotto	Liiman minimimäärä levitettynä molemmille pinnoille: ArmaFlex-letkut (paksuus > kulutus halkaisematta > kulutus halkaistuna): 10 mm > 1120 m/l > 140 m/l; 20 mm > 280 m/l > 70 m/l; 30 mm > 175 m/l > 45 m/l; 40 mm > 130 m/l > 35 m/l; Levyt: 7-9 m ² /l	Luvut ovat ainoastaan viitteellisiä.
Varastointiaika	18 kuukautta suljetussa (avaamattomassa) astiassa kuivassa, viileässä ja hyvin tuuletetussa tilassa. Ei saa säilyttää yhdessä räjähtävien aineiden tai itsestään syttyvien aineiden kanssa.	Viileässä, suojeltava jäätymiseltä. Jähmettynyt, kylmä liima palautuu lämmössä entiselleen.
Leimahduspiste	noin - 15 °C	
Räjähdyssrajat	Alempi: noin 1,0 tilavuus-%. Ylempi noin 13,0 tilavuus-%.	
Vaaralauseke	helposti syttyvä neste ja höyry	Katso lisätietoa EY-käyttöturvallisuustiedotteesta.
Ikääntymiskestävyys	Erittäin hyvä	
Säänkestävyys	Erittäin hyvä	
Liitettävän pinnan esikäsittely.	Puhdista likaiset pinnat ja ArmaFlexin pinta ArmaFlex Cleaner -puhdistusaineella. Soveltuvuus eri pohjille: erittäin hyvä kiinnittyvyys metallipohjaan. Väripinnoitettujen pintojen soveltuvuus liimaukseen testattava. Ei voi käyttää asfaltti-, bitumi- tai lyijymönjämäalilla (pellavansiemenöljypohjainen) käsitellyille pinnoille.	Lisätietoja, ks. Tekninen bulletiini nro 17.
Kuljetusluokat	Riippuu kuljetuksen tyypistä	
Hävitysohjeet	Euroopan jäteluettelon mukainen jättekoodi tulee määrittää yhteistyössä paikallisen jäteyhtiön kanssa. Kaikki jäämät tulee poistaa pakkauksista. Pakkaukset, joissa on kuivuneita tuotejäämiä, voidaan kierrättää. Jos pakkauksissa on kuivumatonta tuotetta, pakkaukset tulee hävittää noudattamalla tuotteen hävitysohjeita.	Astian on oltava tyhjä jäämistä. Tyhjät astiat, joissa on kuivuneita tuotejäämiä, voidaan kierrättää. Astiat, joissa on kuivumatonta tuotetta jäljellä, on kierrätettävä kuin tuote.
Työstöaika ²	Arvo: 20 °C lämpötilassa: 1. Minimikuivumisaika (tuuletusaika): 3-5 minuuttia 2. Tartunta-aika 15-20 minuuttia 3. Lujittumisaika 36 tuntia.	Lujittumisaika riippuu määrästä sekä sisätilan ilmasto-olosuhteista. Ennen käytön aloittamista annettava lujittua.

1. Jos lämpötila on alle -50 °C, pyydä tarvittavat tekniset tiedot ottamalla yhteyttä asiakaspalvelukeskukseemme.

2. Liiman täydellinen tarttuvuus saavutetaan 168 tunnin kuluttua.

Kaikki annetut tiedot ja tekniset arvot perustuvat tyyppillisistä käyttökohteista saatuihin kokemuksiin. Näiden tietojen vastaanottajan tulee oman etunsa ja vastuunsa vuoksi selvittää ajoissa kanssamme, voidaanko tietoja ja arvoja soveltaa aiotulle käyttöalueelle. Asennusohjeet löytyvät Armaflex-asennusoppaastamme. Joidenkin kylmäaineiden purkaustempot voi ylittää +110 °C, ota yhteyttä myyntiedustajaan lisätietoja varten. Asennus voidaan tehdä oikein vain käyttämällä Armaflex 520 -liimaa.

Tekniset tiedot - ArmaFlex HT625

Lyhyt kuvaus	Yksikomponenttiliima, joka on kehitetty korkeissa lämpötiloissa käytettävien ArmaFlex-eristeiden kiinnittämiseen, soveltuu erityisen hyvin EPDM-pohjaisten ArmaFlex-tuotteiden, kuten HT/ArmaFlexin asentamiseen, mutta se sopii myös kaikkiin muihin synteettisestä kumista valmistettuihin ArmaFlex-eristemateriaaleihin.
Materiaalin tyyppi	Polykloropreenipohjainen kontaktiliima, ei sisällä aromaattisia yhdisteitä.
Väri	Beige
Materiaalin erityistiedot	Nestemäinen
Käyttökohteet	Käyttö putkille ja säiliöille, joiden käyttölämpötila on jopa 150 °C. EPDM-pohjaisten ArmaFlex-eristemateriaalien ja muiden synteettisten kumipohjaisten ArmaFlex-eristemateriaalien liimaus.
Erityispiirteet	Erityisliima korkeissa lämpötiloissa käytettävien, joustavien ArmaFlex-eristemateriaalien liittämiseen yhtenäisellä ja turvallisella liitossaumalla.
Asennus	Tutustu asennusohjeisiimme/tuotetietoihimme. Työstölämpötila: ihanne +20 °C; ei alle 0 °C. Alle +5 °C:n lämpötiloissa tai ilmankosteuden ollessa suuri (yli n. 80 %), voi kondenssin esiintyminen lisääntyä liimattavilla tai itseliimautuvilla pinnoilla tai liimakalvoilla. Siinä tapauksessa kiinnittyminen on huonoa tai mahdotonta. Tämä voidaan testata käyttämällä imukykyistä paperia (imu- tai kreppipaperia). Työtä ei tule tehdä voimakkaassa auringonpaisteessa. Ravista ja sekoita hyvin ennen käyttöä. Levitä ohuelti liitettävälle pinnolle siveltimellä tai lastalla. Purista pinnat voimakkaasti vastakkain niin kauan, että ne tarttuvat toisiinsa. Tarkemmat käyttöohjeet ovat saatavissa.
Huomautukset	Liima saavuttaa lopullisen pitävyytensä 36 tunnissa. Eristys voidaan ottaa käyttöön vasta sen jälkeen. Odot 36 tuntia ennen pinnoitteiden (poikkeus: Armafinish 99), teippien, päällysteiden jne. käyttöä.

Ominaisuus	Arvo/Arviointi	Huom.
Lämpötilaväli		
Lämpötila-alue	maks. käyttölämpötila ¹ + 150 °C min. käyttölämpötila ² -50 °C	
Muut tekniset ominaisuudet		
Tuotto	Vähimmäiskulutus, kun liima levitetään molemmille pinnoille: ArmaFlex-putket (paksuus > kulutus ilman uria > kulutus uritettu): 10 mm > 1120 m/l > 140 m/l; 20 mm > 280 m/l > 70 m/l; 30 mm > 175 m/l > 45 m/l; 40 mm > 130 m/l > 35 m/l; Levyt: 7-9 m ² /l	Luvut ovat ainoastaan viitteelliset.
Varastointiaika	12 kuukautta suljetussa (avaamattomassa) säiliössä. Ei saa säilyttää yhdessä räjähtävien aineiden tai itsestään syttyvien aineiden kanssa.	Mahdollisimman viileässä, suojeltava jäätymiseltä. Jähmettynyt, kylmä liima palautuu lämmössä entiselleen.
Leimahduspiste	noin -26 °C	
Räjähdyksrajat	Alempi: noin 1,1 tilavuus-% Ylempi: noin 12,8 tilavuus-%	
Vaaralauseke	helposti syttyvä neste ja höyry	Katso lisätietoa EY-käyttöturvallisuustiedotteesta.
Ikääntymiskestävyys	Erittäin hyvä	
Säänkestävyys	Erittäin hyvä	
Liitettävän pinnan esikäsitteleminen	Puhdista pinnat ja ArmaFlexin pinta ArmaFlex Cleanerilla. Yhteensopivuus pohjamateriaalin kanssa: erittäin hyvä tartunta metallipohjaan. Värikköiden pinnoitettujen pintojen ja liiman yhteensopivuus on testattava. Ei sovellu asfaltin, bitumin tai pellavaöljypohjaisen liijymönjamaalin kanssa.	Lisätietoja Teknisessä bulletinissa nro 17.
Kuljetusluokat	Riippuu kuljetustyyppistä	
Hävitysohjeet	Euroopan jäteluettelon mukainen jättekoodi tulee määrittää yhteistyössä paikallisen jäteyhtiön kanssa. Jäämät tulee poistaa pakkauksista ja tyhjä pakkaukset tulee hävittää jätemääräyksien mukaisesti. Mikäli pakkauksissa on edelleen tuotetta, pakkaukset tulee hävittää paikallisen jäteyhtiön antamien ohjeiden mukaisesti.	Astian on oltava tyhjä jäämistä. Epätäydellisesti tyhjennetyt astiat on hävitettävä alueellisen jätehuoltoyrityksen määrittämässä muodossa.
Työstöaika	Arvo: 20 °C lämpötilassa: 1. Minimikiivumisaika (tuuletusaika): 3-5 minuuttia 2. tartunta-aika 15-20 minuuttia 3. Lujittumisaika 36 tuntia.	Lujittumisaika riippuu määrästä sekä sisätilan ilmasto-olosuhteista. Liimauksen lujittumiselle annettava aikaa ennen käyttöönottoa.

1. Jos lämpötila on yli +150 °C, pyydä tarvittavat tekniset tiedot ottamalla yhteyttä asiakaspalvelukeskukseemme.

2. Jos lämpötila on alle -50 °C, pyydä tarvittavat tekniset tiedot ottamalla yhteyttä asiakaspalvelukeskukseemme.

Kaikki annetut tiedot ja tekniset arvot perustuvat tyyppisistä käyttökohteista saatuihin kokemuksiin. Näiden tietojen vastaanottajan tulee oman etunsa ja vastuunsa vuoksi selvittää ajoissa kanssamme, voidaanko tietoja ja arvoja soveltaa aiotulle käyttöalueelle. Asennusohjeet löytyvät Armaflex-asennusoppaastamme. Asennus voidaan tehdä oikein vain käyttämällä Armaflex HT625-liimaa.

Tekniset tiedot - ArmaFlex RS850

Lyhyt kuvaus	Valumaton yksikomponenttinen geelimuotoinen liima. Erityisesti käytettäväksi kaikkien synteettisestä kumista valmistettujen ArmaFlex-eristeiden kanssa, lukuun ottamatta HT/ArmaFlex ja ArmaFlex Ultima -tuotteita.
Materiaalin tyyppi	Tik素trooppinen polykloropreeniin pohjautuva kontaktiliima
Väri	Kellertävä
Materiaalin erityistiedot	Hyytelömäinen
Käyttökohteet	Tarkoitettu putkiin, ilmastointikanaviin ja säiliöihin jopa +70 °C käyttölämpötilassa. Erityisesti käytettäväksi kaikkien synteettisestä kumista valmistettujen ArmaFlex-eristeiden kanssa, lukuun ottamatta HT/ArmaFlex ja ArmaFlex Ultima -tuotteita.
Eriyksiirteet	Eriyksiiliima joustavien ArmaFlex-eristemateriaalien liittämiseen yhtenäisellä ja turvallisella liitossaumalla.
Asennus	Tutustu asennusohjeisiimme/tuotetietoihimme. Työstölämpötila: ihanne +15 °C - 25 °C, ei alle 10 °C. Alle +5 °C:n lämpötiloissa tai ilmankosteuden ollessa suuri (yli n. 80 %), voi kondenssin esiintyminen lisääntyä liimattavilla tai itseliimautuvilla pinnoilla tai liimakalvoilla. Siinä tapauksessa kiinnittyminen on huonoa tai mahdotonta. Tämä voidaan testata käyttämällä imukykyistä paperia (imu- tai kreppipaperia). Työtä ei tule tehdä voimakkaassa auringonpaisteessa.
Huomautukset	Liiman täydellinen vahvuus saavutetaan 24 tunnin kuluttua. Järjestelmää ei saa käyttää tämän aikana ja itseliimautuvat teipit tai suojapäälysteet tulee kiinnittää vasta tämän aikajakson jälkeen.

Ominaisuus	Arvo/Arviointi	Huom.
Lämpötilaväli		
Lämpötila-alue	maks. käyttölämpötila +70 °C min. käyttölämpötila -40 °C	
Muut tekniset ominaisuudet		
Tuotto	Vähimmäiskulutus, kun liima levitetään molemmille pinnoille: ArmaFlex-putket (paksuus > kulutus ilman uria > kulutus uritettu): 10 mm > 1120 m/l > 140 m/l; 20 mm > 280 m/l > 70 m/l; 30 mm > 175 m/l > 45 m/l; 40 mm > 130 m/l > 35 m/l; Levyt: 7-9 m ² /l	Luvut ovat ainoastaan viitteellisiä.
Varastointiaika	36 kuukautta suljetussa (avaamattomassa) säiliössä kuivassa paikassa 0–35 °C lämpötilassa. Ei saa säilyttää yhdessä räjähtävien aineiden tai itsestään syttyvien aineiden kanssa.	Mahdollisimman viileä, suojattava kuitenkin jäätymiseltä. Kylmä tai jäänyt liima (alle +5 °C) on uudelleen käytettävissä, jos se lämmitetään hitaasti käyttölämpötilaan (noin +20 °C).
Leimahduspiste	-17 °C	
Räjähdyksrajat	Alempi: noin 1,1 tilavuus-%; ylempi: 11,5 tilavuus-%	
Vaaraluokka	erittäin herkästi syttyvä	Palavia nesteitä koskevat säädökset
Ikääntymiskestävyys	Erittäin hyvä	
Liitettävän pinnan esikäsitteleminen	Puhdista likaiset pinnat ja ArmaFlexin pinta ArmaFlex Cleaner -puhdistusaineella. Soveltuvuus eri pohjille: Väripinnoitettujen pintojen soveltuvuus liimaukseen testattava. Ei voi käyttää asfaltti-, bitumi- tai lyijymönjamaalilla (pellavansiemenöljypohjainen) käsittelyille pinnoille.	Lisätietoja, ks. Tekninen bulletiini nro 17.
Kuljetusluokat	Riippuu kuljetustyyppistä	
Kierrätys	Jätekoodinumeron myöntäminen Euroopan jäteluettelon mukaan on tehtävä yhdessä alueellisen jätehuoltoyrityksen kanssa. Katso lisätietoja vastaavasta käyttöturvallisuustiedotteesta.	Astian on oltava tyhjä jäämistä. Täysin tyhjänä astian voi hävittää jätehuollon säädösten mukaisesti. Epätäydellisesti tyhjennetyt astiat on hävitettävä alueellisen jätehuoltoyrityksen määrittämässä muodossa.
Työstöaika	Arvo: 20 °C lämpötilassa: 1. Minimikuumisaika(tuuletusaika): > 2 minuuttia 2. tartunta-aika 10-15 minuuttia 3. Lujittumisaika 24 tuntia.	Lujittumisaika riippuu määrästä sekä sisätilan ilmasto-olosuhteista. Lujittumisaika vaaditaan ennen käyttöä.

Kaikki annetut tiedot ja tekniset arvot perustuvat tyyppisistä käyttökohteista saatuihin kokemuksiin. Näiden tietojen vastaanottajan tulee oman etunsa ja vastuunsa vuoksi selvittää ajoissa kanssamme, voidaanko tietoja ja arvoja soveltaa aiotulle käyttöalueelle. Asennusohjeet löytyvät Armaflex-asennusoppaastamme. Joidenkin kylmäaineiden purkauslämpötila voi ylittää +110 °C, ota yhteyttä myyntiedustajaan lisätietoja varten.

Tekniset tiedot - ArmaFlex SF990

Lyhyt kuvaus	Vesipohjainen yksikomponenttinen liima. Käytettäväksi erityisesti kaikkien synteettisestä kumista valmistettujen Armacell-eristeiden kanssa, lukuunottamatta EPDM-pohjaisia ArmaFlex-tuotteita ja Armaprene-pohjaisia tuotteita rakennuksissa.
Materiaalin tyyppi	Liutonta sisältämätön dispersioliima, joka pohjautuu synteettiseen lateksiin.
Väri	harmaa
Materiaalin erityistiedot	Nestemäinen
Käyttökohteet	ArmaFlex-eristemateriaalien liimaus synteettisen kumen pohjalta (ks. yllä).
Asennus	Noudata asennusohjeita/tuotetietoja. Suurin sallittu suhteellinen kosteus korkeintaan 70 %. Toimenpidettä ei saa suorittaa käynnissä oleviin laitteistoihin tai alueilla, joissa on voimakas auringonvalo ja tuuli. Levitä tasaisesti ohut kerros liimaa molempiin liitospintoihin harjalla. Liiman paras kiinnityskyky saavutetaan 72 tunnin kuluttua. Järjestelmää ei saa käyttää tämän aikana ja kaikki teipit tai suojapäälysteet tulee kiinnittää vasta tämän jälkeen. Saatavilla ovat tarkat käyttöohjeet.
Huomautukset	ArmaFlex-liimaa SF 990 saavat käyttää vain sertifioidut asentajat. Armacellin myyntiedustajaan antama käytännön asennuskoulutus on välttämätöntä ennen asennustyön aloittamista.

Ominaisuus	Arvo/Arviointi	Huom.
Lämpötilaväli		
Lämpötila-alue	maks. käyttölämpötila +100 °C min. käyttölämpötila -30 °C	
Prosessointilämpötila	ihanteellinen +20 °C ... +30 °C Jos lämpötilat ovat alhaisia, esimerkiksi +5 °C, käänny käyttökohteasiantuntijan puoleen.	
Muut tekniset ominaisuudet		
Tuotto	Minimikulutus liimalla molemmissa pinnoissa: 3-4 m ² / l	Luvut ovat ainoastaan viitteellisiä.
Varastointiaika	6 kuukautta suljetussa alkuperäisessä säiliössä.	Viileässä (mieluiten vähintään +15 °C ja enintään +30 °C) ja kuivassa paikassa. Suojaa alle +5 °C lämpötiloilta!
Liitettävän pinnan esikäsitteleminen	Puhdista likaiset pinnat ja ArmaFlex Ultima -pinta ArmaFlex Cleaner -puhdistusaineella. Yhteensopivuus pohjiin: erittäin hyvä liimautuvuus metallipohjaan, ei koske sinkittyjä pintoja. Yhteensopivuus väripäälysteisiin pintoihin testattava liimalla.	
Kuljetusluokat	Kuljetusmääräykset eivät määritä vaarallista materiaalia.	
Hävitysohjeet	Euroopan jäteluettelon mukainen jättekoodi tulee määrittää yhteistyössä paikallisen jäteyhtiön kanssa. Jäämät tulee poistaa pakkauksista ja tyhjä pakkaukset tulee hävittää jätemääräyksen mukaisesti. Mikäli pakkauksissa on edelleen tuotetta, pakkaukset tulee hävittää paikallisen jäteyhtiön antamien ohjeiden mukaisesti.	Astian on oltava tyhjä jäämistä. Täysin tyhjänä astian voi hävittää jätehuollon säästöjen mukaisesti. Epätäydellisesti tyhjenneet astiat on hävitettävä alueellisen jätehuoltoyrityksen määrittämässä muodossa.
Työstöaika	Arvo: 20 °C lämpötilassa 55 %:ssa: 1. Minimikuivumisaika (tuuletusaika): 12 - 60 minuuttia 2. Tartunta-aika 5 - 10 minuuttia 3. Lujittumisaika 72 tuntia.	Lujitus-aika riippuu määrästä sekä sisätilan ilmastolosuhteista. Liimauksen lujittumiselle annettava aikaa ennen käyttöönottoa.

Kaikki annetut tiedot ja tekniset arvot perustuvat tyyppillisistä käyttökohteista saatuihin kokemuksiin. Näiden tietojen vastaanottajan tulee oman etunsa ja vastuunsa vuoksi selvittää ajoissa kanssamme, voidaanko tietoja ja arvoja soveltaa aiotulle käyttöalueelle. Asennusohjeet löytyvät Armaflex-asennusoppaastamme. Joidenkin kylmäaineiden purkauslämpötila voi ylittää +110 °C, ota yhteyttä myyntiedustajaan lisätietoja varten.

Tekniset tiedot - ArmaFlex-puhdistusaine

Lyhyt kuvaus	Erikoispuhdistusaine ArmaFlex-liimoille
Väri	Kirkas
Materiaalin erityistiedot	Nestemäinen
Käyttökohteet	ArmaFlex-liimoilla liimattavien pintojen puhdistaminen.
Asennus	Täydellisen tarttumisen varmistamiseksi kaikki likaantuneet pinnat - mukaan lukien ArmaFlex - on puhdistettava. Sen lisäksi puhdistusainetta voidaan käyttää myös esimerkiksi Armafinish 99 -maalilla käsiteltävien pintojen puhdistamiseen.
Huomautukset	Käytä ArmaFlex Cleaner -puhdistusainetta myös työkalujen puhdistamiseen (ei koske ArmaFlex Ultima SF990 ja ArmaFlex SF990 -liimaa).

Ominaisuus	Arvo/Arviointi	Huom.
Muut tekniset ominaisuudet		
Varastointiaika	Noin 1 vuosi	Pidä astia tiiviisti suljettuna, viileässä, hyvin tuuletetussa paikassa. Suojaa kuumuudelta ja suoralta auringonvalolta. Ei saa säilyttää yhdessä räjähtävien aineiden tai itsestään syttyvien aineiden kanssa.
Leimahduspiste	noin -20 °C	
Räjähdyksrajat	Alempi: noin 1 tilavuus-% Ylempi: noin 13 tilavuus-%	
Vaaralauseke	helposti syttyvä neste ja höyry	Katso lisätietoa EY-käyttöturvallisuustiedotteesta.
Kuljetusluokat	riippuu kuljetuksen tyypistä	
Hävitysohjeet	Euroopan jäteluettelon mukainen jättekoodi tulee määrittää yhteistyössä paikallisen jäteyhtiön kanssa. Lisää yksityiskohtia löydät asiaankuuluvasta käyttöturvallisuustiedotteesta. Jäämät tulee poistaa pakkauksista ja tyhjät pakkaukset tulee hävittää jätemääräyksien mukaisesti. Mikäli pakkauksissa on edelleen tuotetta, pakkaukset tulee hävittää paikallisen jäteyhtiön antamien ohjeiden mukaisesti.	Astian on oltava tyhjä jäämistä. Täysin tyhjänä astian voi hävittää jätehuollon säädösten mukaisesti. Epätäydellisesti tyhjennetyt astiat on hävitettävä alueellisen jätehuoltoyrityksen määrittämässä muodossa.

Kaikki annetut tiedot ja tekniset arvot perustuvat tyyppillisistä käyttökohteista saatuihin kokemuksiin. Näiden tietojen vastaanottajan tulee oman etunsa ja vastuunsa vuoksi selvittää ajoissa kanssamme, voidaanko tietoja ja arvoja soveltaa aiotulle käyttöalueelle. Tuotteen varastoinnin aikana voi pinnalla muodostua kerrostumia, erityisesti jos seinämän paksuus on alle 19 mm. Kerrostumien muodostuminen ei vaikuta materiaalin teknisiin ominaisuuksiin, mutta voi vaikuttaa liimausominaisuuksiin. Pinta on sen vuoksi puhdistettava (pyyhittävä) ennen liimausta.

Tekniset tiedot - ArmaFlex SF -liima

Lyhyt kuvaus	Vesiliukoinen puhdistusaine
Väri	kellertävä
Materiaalin erityistiedot	Neste
Käyttökohteet	Puhdistaa pinnat, joihin ArmaFlex-liimoja käytetään.
Asennus	Kaikki likaantuneet pinnat - myös likaantunut ArmaFlex - on puhdistettava täydellisen kiinnittymisen takaamiseksi.
Huomautukset	ArmaFlex SF -puhdistusainetta suihkutetaan puhdistettaville alueille likaisuusasteesta riippuvan vaikutuksen mukaan, ja pestään sitten pois.

Ominaisuus	Arvo/Arviointi	Huom.
Muut tekniset ominaisuudet		
Varastointiaika	1 vuosi suljetussa alkuperäisessä astiassa	Säilytä astia tiukasti suljettuna viileässä, hyvin ilmastoidussa paikassa. Suojaa jäätymiseltä, vältä varastointia alle +5 °C:n lämpötilassa.
Leimahduspiste	> 100 °C	
Vaaralauseke	Tämä tuote ei täytä asetuksessa (EY) nro 1272/2008 (CLP) annettua luokitusta ja merkintäkriteereitä.	
Kuljetusluokat	Ei kuljetusmääräyksissä määriteltyjä vaara-aineita.	
Hävitysohjeet	Hävitä jätteet soveltuvan lainsäädännön mukaan. Lisää yksityiskohtia löydät asiaankuuluvasta käyttöturvallisuustiedotteesta.	

Kaikki annetut tiedot ja tekniset arvot perustuvat tyypillisistä käyttökohteista saatuihin kokemuksiin. Näiden tietojen vastaanottajan tulee oman etunsa ja vastuunsa vuoksi selvittää ajoissa kanssamme, voidaanko tietoja ja arvoja soveltaa aiotulle käyttöalueelle.

Tekniset tiedot - ArmaFinish 99

Lyhyt kuvaus	Armafinish 99 on maali, jonka pinta on pysyvästi joustava ja säänkestävä, ja sillä on hyvät vanhenemiskestävyyys.
Materiaalin tyyppi	Valumaton maali
Väri	valkoinen (RAL 9001) tai harmaa (RAL 7037)
Materiaalin erityistiedot	Normaalikäyttö: 0,55 l/m ² maalattaessa kaksi kerrosta (vast. kuivakalvon paksuus 0,26 mm).
Käyttökohteet	ArmaFlex-eristemateriaalien suojaaminen ulkotiloihin asennettaessa sekä merkintätoimiin sisäkäytössä.
Asennus	Kaikki ulkotiloihin asennetut ArmaFlex-eristeet (paitsi HT/ArmaFlex ja ArmaFlex Ultima, katso vastaavat tuotelomakkeet) on käsiteltävä kahteen kertaan peittävästi Armafinish 99 -maalilla. Käyttölämpötila: +10 °C - +30 °C, ilman suht. kosteus maks. 80 %. Kuivumisaika +20 °C: noin 2 tuntia. Tämä aika on jätettävä myös käsittelykertojen välillä; toinen kerros on levitettävä 7 päivän sisällä. Maali levitetään sivelettimellä tai telalla. Puhdista työkalut vedellä.
Huomautukset	ArmaFlexiä ei saa jättää ulkotiloihin ilman suojausta pidemmäksi aikaa kuin 3 päiväksi, joten maalaus on suoritettava niin pian kuin mahdollista. Suojaava maalipinta on tarkastettava säännöllisin väliajoin. Viimeistään kahden vuoden päästä on levitettävä kaksi lisäkerrosta. Katso erityisohjeet/turvallisuustiedote.

Ominaisuus	Arvo/Arviointi	Huom.
Muut tekniset ominaisuudet		
Varastointiaika	Voidaan varastoida avaamattomassa astiassa 12 kuukautta.	Säilytys suljetussa astiassa viileässä paikassa. Suojeltava jäätymiseltä.
Räjähdyksrajat	Alempi: ei mitään. Ylempi: ei mitään.	
Vaaraluokka	Ympäristölle vaarallinen aine kuljetusmääräysten (ADR/RID, IMDG-Code, ICAO-TI/IATA-DGR) määrittelemällä tavalla.	
Kierrätys	Jättekoodinumeron myöntäminen Euroopan jäteluettelon mukaan on tehtävä yhdessä alueellisen jätehuoltoyrityksen kanssa. Katso lisätietoja vastaavasta käyttöturvallisuustiedotteesta.	Astian on oltava tyhjä. Tyhjä astiat, joissa on kuivuneita tuotejäämiä, voidaan kierrättää. Astiat, joissa on kuivumattomia tuotejäämiä, on kierrätettävä kuten itse tuote.

Kaikki annetut tiedot ja tekniset arvot perustuvat tyyppillisistä käyttökohteista saatuihin kokemuksiin. Näiden tietojen vastaanottajan tulee oman etunsa ja vastuunsa vuoksi selvittää ajoissa kanssamme, voidaanko tietoja ja arvoja soveltaa aiotulle käyttöalueelle. Asennusohjeet löytyvät Armaflex-asennusoppaastamme.

Armaflex-lisätarvikkeet liima



Koodi	Tuotekuvaus	Kpl/laatikko
ADH-HT625/0,25	ArmaFlex HT625 yksi komponentti liima, 0,25 litran purkki (harjalla)	40
ADH-HT625/0,5	ArmaFlex HT625 yksi komponentti liima, 0,5 litran purkki	12
ADH-HT625/1,0	ArmaFlex® HT625 yksi komponentti liima, 1,0 litran purkki	12
ADH-RS850/0,5	ArmaFlex Liima RS850, 0,5 litran säiliöt	6
ADH-SF990/0,8	ArmaFlex Adhesive SF990, 0,8 litran purkki	12
ADH520/0,25E	ArmaFlex® liima 520, 0,25 litran purkki (harjalla)	24
ADH520/0,5E	ArmaFlex® liima 520, 0,5 litran purkki	12
ADH520/1,0E	ArmaFlex® liima 520, 1,0 litran purkki	12
ADH520/2,5E	ArmaFlex® 520 liima, 2,5 litran purkki	8
AHU-700/1,0	ArmaFlex Ultima Liima 700, 1 litran purkki	12
AHU-SF990/0,8	ArmaFlex Ultima Liima SF990, 0,8 litran purkki	12

Armaflex-lisätarvikkeet maali



Koodi	Tuotekuvaus	Kpl/laatikko
FINISH/GY-2,5	suojakuori ArmaFlexille, hopeanharmaa (RAL-Nr. 7037), 2,5 litran kauhat	4
FINISH/WH-2,5	suojakuori ArmaFlexille, valkoinen (RAL-Nr. 9001), 2,5 litran kauhat	4

Armaflex-lisätarvikkeet työkalut



Koodi	Tuotekuvaus	Kpl/laatikko
ADHESIVE BRUSH	ArmaFlex-liimasivellin (15 kpl/laatikko)	15
BLADES	varaterät putkileikkurille (50x6 kpl)	50x6
BLADES-PCS	varaterät putkileikkurille (6 kpl)	6
BLADES-PCS-I	varaterät putkileikkurille (60 kpl)	1
CERAMIC KNIFE	veitsi keraamisella terällä (10 cm) ja kumikahvalla (9 cm)	1
CUTTING-SET	ArmaFlex-veitsisetti (3 veistä + 1 kovasin)	1
GLUEM-BRUSH11MM	Gluemaster-lisäpensselit suojuksella (halkaisija 11 mm)	5x4
GLUEM-BRUSH17MM	Gluemaster-lisäpensselit suojuksella (halkaisija 17 mm)	5x4
GLUEMASTER B	ArmaFlex Gluemaster (liimapumppu)	12
PEN-SILVER/10	hopeakynät	10
SLITTER	erityinen halkaisuveitsi	10

ArmaFlex Ultima 700 liima



Koodi	Tuotekuvaus	Kpl/laatikko
AHU-700/1,0	ArmaFlex Ultima Liima 700, 1 litran purkki	12

ArmaFlex Ultima SF990 liima



Koodi	Tuotekuvaus	Kpl/laatikko
AHU-SF990/0,8	ArmaFlex Ultima Liima SF990, 0,8 litran purkki	12

ArmaFlex 520 liima



Koodi	Tuotekuvaus	Kpl/laatikko
ADH520/0,25E	ArmaFlex® liima 520, 0,25 litran purkki (harjalla)	24
ADH520/0,5E	ArmaFlex® liima 520, 0,5 litran purkki	12
ADH520/1,0E	ArmaFlex® liima 520, 1,0 litran purkki	12
ADH520/2,5E	ArmaFlex® 520 liima, 2,5 litran purkki	8

ArmaFlex HT625 liima



Koodi	Tuotekuvaus	Kpl/laatikko
ADH-HT625/0,25	ArmaFlex HT625 yksi komponentti liima, 0,25 litran purkki (harjalla)	40
ADH-HT625/0,5	ArmaFlex HT625 yksi komponentti liima, 0,5 litran purkki	12
ADH-HT625/1,0	ArmaFlex® HT625 yksi komponentti liima, 1,0 litran purkki	12

ArmaFlex RS850 liima



Koodi	Tuotekuvaus	Kpl/laatikko
ADH-RS850/0,5	ArmaFlex Liima RS850, 0,5 litran säiliöt	6

ArmaFlex SF990 liima



Koodi	Tuotekuvaus	Kpl/laatikko
ADH-SF990/0,8	ArmaFlex Adhesive SF990, 0,8 litran purkki	12

ArmaFlex-puhdistusaine cleaner



Koodi	Tuotekuvaus	Kpl/laatikko
CLEANER/1,0	Erikoispuhdistusaine liimoille ArmaFlex® Liima 520 ja ArmaFlex® Liima HT625.	4

ArmaFlex SF -liima cleaner



Koodi	Tuotekuvaus	Kpl/laatikko
SF-CLEANER/1,0	Liutinvapaa puhdistusaine käytettäväksi Armaflex	6

ArmaFinish 99 maali



Koodi	Tuotekuvaus	Kpl/laatikko
FINISH/GY-2,5	suojakuori ArmaFlexille, hopeanharmaa (RAL-Nr. 7037), 2,5 litran kauhat	4
FINISH/WH-2,5	suojakuori ArmaFlexille, valkoinen (RAL-Nr. 9001), 2,5 litran kauhat	4

ArmaFlex-työkalulaukku lisätarvikkeet



Pituus 570,0 mm, Leveys 325,0 mm, Paksuus 160,0 mm, Alumiini työkalulaukku

Koodi	Tuotekuvaus	Kpl/laatikko
Toolbox	Laukku sisältää työkaluja ArmaFlexin asentamiseen	1

Yleisiä tietoja

Tilaus- ja toimitustiedot

- Kun vastaanotat tilauksen, varmista, että kaikki tuotteet on toimitettu. Kaikki erot, kuten liian suuri tai pieni toimitus, on merkittävä rahtikirjaan ja kuljettajan on allekirjoitettava se.
- Emme varastoi kaikkia tämän hinnaston tuotteita varastossamme, eikä tilauksesta vaatimuksiesi mukaisiksi valmistetuilla tuotteilla ole palautusoikeutta.
- Pidätämme itsellämme oikeuden toimittaa sinulle räätälöidysti valmistettuja tuotteita enintään 6 % tilausta enemmän tai vähemmän.
- Sinulta veloitetaan palautuksista aiheutuvat käsittelykustannukset.



Armacell osallistuu YK:n Global Compact -ohjelmaan. GlobalCompact-ohjelman osallistujat sitoutuvat edistämään kymmentä perusperiaatetta, jotka liittyvät ihmisoikeuksien yleiseen kunnioittamiseen, työvoimastandardien noudattamiseen, ympäristönsuojeluun ja korruption vastaiseen taisteluun osallistujien omassa vaikutuspiirissä. Osallistujat sitoutuvat myös edistämään ohjelman tavoitteita julkisesti.

Putken halkaisija

Putken maks. ulko-Ø [mm]	Kupariputket Cu		Teräsputket Fe			Muoviputket
	Ulko-Ø [mm]	Ulko-Ø [tuumaa]	Tuumaa	Ulko-Ø [mm]	Nimellishalkaisija DN	Ulko-Ø [mm]
3	3			3,0		3
6	6	¼		6,0		
8	8			8,0		
10	10	⅜	⅜	10,2	6	
12	12	½		12,0		
13	13			13,0		13
15	15	⅝	¼	13,5	8	14
16						16
18	18	¾	⅜	17,0	10	
20				20,0		20
22	22	⅞	½	21,3	15	
25	25	1		25,0		25
28	28	1 ⅙	¾	26,9	20	
30				30,0		
32				32,0		32
35	35	1 ¼	1	33,7	25	
38				38,0		
40	40			40,0		40
42	42	1 ⅝	1 ¼	42,4	32	
45				44,5		
48			1 ½	48,3	40	
50						50
54	54	2 ⅙		54,0		
57				57,0		
60			2	60,3	50	
64	64			63,5		63
67						
70	70			70,0		
73	73	2 7/8"		73,0		
76	76	3	2 ½	76,1	65	75
80	80	3 ⅙				
89	89	3 ½	3	88,9	80	90
90						
102				101,6		
108	108	4 ¼				
110						110
114			4	114,3	100	
125				125,0		125
133	133					
140			5	139,7	125	
154				152,4		
160	159					
165			6	165,1		
168				168,3	150	
180						
204						200
219	219			219,1	200	
254						250
267	267					
273				273,0	250	
306						300
324				323,9	300	
356				355,6	350	
406				406,4	400	
457				457,0	450	
508				508,0	500	
610				610,0	600	